

VANDENS SIURBLIAI, UAB  
Įmonės kodas 144708571  
PVM kodas LT447085716  
Girulių g. 24, Šiauliai  
LT78138, Lietuva



## **MECHANINIS SANDARIKLIS TSFT-20 CA/CE/NBR/SUS304 - 28.06 €**

### **Gamintojas**

---



### **APRAŠYMAS:**

---

Veikimo ribos:

Slėgis:  $\leq 0,3\text{MPa}$

Sukimosi greitis:  $\leq 5000\text{r / min}$

Temperatūra:  $-30\text{ }^{\circ}\text{C}$  □  $+ 150\text{ }^{\circ}\text{C}$

Terpė: švarus vanduo, jūros vanduo, antifrizas

Medžiagos:

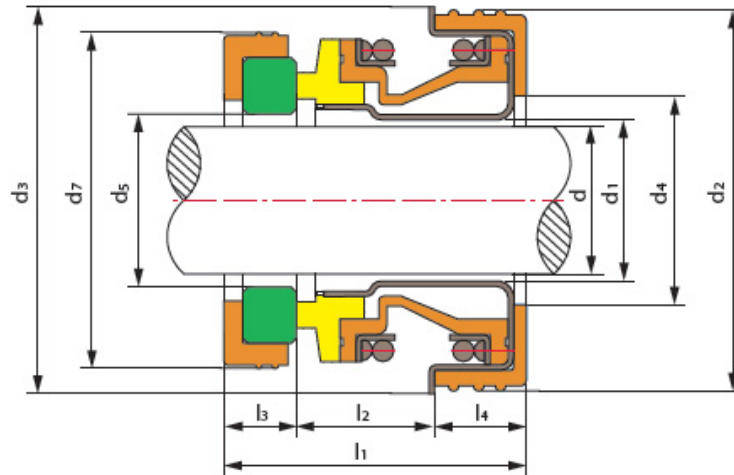
Sukamasis žiedas (keramika / SiC)

Stacionarus žiedas (plastikinė anglis / anglis / SiC)

Antrinis sandariklis (Nbr / Epdm / Hnbr / VITON)

Spyruoklė ir kitos dalys (Sus304 / Sus316)

Matmenys:



Model	d (mm)	d <sub>1</sub>	d <sub>2</sub>	d <sub>3</sub>	d <sub>4</sub>	d <sub>5</sub>	d <sub>7</sub>	l <sub>1</sub>	l <sub>2</sub>	l <sub>3</sub>	l <sub>4</sub>
TSFT-10	10	11	27	29	15	12	23	18	3.5	4	10.5
TSFT-12	12	14.2	32	32	20	14	25	19.2	5.2	5	9
TSFT-16	16	18.2	41	41.5	22	18	31	21.8	7.8	5	9
TSFT-20	20	21.2	45	43.8	30	21	35	22.5	5.5	5	12
TSFT-25	25	26.4	52	51	35	26	44	27	5.5	7	14.5
TSFT-30	30	31	58	57	40	32	48	29	7.7	8	13.3

Gamintojas: [TRISUN](#)



Model	d (mm)	$d_1$	$d_2$	$d_3$	$d_4$	$d_5$	$d_7$	$l_1$	$l_2$	$l_3$	$l_4$
TSFT-10	10	11	27	29	15	12	23	18	3.5	4	10.5
TSFT-12	12	14.2	32	32	20	14	25	19.2	5.2	5	9
TSFT-16	16	18.2	41	41.5	22	18	31	21.8	7.8	5	9
TSFT-20	20	21.2	45	43.8	30	21	35	22.5	5.5	5	12
TSFT-25	25	26.4	52	51	35	26	44	27	5.5	7	14.5
TSFT-30	30	31	58	57	40	32	48	29	7.7	8	13.3