

VANDENS SIURBLIAI, UAB  
Įmonės kodas 144708571  
PVM kodas LT447085716  
Girulių g. 24, Šiauliai  
LT78138, Lietuva

 vandens  
SIURBLIAI  
VANDUO BE RŪPESČIŲ



## **GEO230 SIURBLINĖ - 441.14 €**

### **Gamintojas**

---

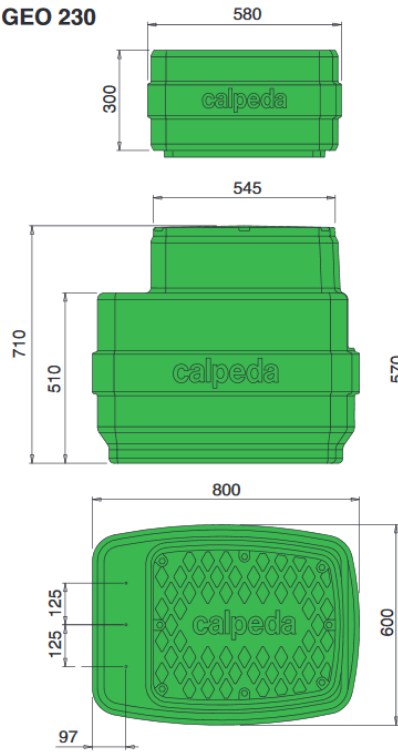


### **APRAŠYMAS:**

---

Nuotekų, drenažinio vandens surinkimo ir kėlimo stotis, dirbti su vidaus, buitinėmis ar pramoninėmis nuotekomis. Švariam, nuotekų ir lietaus vandeniui surinkti ir pakelti. Didelio tankio polietileno talpa, 230 litrų talpos, atspari korozijai, minimalus matmenys. Tinka PVC vamzdžių jungtys. Du galimi montavimo tipai, ant žemės ar po žeme. Nuolydžio išlaikymui gali būti naudojamas paaukštinimas. Gamintojas: [CALPEDA](#)

**GEO 230**



Extention  
kg.4,5

Tank  
kg.16

- A-C) inlet and relief
- B) delivery outlet
- D) G 1 1/2 draining outlet
- E) Cable outlet

