

VANDENS SIURBLIAI, UAB
Įmonės kodas 144708571
PVM kodas LT447085716
Girulių g. 24, Šiauliai
LT78138, Lietuva



MECHANINIS SANDARIKLIS TSFT-25 CA/CE/NBR/SUS304 - 15.94 €

Gamintojas



APRAŠYMAS:

Veikimo ribos:

Slėgis: $\leq 0,3\text{MPa}$

Sukimosi greitis: $\leq 5000\text{r / min}$

Temperatūra: $-30\text{ °C} \square + 150\text{ °C}$

Terpė: švarus vanduo, jūros vanduo, antifrizas

Medžiagos:

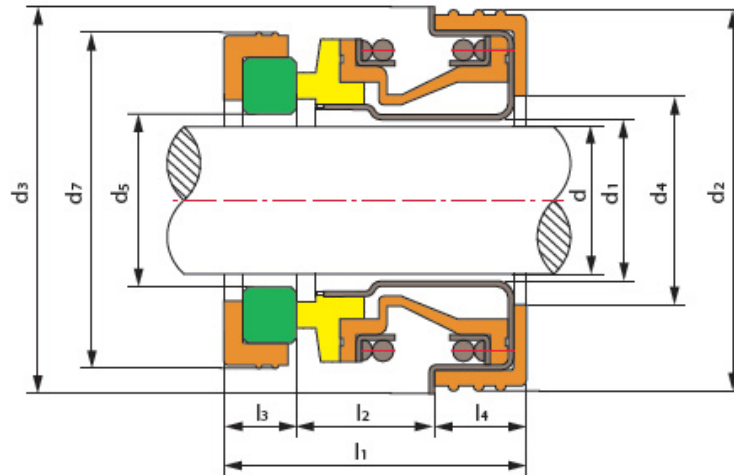
Sukamasis žiedas (keramika / SiC)

Stacionarus žiedas (plastikinė anglis / anglis / SiC)

Antrinis sandariklis (Nbr / Epdm / Hnbr / VITON)

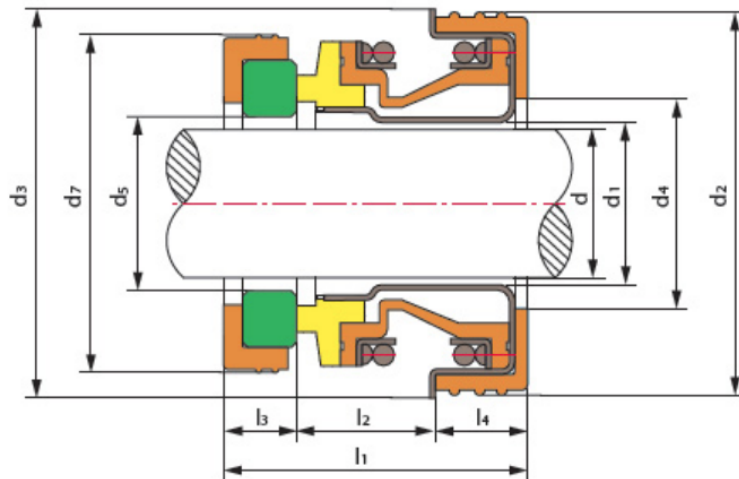
Spyruoklė ir kitos dalys (Sus304 / Sus316)

Matmenys:



Model	d (mm)	d ₁	d ₂	d ₃	d ₄	d ₅	d ₇	l ₁	l ₂	l ₃	l ₄
TSFT-10	10	11	27	29	15	12	23	18	3.5	4	10.5
TSFT-12	12	14.2	32	32	20	14	25	19.2	5.2	5	9
TSFT-16	16	18.2	41	41.5	22	18	31	21.8	7.8	5	9
TSFT-20	20	21.2	45	43.8	30	21	35	22.5	5.5	5	12
TSFT-25	25	26.4	52	51	35	26	44	27	5.5	7	14.5
TSFT-30	30	31	58	57	40	32	48	29	7.7	8	13.3

Gamintojas: [TRISUN](#)



Model	d (mm)	d ₁	d ₂	d ₃	d ₄	d ₅	d ₇	l ₁	l ₂	l ₃	l ₄
TSFT-10	10	11	27	29	15	12	23	18	3.5	4	10.5
TSFT-12	12	14.2	32	32	20	14	25	19.2	5.2	5	9
TSFT-16	16	18.2	41	41.5	22	18	31	21.8	7.8	5	9
TSFT-20	20	21.2	45	43.8	30	21	35	22.5	5.5	5	12
TSFT-25	25	26.4	52	51	35	26	44	27	5.5	7	14.5
TSFT-30	30	31	58	57	40	32	48	29	7.7	8	13.3