

VANDENS SIURBLIAI, UAB
Įmonės kodas 144708571
PVM kodas LT447085716
Girulių g. 24, Šiauliai
LT78138, Lietuva



HIDROFORAS 24H-PWB - 84.32 €

Gamintojas



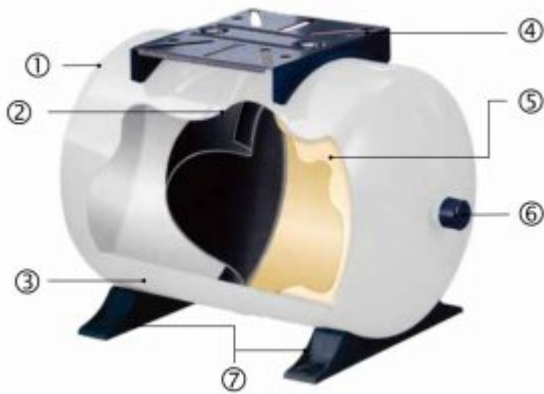
APRAŠYMAS:

PressureWave TM hidroforai idealiai tinka daugelyje sričių: slėgio kėlimo sistemose, šiluminio išsiplėtimo, laistymo sistemose, hidraulinių smūgių slopinimui ir t.t...

PRIVALUMAI

- Vienos diafragmos konstrukcija - užtikrina ilgaamžiškumą ir nereikalauja priežiūros
- Aprobuota: NSF standartas 61, CE/PED, WRAS, ACS, ISO:9001, Gost, Evrazes
- Patentuota vandens prijungimo jungtis iš nerūdijančio plieno
- Neperdirbto polipropileno įdėklas
- Dvigubas poliuretanių dažų sluoksnis ant epoksidinio grunto
- Sandarus oro ventilis su hermetišku dangteliu
- Visapusiškai išbandytas

YPATUMAI



1. Oro ventilis su hermetišku dangteliu
2. Vienos diafragmos konstrukcija
3. Dvigubas poliuretanių dažų sluoksnis ant epoksidinio grunto
4. Plastikinis siurblio stovas
5. Neperdirbto polipropileno įdėklas
6. Patentuota nerūdijančio plieno vandens prijungimo jungtis
7. Plastikinės hidroforo kojos

Pressure Wave serijos hidroforai yra sukonstruoti iš polipropileno įkloto ir aukšto lygio butilo diafragmos, aprobuotos FDA (Maisto ir Vaistų Ministerijos – JAV). Visa tai pritvirtinta prie hidroforo sienelių metaliniu, suspaudančiu žiedu. Bronzinis oro ventilis užsuktas dangteliu, kuriame įstatytas guminis sandarinimo žiedas, papildomai apsaugantis nuo oro nutekėjimo. Vanduo į hidroforą įteka per užpatentuotą, nerūdijančio plieno antgalį. Diafragma ir įklotas padidinto dėvėjimosi vietose yra sustiprinti, ilgesniam naudojimui. Visos vidinės dalys, įskaitant oro ventilių, išpildyti taip, kad diafragma būtų apsaugota nuo plyšimo esant sudėtingoms sąlygoms. Unikalus vandens įtekėjimo antgalis atlieka dvigubą vandens/oro sandarinimą be jokių nutekėjimų, todėl hidroforui nereikalinga jokia priežiūra. Pressure Wave TM hidroforų kokybė tikrinama keliose gamybinės linijos stadijose, kad užtikrinti kiekvieno hidroforo struktūrinį vientisumą. Pressure Wave hidroforai yra gera investicija ir yra geriausios kokybės slėgio indai, kokie tik gali būti šiandien.

TECHNINIAI DUOMENYS

- Bendras tūris: 24 litrai
- Priešslėgis: 1,9 bar (gamykloje užpildytų dujų slėgis)
- Maksimalus darbinis slėgis: 10 bar
- Maksimali darbinė temperatūra: 90°C
- Montavimas: horizontalus

GARANTINIS LAIKOTARPIS

- 5 metai

REKOMENDUOJAMI PRIEDAI

- [FlowThru™ inline adaptorius](#)

Gamintojas: [Global Water Solutions Ltd.](#) **Būtina sureguliuoti:** Oro priešslėgis turi būti 0,2 bar mažesnis už siurblio išjungimo ribą. Slėgių skirtumas negali būti didesnis nei 2 bar, tarp pradinio priešslėgio ir siurblio išjungimo slėgio. Slėgio relės reguliavimas ([paspauskite čia](#)).

SPECIFIKACIJOS:

Garantija (mėn.)	60
------------------	----

