

VANDENS SIURBLIAI, UAB
Įmonės kodas 144708571
PVM kodas LT447085716
Girulių g. 24, Šiauliai
LT78138, Lietuva

 vandens
SIURBLIAI
VANDUO BE RŪPESČIŲ



JUNGTIS AUTOMAT. DUTY100 DN100-PN16 - 510 €

Gamintojas



APRAŠYMAS:

DUTY tipo automatinė jungtis. [Pagrindinės specifikacijos](#) • Korpusas pagamintas iš ketaus GG25, NBR žiedas • Flanšinis pajungimas • Mechaninis tvirtinimas tarp sukabinimo pėdos ir sukabinimo atramos • Laisvas pratekėjimas • Komplekte: kreipiančiosios, atrama, sukabinimo įtaisas ir nerūdijantys plieniniai varžtai • Įvadas DN100 PN16/, išvadas DN100 PN16 Gamintojas: [DRENO](#)

Piede di accoppiamento rapido tipo DUTY (completo di staffa guida tubi e sostegno di unione)
Automatic coupling foot DUTY (guide rails, coupling support included)



Caratteristiche generali

- Flangiato
- Corpo in ghisa GG25
- Accoppiamento tramite guarnizione in gomma NBR
- Passaggio libero integrale
- Corredato con flangia, staffa guida tubi, e viteria nella slitta di accoppiamento

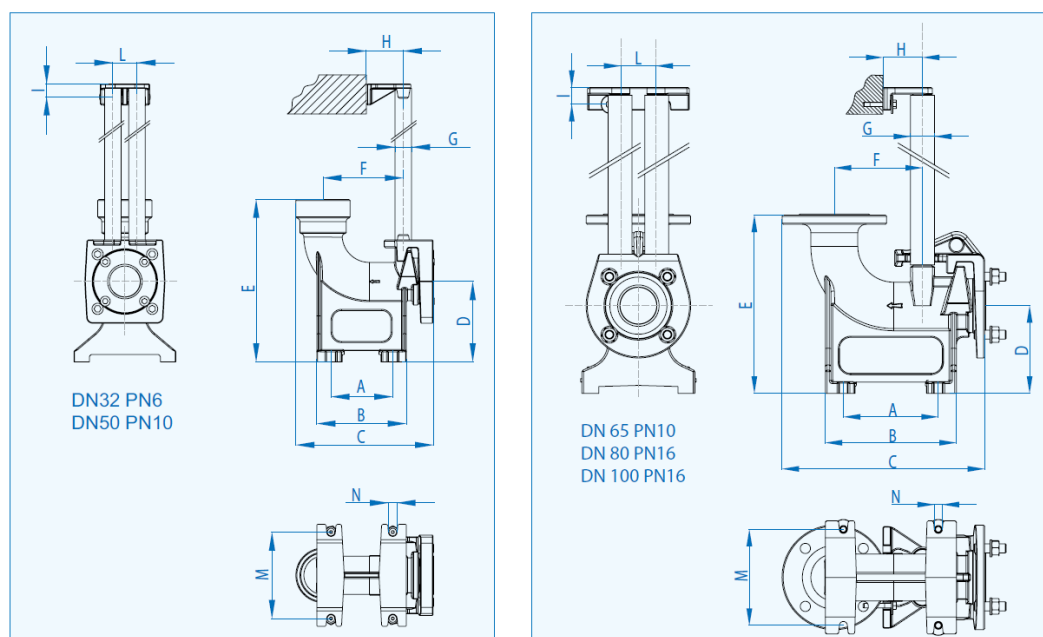
Main specifications

- Flanged
- Body made of GG25
- Fitting by NBR gasket rubber
- Full free passage
- Guide rails, coupling support and stainless steel screws/ bolt included on the coupling support

Tipo - Type

DUTY DN50 ingresso-inlet	DN32 PN6/DN 50 PN6	mandata-delivery 2" - 2" 1/2
DUTY DN65 ingresso-inlet	DN65 PN10	mandata-delivery DN65 PN10
DUTY DN80 ingresso-inlet	DN80 PN16	mandata-delivery DN80 PN16
DUTY DN100 ingresso-inlet	DN100 PN16	mandata-delivery DN100 PN16

Dimensioni - Dimensions



	A	B	C	D	E	F	G	H	I	L	M	N	n° fori/holes
Duty DN50	100	145	223	130	263	130	G 3/4"	60	21	39	140	Ø14	4
Duty DN65	168	232	358	155	315	156	G 1 1/4"	70	30	62	170	Ø14	4
Duty DN80	184	270	403	185	369	182	G 2"	80	41	100	200	Ø18	6
Duty DN100	232	320	550	210	406	210	G 2"	80	41	100	200	Ø18	6

Dimensioni imballo Packaging dimension

Tipo - Type	X mm	Y mm	Z mm	Kg
Duty DN50	250	190	297	9,5
Duty DN65	400	210	330	24
Duty DN80	510	310	440	42
Duty DN100	510	310	440	53



Doc_Rev.1
Date_01/02/18