

VANDENS SIURBLIAI, UAB
Įmonės kodas 144708571
PVM kodas LT447085716
Girulių g. 24, Šiauliai
LT78138, Lietuva



VARIKLIS FR 6" HES 7.5KW 380V 100Hz, VFD, SINUS FILTRAS - 6852.23 €

Gamintojas



Franklin Electric

APRAŠYMAS:

„Franklin Electric“ 6 colių aukšto efektyvumo sistema su kapsuliuotu nuolatinio magneto varikliu. Dėl kapsuliuotos technologijos gali būti dar labiau padidintas eksploataavimo saugumas, taip pat galios ribos, atitinkamai ir maksimali galia. Visas paketas, kurį sudaro kintamo dažnio pavara (dažnio keitiklis), nuolatinio magneto sinchroninis variklis ir išvesties filtras, siūlo kompaktišką sistemos sprendimą, kuris patenkins jūsų vandens pumpavimo reikalavimus. Gerai parinkti ir puikiai suderinami komponentai garantuoja aukštą efektyvumą ir iki 15% energijos taupymą*. 6 colių aukšto efektyvumo sistema gali būti naudojama tiek elektros energijos tinklo, tiek saulės energijos sistemose, todėl tai yra unikalus ir lankstus „viskas viename“ sprendimas. * - lyginat su naudojamu asinchroniniu varikliu **EFEKTYVUMAS** • Variklio efektyvumas padidėjo iki 15% (sistemos iki 11%), palyginti su asinchronine technologija • Puikus veikimas esant daliai apkrovai (SKU sumažinimas) • Dėl aukšto variklio efektyvumo srovės amperai žymiai sumažėja, o tai leidžia naudoti kabelių su mažesniu skerspjūvio plotu, taip sutaupant lėšų • „Vieno langelio“ principas ir puikiai suderinami

komponentai garantuoja aukščiausios klasės našumą/efektyvumą • Trys variklių variantai su padidinta galia ir išplėstu našumo diapazonu: - 4,0 kW - 11,0 kW - 13,0 kW - 22,0 kW - 26,0 kW - 45,0 kW **PRAILGINTAS TARNAVIMO LAIKAS** • Įdiegtos minkšto paleidimo ir apsaugos funkcijos (be papildomų investicijų) • Apsukų valdymas (optimalus agregato veikimas - siurblys bet kuriuo metu atitinka sistemą) **LENGVAS ĮRENGIMAS IR PILNAS TECHINIS PALAIKYMAS** • Paprastas sistemos nustatymas, naudojant „Franklin Electric“ programinę įrangą kartu su pritaikytais išankstiniais nustatymais • Techninės pagalbos specialistų ir priežiūros inžinierių pilnas techninis palaikymas **SISTEMOS KOMPONENTAI** • 6 colių sinchroninis 304SS panardinamas NEMA variklis • Kintamo dažnio pavara (dažnio keitiklis) • Atitinkamas išvesties filtras • Atitinkamas panardinamas siurblys (turbina) - tiekama atskirai, į komplektą neįtraukta **SPECIFIKACIJA** • Variklių diapazonas: 4,0 - 45 kW (100 Hz - 3000 aps / min) - 51,7 kW (120 Hz - 3600 aps / min) • Sistemos maitinimas: 400 V ± 10% • Dažnis: 50 Hz - 60 Hz ± 2% • Nominali aplinkos temperatūra: varikliui: 30°C, elektronikai: 50°C • Veikimas: vertikaliai ir horizontaliai • Apsaugos: variklio: IP68, F izoliacijos klasė; pavaros: IP66 / 54/21; filtro: IP00 / 54 **PAPILDOMOS OPCIJOS** • Specialios įtampos • Kitos medžiagos: 316SS, WW (su milteliniu būdu padengtais variklio laikikliais) • Saulės sistemos versija Komplektas susidedantis ir panardinamo gręžinio siurblio variklio, dažnio keitiklio ir išvesties filtro. Techniniai duomenys pateikti PDF dokumente ("Dokumentacija") ir papildomose nuotraukose. Gamintojas: [FRANKLIN ELECTRIC](#)

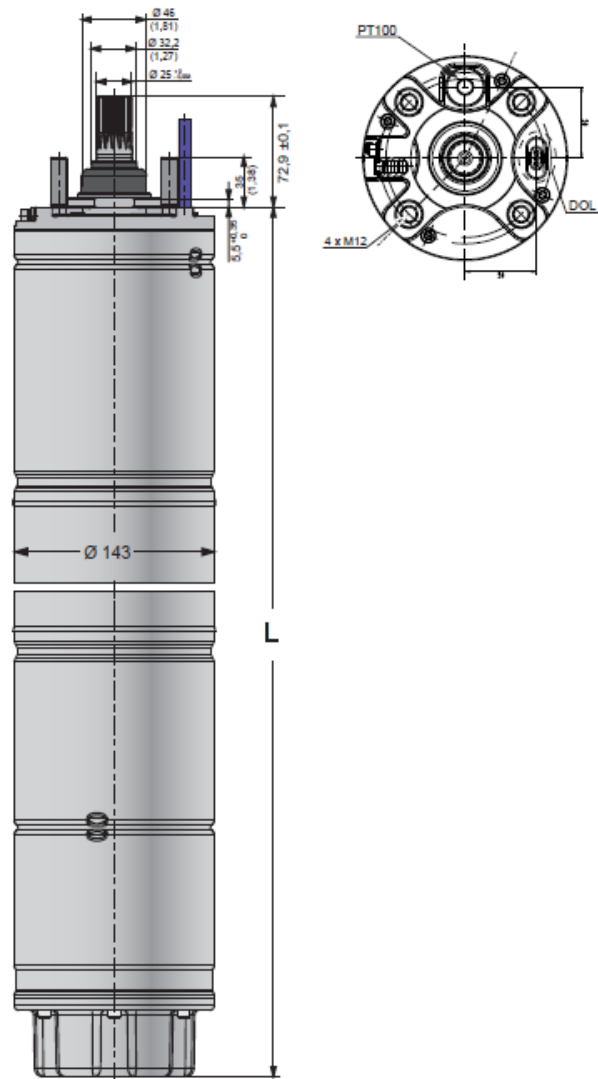
SPECIFIKACIJOS:

Įtampa, V	380
-----------	-----

Variklio galingumas (kW)	7.5
--------------------------	-----

Motor Design

304SS / 316SS / 904L



Construction Materials

Component	304SS	316SS	904L
Shaft Extensions	1.4021	1.4462	1.4462
Slinger	NBR	NBR	NBR
Seal	SiC/SiC	SiC/SiC	SiC/SiC
End bell, NEMA	1.4308	1.4408	1.4539
Stator Shell	1.4301	1.4571	1.4539
Diaphragm	EPDM	EPDM	EPDM
Diaphragm Cover	1.4301	1.4404	1.4539

Motor Lengths and Weights

P [kW]	Motor Lengths L [mm]	Motor weights [kg]		Motor Shipping Size		
		Motor	incl. pack	B [mm]	H [mm]	L [mm]
4 - 7,5	655	41	46	155	270	905
9,3 - 18,5	809	56	61	155	270	1135
22 - 37	971	72	77			