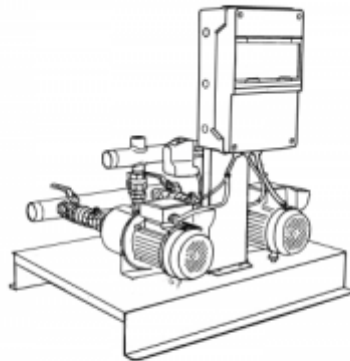


VANDENS SIURBLIAI, UAB
Įmonės kodas 144708571
PVM kodas LT447085716
Girulių g. 24, Šiauliai
LT78138, Lietuva



GDM02VM/EH9/03I022T6/ DTm SLĖGIO KĖLIMO STOTELĖ - 5442.6 €

Gamintojas



Gamintojas



Franklin Electric

APRAŠYMAS:

Gamyklinė E-TECH Vandens slėgio kėlimo stotis su „DriveE-Tech“ ir „Drive-Tech MINI“ GD serijos slėgio stotis sudaro du arba trys vienodi elektriniai siurbliai, sujungti lygiagrečiai kolektoriais, uždarymo vožtuvais, atbuliniais vožtuvais ir pritvirtinti ant vieno pagrindo. Elektrinius siurblius valdo dažnio keitikliai, po vieną kiekvienam elektriniam siurbliui, kuris moduliuoja veikimo dažnį. **NAUDOJIMO SRITYS** Smulkios buitinės ir pramoninės sistemos / Buitinio vandens tiekimas

Vandens paskirstymas ir slėgio didinimas Laistymas / Sodininkystė Pramoniniai įrenginiai / skalbimo įrenginiai Aušinimas /šaldymas / Šildymas ir kondicionavimas / Oro kondicionavimo sistemos
YPATYBĖS Kompaktiškas dizainas Lengvai montuojamas, visos stotelės yra surinktos, patikrintos gamykloje **SUDETIS**

- EH, EM arba EV serijos elektriniai siurbliai
- Pagrindas ir pultai iš dažyto lakštinio metalo
- Siurbimo ir tiekimo kolektoriai iš cinkuoto plieno
- EV serijos elektrinių siurbių priešpriešiniai flanšai
- Atbuliniai vožtuvai
- 1 elektroninis slėgio jutiklis kiekvienam įmontuotam elektriniam siurbliui
- 1 manometras
- Membranos bako jungtys
- Po vieną „DrivE-Tech“ arba „Drive-Tech MINI“ keitiklį kiekvienam elektriniam siurbliui
- Keitiklių valdymo ir apsaugos skydas
- Cinkuoto plieno gaminiai

TECHNINIAI DUOMENYS

- Maksimalus našumas: iki 84 m³ / h
- Maksimalus pakėlimas: iki 104 m komplektacijose su serijos EM ir EH elektriniais siurbliais iki 160 m rinkiniams su serijos EV elektriniais siurbliais
- Maksimalus darbinis slėgis: PN10 rinkiniams su serijos EM ir EH elektriniais siurbliais PN16 rinkiniams su serijos EV elektriniais siurbliais
- Maitinimo įtampa: 1 x 230 V 50 Hz modelio GDM rinkiniams 3 x 400 V 50 Hz modelio GDT rinkiniams
- Aplinkos temperatūra esant nominaliai apkrovai: ne daugiau kaip 40 ° C Santykinė drėgmė: ne daugiau kaip 50% esant 40 ° C (be kondensacijos reiškinių)
- Skysčio temperatūra: švarus vanduo nuo +5 ° C iki +35 ° C

Modelio GDM02VM/EH9/03I022T6/DTm (74312104) techniniai duomenys pateikti lentelėje:

Model	Code	Power [kW]	DN ASP	DN MAN	Performance *		Weight [Kg]
					Q [m ³ /h]	H [m]	
GDM02VM/EH9/03I022T6/DTm	74312104	2 x 1.5	G 2" ½	G 2"	2 ÷ 17	46.5 ÷ 17.5	62

*The hydraulic performance are refer at single electropump

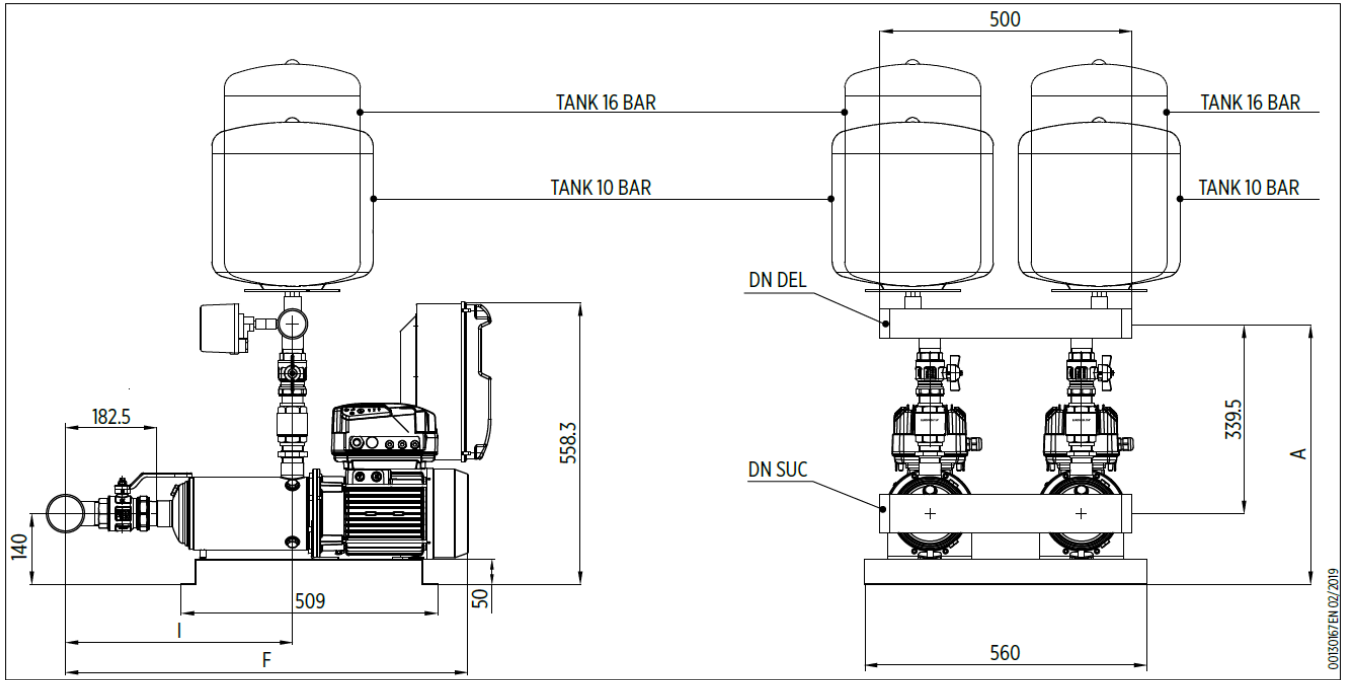
- - hidrauliniai parametrai nurodyti , veikiant 1 siurbliui

Gamintojas: [FRANKLIN ELECTRIC E-TECH](#)

SPECIFIKACIJOS:

Maks. našumas (m ³ /val)	17
Maks. kėlimo aukštis (m.)	46.5
Variklio galingumas (kW)	3

GDM02/EH DTm EH DTm 9 (SINGLE-PHASE VERS.)



005067/EH/02/2019

Model	Dimensions * [mm]			Manifolds		Weight [Kg]
	A	F	I	DN SUC	DN DEL	
GDM02VM/EH9/03I022T6/DTm	479.5	648.5	300.5	G 2" ½	G 2"	62

*Dimensional tolerance ± 30 mm