

VANDENS SIURBLIAI, UAB  
Įmonės kodas 144708571  
PVM kodas LT447085716  
Girulių g. 24, Šiauliai  
LT78138, Lietuva

 vandens  
SIURBLIAI  
VANDUO BE RŪPESČIŲ



## VOŽTUVAS RUT DN50 - 116 €

### Gamintojas

---



### APRAŠYMAS:

---

Atbulinis rutulinis vožtuvas Naudojamas siekiant užkirsti kelią atgaliniam tekėjimui vamzdžio viduje. Vožtuvas pagamintas iš ketaus GG25, savaime išsivalantis guminis rutulys. Naudojimas:

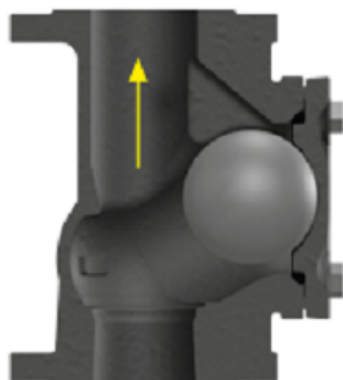
- Kanalizacija
- Vandens valymo įrenginiai
- Sanitariniai įrenginiai ir kasybos darbai

### TECHNINIAI DUOMENYS

- Terpė: neagresyvūs skysčiai
- Maksimalus slėgis: 16 barų
- Minimalus slėgis: 0,2 bar
- Minimalus priešslėgis: 0,5 bar
- Temperatūros intervalas: nuo -10 ° C iki +70 ° C
- Pajungimas srieginis: 2" v/v

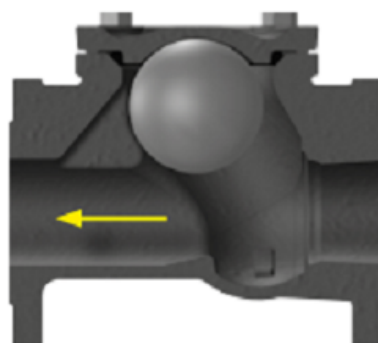
Gamintojas: [DRENO](#)

## **Installazioni** *Installations*



**Installazione a posizionamento  
verticale (raccomandata)**

*Vertical installation (recommended)*



**Installazione a posizionamento  
orizzontale**

*Horizontal installation*