

VANDENS SIURBLIAI, UAB
Įmonės kodas 144708571
PVM kodas LT447085716
Girulių g. 24, Šiauliai
LT78138, Lietuva

 vandens
SIURBLIAI
VANDUO BE RŪPESČIŲ



FILTRAS NST 70 ECOMULTI C - 3250 €

Gamintojas



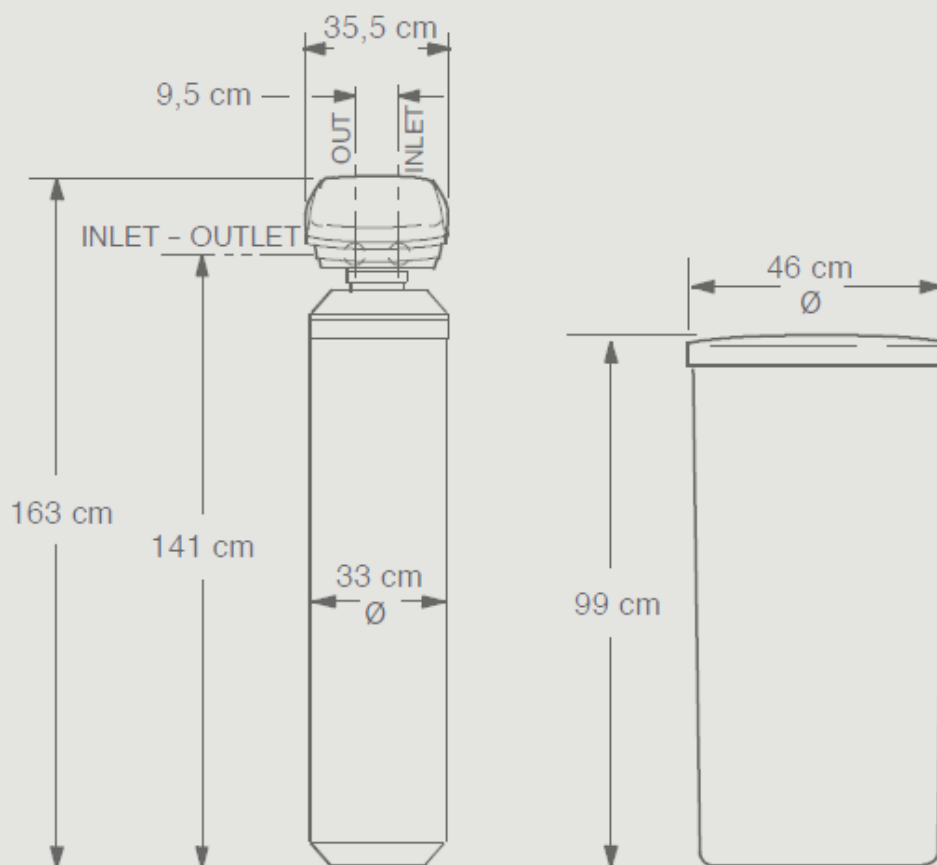
NORTH STAR[™]
WATER TREATMENT SYSTEMS

APRAŠYMAS:

YPATYBĖS • Patentuotas elektroninis vožtuvas yra atsparus dideliems slėgio svyravimams ir prastesnei vandens kokybei. • Speciali daugiafunkcinė derva šalina iš tiekiamo vandens geležį, manganą, kalkes, amoniaką ir organines medžiagas. • Speciali derva regeneruojama tik druskos tirpalu, nenaudoja kenksmingų cheminių medžiagų. **TECHNINIŲ SPECIFIKACIJŲ DUOMENYS** •

Filtro užpildo tūris (litrai): 50 • Vidutinė jonų mainų geba (°dH x m³): 100 • Druskos sąnaudos regeneracija* (kg): 5,0 • Srauto greitis (m³/h): 1,8 • Jungties skersmuo (coliai): 1¼ • Tiekiamo vandens slėgis (barai/ min.-maks.): 2,0-6,0** • Maitinimo šaltinis (V/Hz): 230-24/50 • Filtruojamo vandens temperatūros ribos (°C): 4-49 * Kintamos dervos regeneravimo sistemos ir proporcingo sūrymo kiekio dėka North Star™ minkštintuvai regeneruojasi individualiu dažniu, kuris atitinka realius namų ūkio poreikius. Druskos ir vandens sąnaudos yra skirtingos kiekvienai regeneracijai, todėl žymiai sutaupomas vanduo ir druska. ** Rekomenduojama ne mažiau kaip 3 bar. Gamintojas:

[NORTH STAR](#)



NST70 ECOMULTI