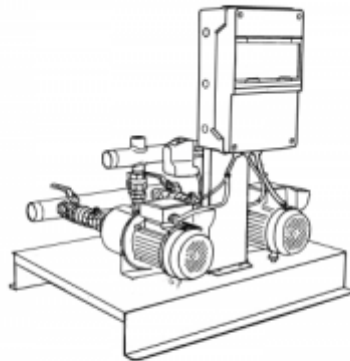


VANDENS SIURBLIAI, UAB  
Įmonės kodas 144708571  
PVM kodas LT447085716  
Girulių g. 24, Šiauliai  
LT78138, Lietuva



## GDM02VM/EH5/03I011T6/ DTm SLĖGIO KĖLIMO STOTELĖ - 4624.16 €

**Gamintojas**

---



**Franklin Electric**

### APRAŠYMAS:

---

Gamyklinė E-TECH Vandens slėgio kėlimo stotis su „Drive-Tech“ ir „Drive-Tech MINI“ GD serijos slėgio stotis sudaro du arba trys vienodi elektriniai siurbliai, sujungti lygiagrečiai kolektoriams, uždarymo vožtuvais, atbuliniais vožtuvais ir pritvirtinti ant vieno pagrindo. Elektrinius siurblius valdo dažnio keitikliai, po vieną kiekvienam elektriniam siurbliui, kuris moduluoja veikimo dažnį.

**NAUDOJIMO SRITYS** Smulkios buitinės ir pramoninės sistemos / Buitinio vandens tiekimas Vandens paskirstymas ir slėgio didinimas Laistymas / Sodininkystė Pramoniniai įrenginiai / skalbimo įrenginiai Aušinimas /šaldymas / Šildymas ir kondicionavimas / Oro kondicionavimo sistemos

**YPATYBĖS** Kompaktiškas dizainas Lengvai montuojamas, visos stotelės yra surinktos, patikrintos gamykloje **STOTELIŲ KOMPONENTAI** EH, EM arba EV serijos elektriniai siurbliai Pagrindas ir pultai iš dažyto lakštinio metalo Siurbimo ir tiekimo kolektorai iš cinkuoto plieno EV serijos elektrinių siurblių priešpriešiniai flanšai Atbuliniai vožtuvai 1 elektroninis slėgio jutiklis kiekvienam įmontuotam elektriniam siurbliui 1 manometras Membranos bako jungtys Po vieną „Drive-Tech“

arba „Drive-Tech MINI“ keitiklį kiekvienam elektriniam siurbliui Keitiklių valdymo ir apsaugos skydas Cinkuoto plieno gaminiai **STOTELIŲ TECHNINIAI DUOMENYS** Maksimalus našumas: iki 84 m<sup>3</sup> / h Maksimalus pakėlimas: iki 104 m komplektacijose su serijos EM ir EH elektriniais siurbliais iki 160 m rinkiniams su serijos EV elektriniais siurbliais Maksimalus darbinis slėgis: PN10 rinkiniams su serijos EM ir EH elektriniais siurbliais PN16 rinkiniams su serijos EV elektriniais siurbliais Maitinimo įtampa: 1 x 230 V 50 Hz modelio GDM rinkiniams 3 x 400 V 50 Hz modelio GDT rinkiniams Aplinkos temperatūra esant nominaliai apkrovai: ne daugiau kaip 40 ° C Santykinė drėgmė: ne daugiau kaip 50% esant 40 ° C (be kondensacijos reiškinių) Skysčio temperatūra: švarus vanduo nuo +5 ° C iki +35 ° C **Modelio GDM02VM/EH5/03I011T6/DTm (7431104) techniniai duomenys lentelėje:**

Model	Code	Power [kW]	DN ASP	DN MAN	Performance *		Weight [Kg]
					Q [m <sup>3</sup> /h]	H [m]	
GDM02VM/EH5/03I011T6/DTm	7431104	2 x 1.1	G 2"	G 1" ½	2 ÷ 17	46.0 ÷ 23.5	60

- - hidrauliniai parametrai nurodyti , veikiant 1 siurbliui

Gamintojas: FRANKLIN ELECTRIC E-TECH

## SPECIFIKACIJOS:

Maks. našumas (m <sup>3</sup> /val)	17
Maks. kėlimo aukštis (m.)	46
Variklio galingumas (kW)	2.2