

VANDENS SIURBLIAI, UAB
Įmonės kodas 144708571
PVM kodas LT447085716
Girulių g. 24, Šiauliai
LT78138, Lietuva

 vandens
SIURBLIAI
VANDUO BE RŪPESČIŲ



AMS370/1.5 380V SIURBLYS - 268.04 €

Gamintojas



APRAŠYMAS:

YPATUMAI IR NAUDOJIMO SRITYS Nerūdijančio plieno horizontalus išcentrinis siurblys AMS yra naudojamas buitiniam vandens tiekimui, įrangos palaikymui, vandens slėgio padidinimui, sodo laistymui, daržovių šiltnamių laistymui, pramonės ir ž/ū. įmonėse, vandens tiekimui ir aukštuose pastatuose, kondicionavimo ir centralizuotose šildymo cirkuliacijos sistemose. **TECHNINIŲ SPECIFIKACIJŲ DUOMENYS** Elektrotechniniai

- Naudojama galia - P: 1500 W
- Elektros tinklo dažnis: 50 Hz
- Nominali įtampa: 3 x 380 V
- Apsaugos klasė: IPX 4
- Izoliacijos klasė: F

Hidrauliniai

- Maksimalus našumas: 28,8 m³/h (480 l/min)
- Maksimalus pakėlimo aukštis: 19,3 m

- Maksimalus įsiurbimo aukštis: 7 m

Medžiagos

- Siurblio korpuso medžiaga: nerūdijantis plienas AISI 304
- Darbo rato medžiaga: nerūdijantis plienas AISI 304
- Veleno sandariklis: mechaninis

Kiti

- Aplinkos temperatūros intervalas: 0 ... 40 °C
- Skysčio temperatūros intervalas: nuo 0 ° C iki + 90 ° C
- Vamzdžio jungtis (įvadas/išvadas): 2 " / 1 1/4"
- Svoris: ~18 kg

Gamintojas: [LEO](#)

SPECIFIKACIJOS:

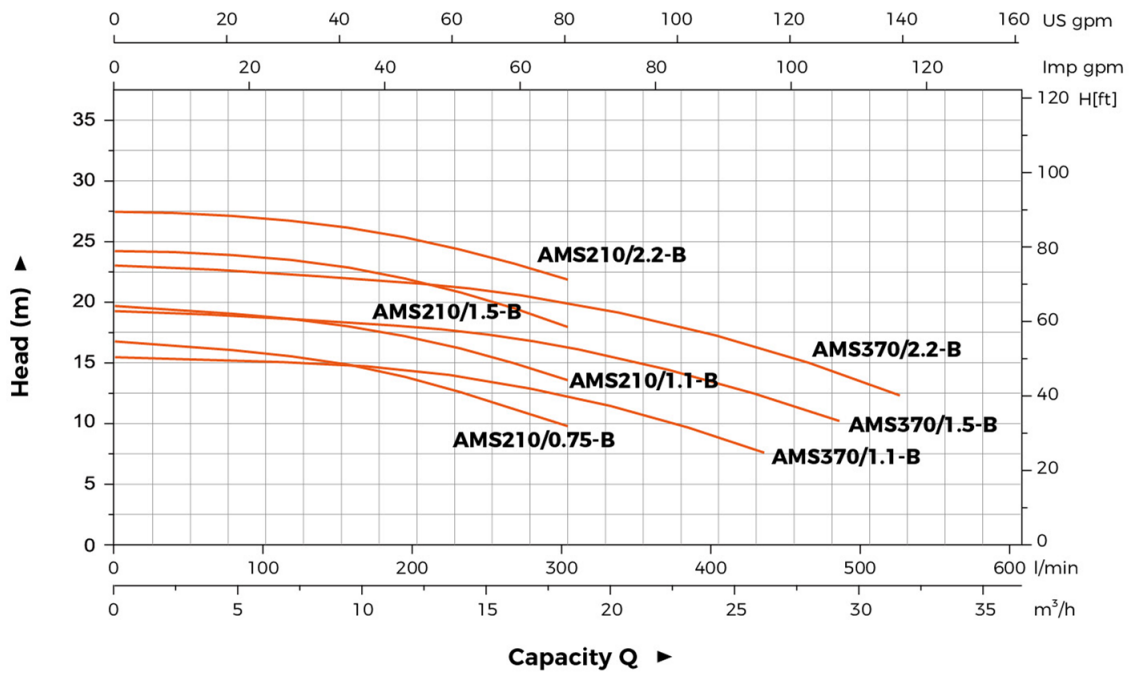
Maks. našumas (m ³ /val)	28.8
-------------------------------------	------

Įtampa, V	380
-----------	-----

Maks. kėlimo aukštis (m.)	19.3
---------------------------	------

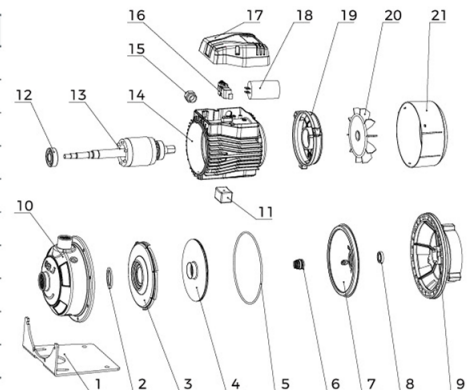
Variklio galingumas (kW)	1.5
--------------------------	-----

Hydraulic Performance Curves



Material Table

No.	Part	Material	No.	Part	Material
1	Support base	Q235	12	Deep Groove Ball Bearings	
2	Impeller sealing ring	EPDM	13	Rotor	
3	Diffuser	AISI 316L	14	Stator	
4	Impeller	AISI 316L	15	Outlet	Plastic
5	O-ring	NBR	16	Terminal block/terminal	Plastic
6	Mechanical seal	Graphite/SiC	17	Terminal box	Plastic
7	Bracket cover	AISI 316L	18	Capacitance	
8	Rotary lip seal	NBR	19	Rear cover	Aluminum
9	Bracket	Aluminum	20	Fan	Plastic
10	Pump body	AISI 316L	21	Fan cover	Plastic
11	Supporting foot	NBR			



Package Information

Model	CW (Kgs)	L (mm)	W (mm)	H (mm)	Quantity (PCS/20'TEU)
AMS(m)210/0.75-B	14	410	240	270	1104
AMS(m)210/1.1-B	15	410	240	270	1104
AMS(m)210/1.5-B	18	465	240	270	968
AMS(m)210/2.2-B	20	465	240	270	968
AMS(m)370/1.1-B	15	410	240	270	1104
AMS(m)370/1.5-B	18	465	240	270	968
AMS(m)370/2.2-B	20	465	240	270	968

