

VANDENS SIURBLIAI, UAB
Įmonės kodas 144708571
PVM kodas LT447085716
Girulių g. 24, Šiauliai
LT78138, Lietuva



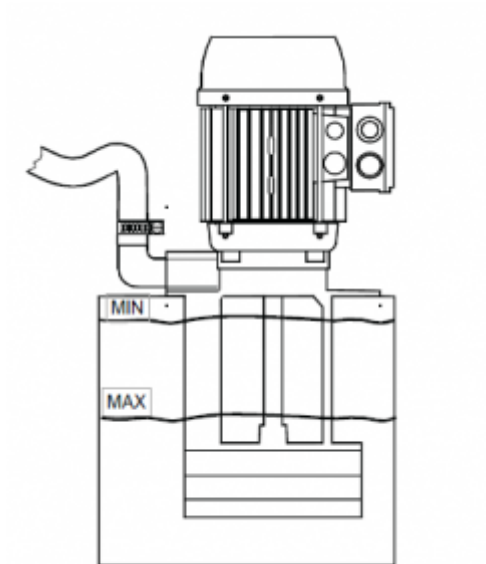
IMM 63B-150 SIURBLYS - 719.83 €

Gamintojas



APRAŠYMAS:

YPATUMAI IR NAUDOJIMO SRITYS SiurbLIAI yra skirti siurbti skysčius, kuriuose esančių kietųjų dalelių skersmuo neviršija 3 mm. Darbo ratas ir sraigtas pagamintas iš nailono, siurblio korpusas pagamintas iš aliuminio. Tai leidžia siurblius naudoti su vandeniu, emulsijomis ir riebiomis medžiagomis, kurių maksimalus klampumas iki 21 cSt. Maksimali siurbiamo skysčio temperatūra: 70 ÷ 90° C (priklausomai nuo siurblio konstrukcinių medžiagų). SiurbLIAI dažniausiai naudojami: - staklės (frezavimo ir tekinimo staklės-grąžtai); - stiklo apdirbimo mašinos (TRI versija); - paviršiaus apdorojimo įrenginiai; - filtravimo sistemos; - oro kondicionavimo sistemos. Jie turėtų būti montuojami ant rezervuaro, kurio tūris yra proporcingas srauto greičiui, maždaug 4-5 cm. nuo rezervuaro dugno. Svarbu, kad skysčio lygis rezervuare išliktų 3 - 4 cm. žemiau nei atraminis flanšas (žr. techninę dokumentaciją). Tais atvejais, kai yra pumpuojamas ypač nešvarus skystis, būtina, kad



jame esantis purvas, prieš siurbiant, galėtų nusėsti.

TECHNINIŲ SPECIFIKACIJŲ DUOMENYS

- Maksimalus našumas: 104 l/min
- Maksimalus pakėlimas: 8 m
- Maksimali siurbiamo skysčio temperatūra: +70÷90°C
- Variklio galingumas: 0,4kW
- Įtampa: 380V, 50Hz
- Išvado skersmuo: 3/4"
- Svoris: 5,5 kg

Gamintojas: [SACEMI](#)

SPECIFIKACIJOS:

Maks. našumas (m ³ /val)	6.25
-------------------------------------	------

Įtampa, V	380
-----------	-----

Maks. kėlimo aukštis (m.)	8
---------------------------	---

Variklio galingumas (kW)	0.4
--------------------------	-----

