

VANDENS SIURBLIAI, UAB
Įmonės kodas 144708571
PVM kodas LT447085716
Girulių g. 24, Šiauliai
LT78138, Lietuva



ORAPŪTĖ HP-150 - 611.78 €

Gamintojas

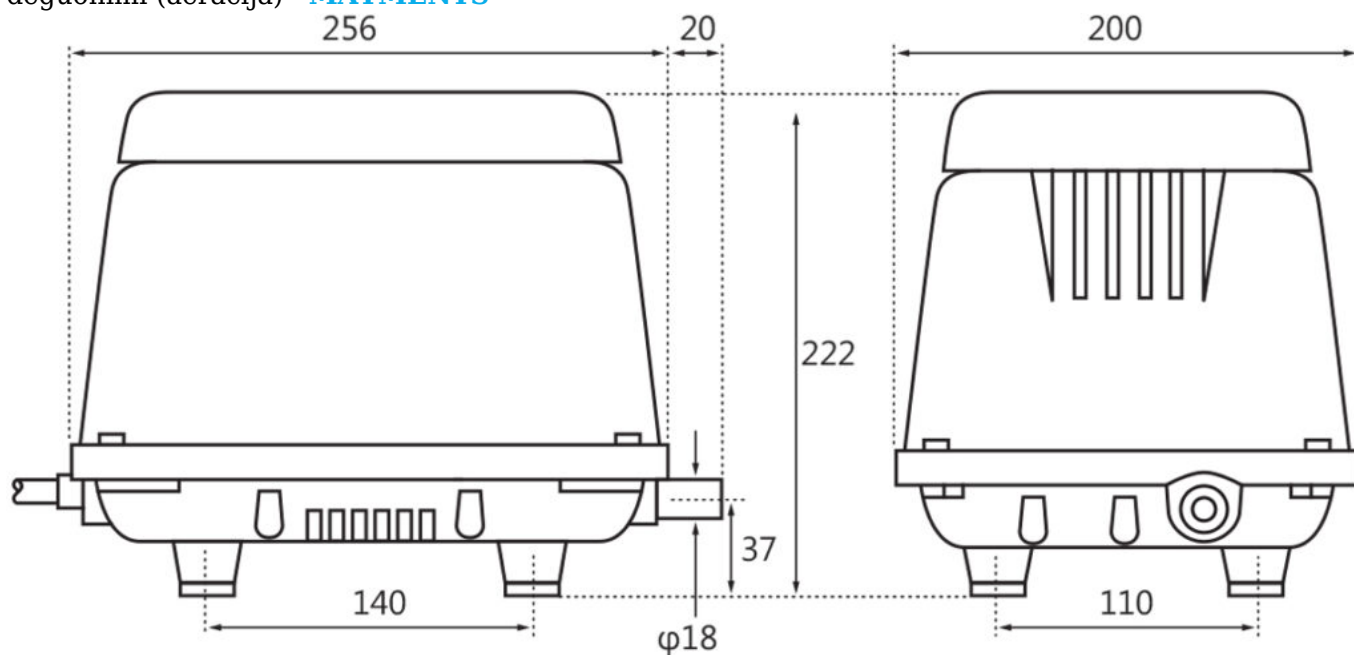
HIBLOW®

APRAŠYMAS:

VEIKIMO PRINCIPAS Orapūtės išpučiamas oras, tiekiamas per žarną į difuzorių, kuris pagal savo pralaidumą bei orapūtės pajėgumą skandinamas tvenkinio vandenyje atitinkamame gylyje. Ši sistema skatina tvenkinio vandens prisotinimą deguonimi, bei palaiko įvairaus skersmens neužšalantią eketę, priklausomai nuo vandens telkinio dydžio, gylio, formos. Šiuo būdu tvenkinio žuvis yra apsaugotos nuo deguonies stygiaus žiemą, o naudojant orapūtę vasaros sezono metu, yra atvėsinamas vanduo, todėl lengviau išgyvena šaltavandenės žuvis, bei prisotintas deguonimi tvenkinio vanduo būna švaresnis, skaidresnis ir mažiau veisiasi įvairūs dumbliai. Taipogi naudojamos nuotekų valymo įrenginių aeravimui, jūrinių bei gėlo vandens akvariumų aeravimui, medicininėje įrangoje (masažinių vonių aeravimui), pramonėje (vakuumavimui, smulkių detalių išvalymui). Dėka sandarios bei patikimos orapūtės konstrukcijos, ją galima naudoti tiek lauko sąlygomis tiek vidaus patalpoje. Tinka nepertraukiamam naudojimui. Dėka garsą sugeriančios sistemos, šios orapūtės pasižymi tyliu veikimu bei žema vibracija. Šiose orapūtėse nėra naudojamas tepalas, todėl netepalinis veikimo principas garantuoja, kad išpučiamas oras bus sausas ir be jokių priemaišų. Sumažėjus oro išpūtimui, rekomenduojama patikrinti orapūtės oro patraukimo angoje esančią

filtruojančią kempinę, kuri apsaugo orapūtę nuo aplinkoje esančių dulkių bei kitų nešvarumų.

PANAUDOJIMO SRITYS Nuotekų valymo įrengimuose Baseinuose ir masažinėse voniose Medicinos technologijose Maisto ir kitose pramonės srityse Žuvivaisoje - tvenkinių ir akvariumų prisotinimui deguonimi (aeracija) **MATMENYS**

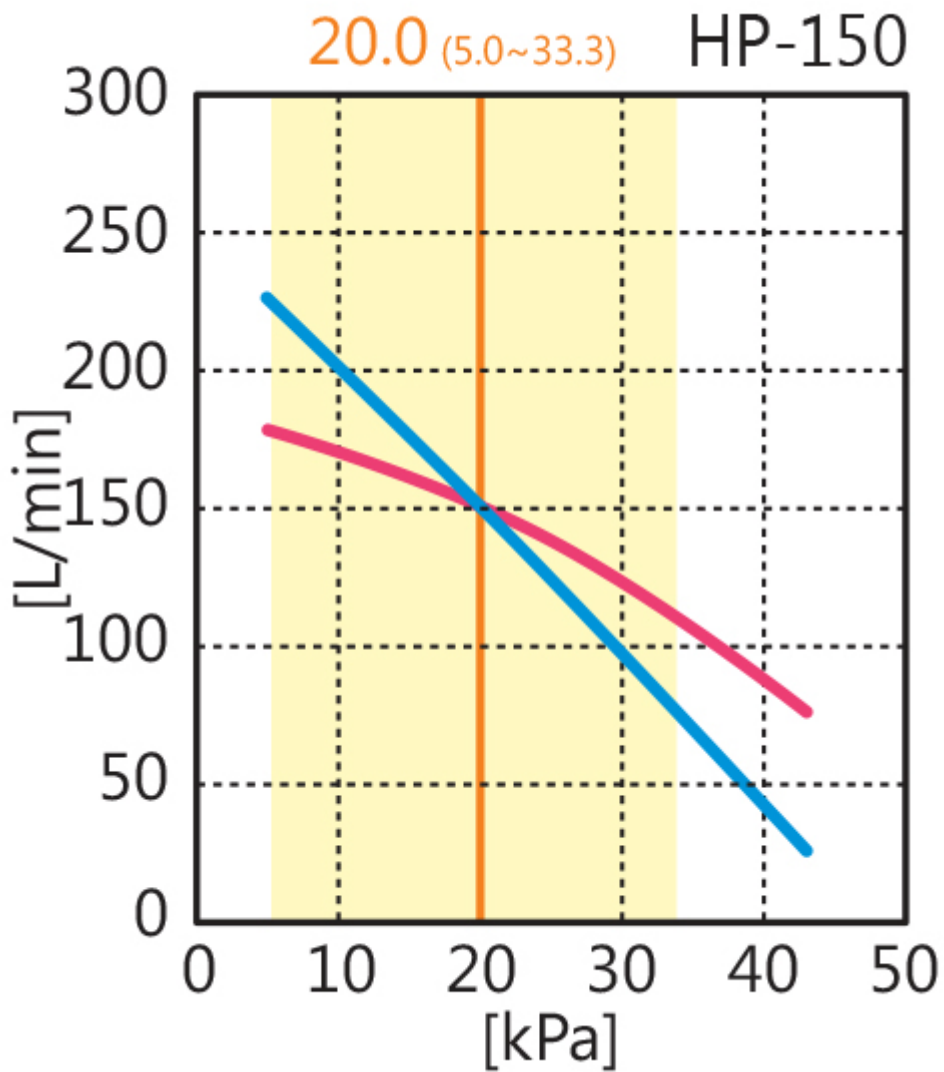


SPECIFIKACIJOS

		HP – 100		HP – 120		HP – 150		HP – 200	
Įtampa	V	AC 100/120/230							
Dažnis	Hz	50	60	50	60	50	60	50	60
Optimalus slėgis	kPa	17,7				20			
Našumas	L/min	100		120		150		200	
Galingumas	W	95	100	115	125	125	155	210	250
Triukšmo lygis	dBa	38		40		45	47	46	48
Svoris	kg	8,5				9			

NAŠUMO KREIVĖS

— 50Hz — 60Hz — Rated pressure — Pressure range for use



SPECIFIKACIJOS:

Maks. našumas (m ³ /val)	13.5
-------------------------------------	------

Įtampa, V	230
-----------	-----

Maks. kėlimo aukštis (m.)	4.3
---------------------------	-----

Variklio galingumas (kW)	0.125
--------------------------	-------

20.0 (5.0~33.3) HP-150

