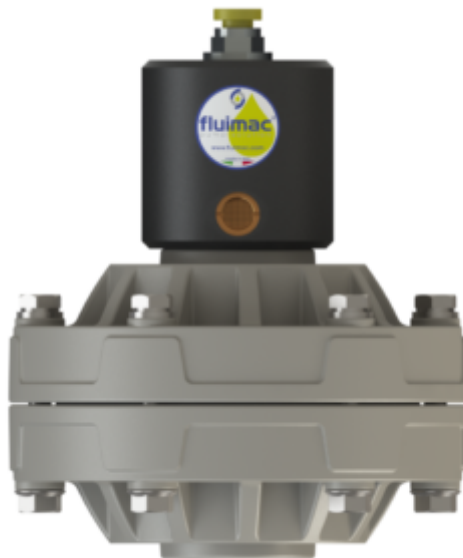


VANDENS SIURBLIAI, UAB  
Įmonės kodas 144708571  
PVM kodas LT447085716  
Girulių g. 24, Šiauliai  
LT78138, Lietuva

 vandens  
SIURBLIAI  
VANDUO BE RŪPESČIŲ



## SLOPINTUVAS PULSACIJOS DAMPERIS 20P-HT-1-T - 229.52 €

Gamintojas

---



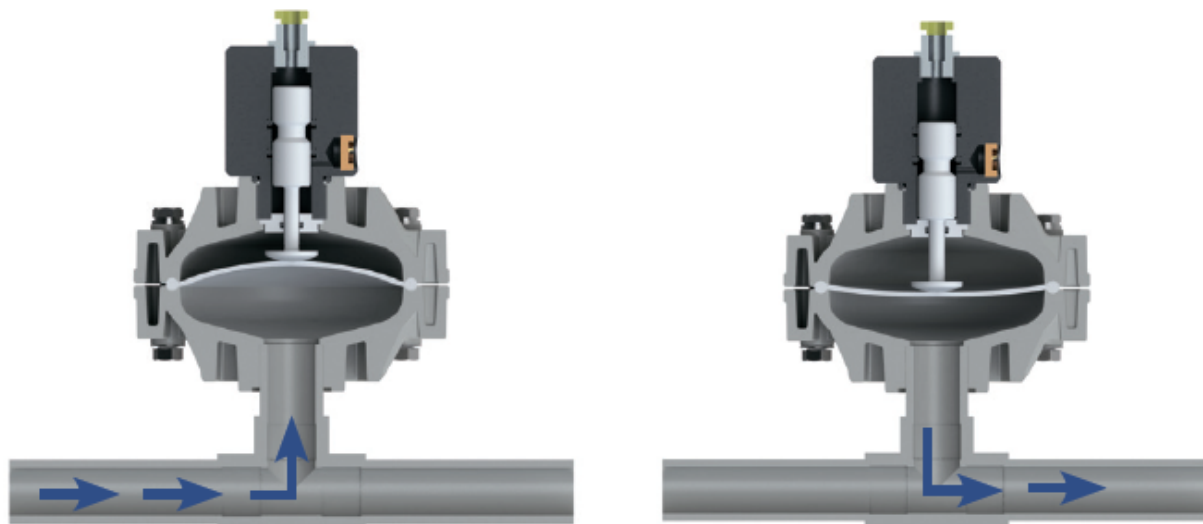
APRAŠYMAS:

---



Damperis - aktyvus srauto pulsacijos amortizatorius.

Tai prietaisas pašalinantis perteklinio slėgio, sukeliančio pulsacijas, padidėjimą. Fluimac pulsacijos amortizatorius (damperis) aktyviai veikia su suslėgtu oru ir diafragma, automatiškai koreguojant teisingą slėgį, kad būtų sumažinta pumpuojamo terpės srauto pulsacija. Užtikrinimas vidutiniškai 70-80% pulsacijos sumažėjimas. Pulsacijos amortizatoriams reikalinga minimali techninė priežiūra, be to, priklausomai nuo to, kokia terpė bus pumpuojama, jų korpusas ir diafragma pagaminti iš tokių pat medžiagų kaip ir diafragminis siurblys. **VEIKIMO PRINCIPAS**



Pulsuojantis išmetimo srautas stumia diafragmą į viršų, kur poveikį į ją sušvelnina kameroje esantis oras. Diafragmos išsilenkimas sugeria pulsaciją, suteikdamas srautui pastovumą. **PRITAIKYMAS IR PRIVALUMAI**

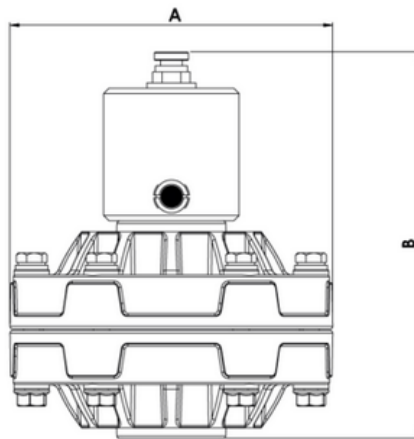
- Matavimas/dozavimas/įpurškimas. Išlygina išleidimo slėgį. Išlygina išleidimo slėgio šuolius, padidinant išleidžiamo srauto tikslumą ir tolygumą.
- Naudojant kartu su filtru. Padidina filtro efektyvumą ir jo tarnavimo laiką.
- Purškimas. Lygus ir tolygus purškimas.
- Terpės užpildymas. Pašalina nenuoseklų užpildymą ir purslus.
- Pašalina hidraulinių smūgių atsiradimo tikimybę, apsaugo vamzdinius ir vožtuvus nuo sugadinimo.

#### **TECHNINIŲ SPECIFIKACIJŲ DUOMENYS**

- Skysčių jungtis: 3/4 "BSP
- Oro jungtis: 6 mm
- Maksimalus oro slėgis: 8 barai
- Tinka šiems produktams: PHOENIX 7-18-30

Gamintojas: [Fluimac](http://fluimac.com)

	PP	PVDF	POMc	AISI
<b>A (mm)</b>	119	119	119	119
<b>B (mm)</b>	143	143	143	143
<b>Weight Kg</b>	0,6	0,7	0,65	1,9
<b>Max Temperature</b>	+65°C	+95°C	+80°C	+95°C
<b>Min Temperature</b>	-4°C	-20°C	-5°C	-20°C



MODEL	CASING	DIAPHRAGM	CONNECTIONS	PORTS
D020	P = PP KC = PVDF+CF O = POMc S = SS	HT = HYTREL+PTFE MT = SANTOPRENE+PTFE H = HYTREL M = SANTOPRENE	1 = BSP 2 = FLANGE 5 = NPT	T = STANDARD