

VANDENS SIURBLIAI, UAB
 Įmonės kodas 144708571
 PVM kodas LT447085716
 Girulių g. 24, Šiauliai
 LT78138, Lietuva



JUNGTIS CAMLOCK D TIPO 3" VID SR - 22.26 €

APRAŠYMAS:

Camlock D tipo jungtis skysčiams Techniniai duomenys: Darbinė temperatūra: nuo -10°C iki +80°C.
 Medžiaga: **aliuminis**, nerūdijantis plienas AISI316, polipropilenas, žalvaris. Naudojimas: naftos produktams, vandeniui, chemikalams, skystoms trąšoms ir kitiems skysčiams. Standartas: MIL C 27487

Darbinio slėgio lentelė (barais)

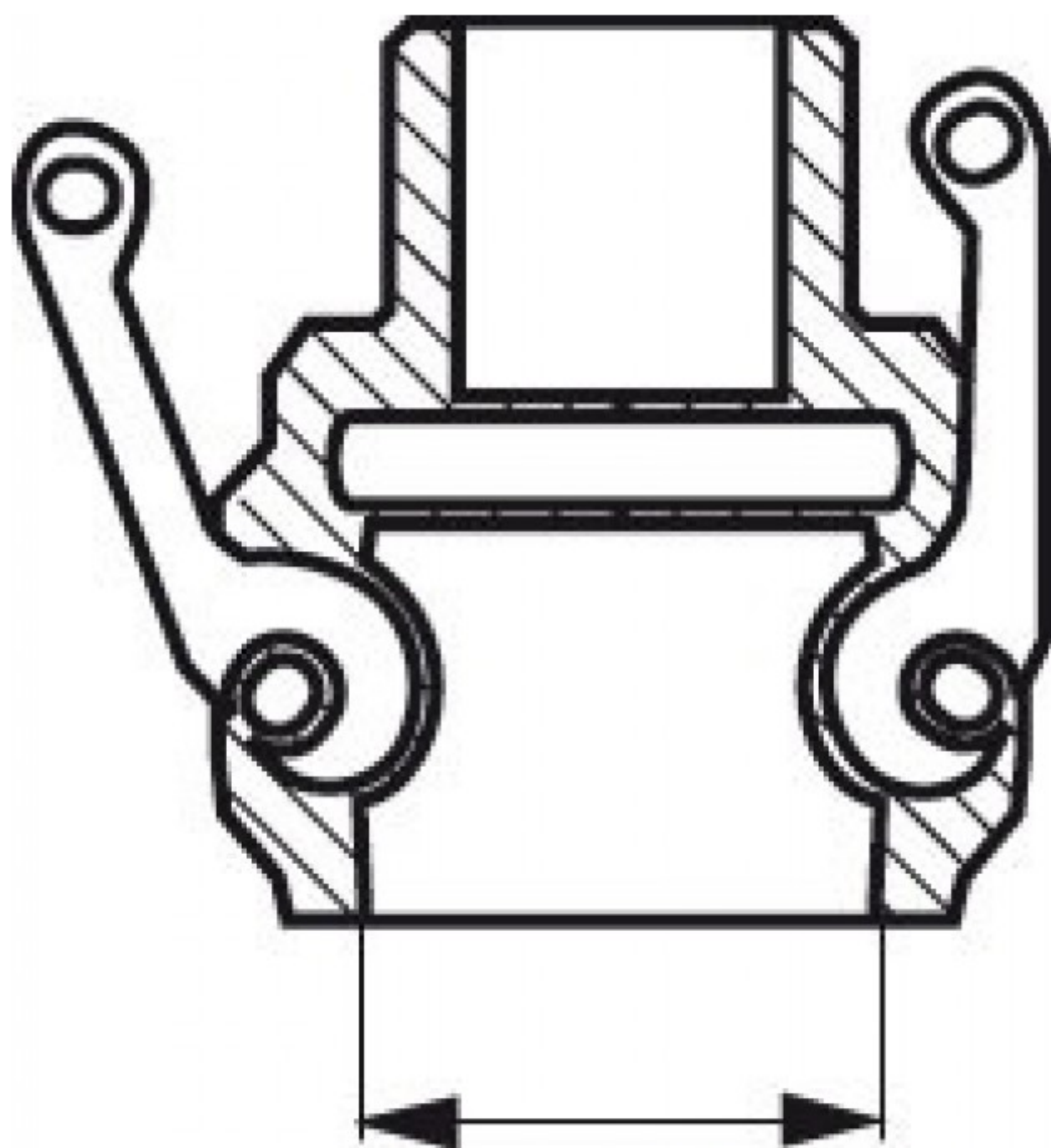
Medžiaga / dydis	1/2"	3/4"	2"	2 1/2"	3"	4"	5"	6"
Aliuminis (AL)	11	18	11	9	7	5		
Nerūdijantis plienas AISI316	11	18	16	14	7	7		
Polipropilenas(PP)	5	7		4	4			
Žalvaris(BR)	11	18	11	9	7			

Camlock D tipo jungtis skysčiams

Aluminio žymėjimas	Nerūdijančio plieno žymėjimas	Polipropileno žymėjimas	Žalvario žymėjimas	Dydis (coliai)
ALD-013*	SSD-013*	PPD-013*	BRD-013*	1/2
ALD-019	SSD-019*	PPD-019	BRD-019*	3/4
ALD-025	SSD-025	PPD-025	BRD-025*	1
ALD-032	SSD-032	PPD-032	BRD-032*	1 1/4
ALD-038	SSD-038	PPD-038	BRD-038*	1 1/2
ALD-051	SSD-051	PPD-051	BRD-051*	2
ALD-063	SSD-063		BRD-063*	2 1/2
ALD-076	SSD-076	PPD-076	BRD-076*	3
ALD-102	SSD-102	PPD-102	BRD-102*	4
ALD-127	SSD-125*			5

Matmenys**Vidinis sriegis, coliais Kištuko diametras, mm**

D-012	12	1/2"	25
D-019	19	3/4"	32
D-025	25	1"	37
D-032	32	1 1/4"	45
D-038	38	1 1/2"	53
D-051	51	2"	63
D-063	63	2 1/2"	76
D-076	76	3"	92
D-102	102	4"	120
D-127	127	5"	145
D-152	152	6"	175



Kištukui, kurio \emptyset