

VANDENS SIURBLIAI, UAB
Įmonės kodas 144708571
PVM kodas LT447085716
Girulių g. 24, Šiauliai
LT78138, Lietuva

 vandens
SIURBLIAI
VANDUO BE RŪPESČIŲ



PH80/80 (8 FORI) PRIEŠFILTRIS - 973 €

Gamintojas

SAER®
ELETTROPOMPE

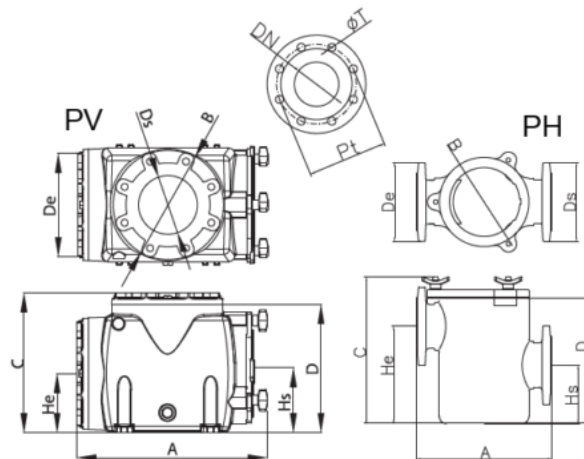
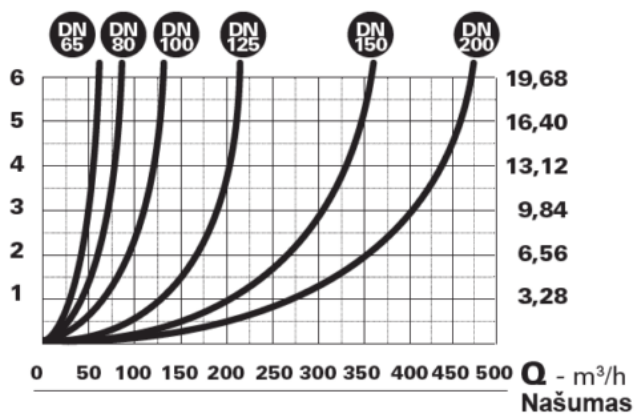
APRAŠYMAS:

Įleidimo ir išleidimo jungės pagal DIN standartą 2501 su jungtimis: nuo DN-65 (2 ½") iki DN-200 (8") su 3 fiksavimo rankenėlėmis AISI-316 (priklausomai nuo modelio) tobulam dangčio sandarumui.

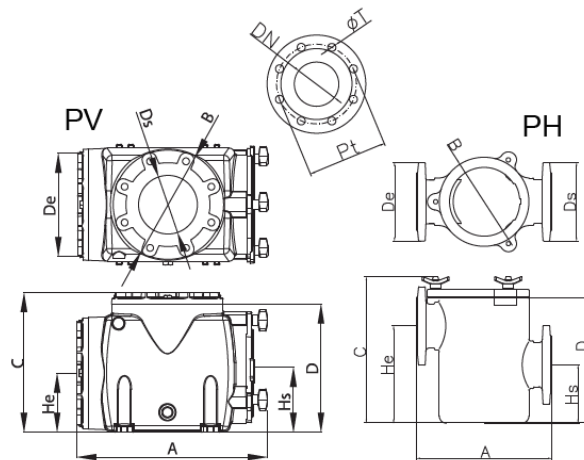
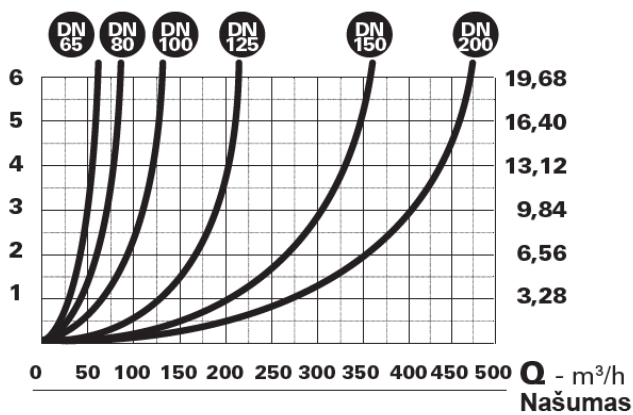
KONSTRUKCIJOS YPATUMAI

- Bakas ir išorinis korpusas pagamintas iš ketaus
- Filtras iš nerūdijančio plieno AISI 316
- PH modelis - horizontalus
- PV modelis - vertikalus

TECHNINIAI DUOMENYS



Tipas	DN	Pt	A	B	C	D	De	He	Ds	Hs	ØT	N°T	Svoris kg.	Talpa litrai	Laisvas dalių praeinamumas (mm²)
PH 65/65	65	145	380	260	415	360	185	250	185	120	18	4	20	18	13,5
PH 80/80	80	160	380	260	415	360	200	250	200	120	18	8	32	18	13,5
PH 100/100	100	180	380	260	415	360	220	270	220	155	18	8	36	18	13,5
PH 125/125	125	210	380	260	415	360	250	270	250	155	18	8	36	18	13,5
PH 150/150	150	240	460	340	555	500	285	380	285	190	22	8	71	42	13,5
PH 200/200	200	295	460	340	555	500	340	380	340	190	22	8	72	42	13,5
PV 65/65	65	145	489	285	372	338	185	169	185	155	18	4	78	47	13,5
PV 80/80	80	160	489	285	372	338	200	169	200	155	18	8	78,5	47	13,5
PV 100/100	100	180	489	285	372	338	220	169	220	155	18	8	79	47	13,5
PV 125/125	125	210	489	285	372	338	250	169	250	155	18	8	80	47	13,5
PV 150/150	150	240	489	285	372	338	285	169	285	155	22	8	81	47	13,5



Tipas	DN	Pt	A	B	C	D	De	He	Ds	Hs	ØT	N°T	Svoris kg.	Talpa litrai	Laisvas dalių praeinamumas (mm²)
PH 65/65	65	145	380	260	415	360	185	250	185	120	18	4	20	18	13,5
PH 80/80	80	160	380	260	415	360	200	250	200	120	18	8	32	18	13,5
PH 100/100	100	180	380	260	415	360	220	270	220	155	18	8	36	18	13,5
PH 125/125	125	210	380	260	415	360	250	270	250	155	18	8	36	18	13,5
PH 150/150	150	240	460	340	555	500	285	380	285	190	22	8	71	42	13,5
PH 200/200	200	295	460	340	555	500	340	380	340	190	22	8	72	42	13,5
PV 65/65	65	145	489	285	372	338	185	169	185	155	18	4	78	47	13,5
PV 80/80	80	160	489	285	372	338	200	169	200	155	18	8	78,5	47	13,5
PV 100/100	100	180	489	285	372	338	220	169	220	155	18	8	79	47	13,5
PV 125/125	125	210	489	285	372	338	250	169	250	155	18	8	80	47	13,5
PV 150/150	150	240	489	285	372	338	285	169	285	155	22	8	81	47	13,5