

VANDENS SIURBLIAI, UAB
Įmonės kodas 144708571
PVM kodas LT447085716
Girulių g. 24, Šiauliai
LT78138, Lietuva

 vandens
SIURBLIAI
VANDUO BE RŪPESČIŲ



AT65 JUNGTTIS AUTOMATINĖ DN65 - 512 €

Gamintojas

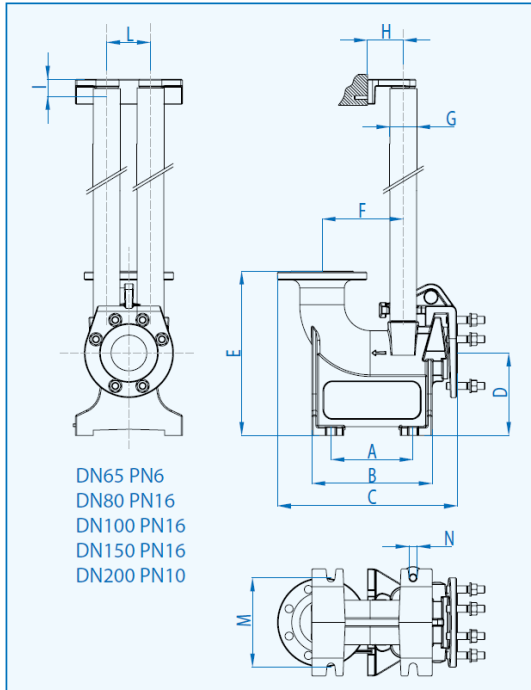


APRAŠYMAS:

Automatinė jungtis Dreno nuotekų siurbliui DN65. **Pagrindinės specifikacijos** • Flanšinis pajungimo tipas • Korpusas pagamintas iš GG25 • Mechaninis tvirtinimas tarp sukabinimo pėdos ir sukabinimo atramos • Laisvas dalelių praeinamumas • Kreipiančiosios, sukabinimo įtaisai ir nerūdijančio plieno varžtai (pridedama) Gamintojas: [DRENO, Italija](#)

Dimensioni - Dimensions

	A	B	C	D	E	F	G	H	I	L	M	N	n° fori/ holes
B4 DN65 (PN6-PN10)	151	235	373	136	301	140	1 1/4"	70	30	65	120	Ø14	4
B5 DN80	190	292	407	150	365	166	2"	80	41	100	130	Ø18	6
B6 DN100	250	356	492	205	402	203	2"	80	41	100	160	Ø24	6
B7 (basso-low) DN150	283	432	570	260	470	242	2"	80	41	100	180	Ø24	6
B8 (alto-high) DN150	283	432	570	422	630	242	2"	80	41	100	180	Ø24	6
B9 DN200	285	390	560	316	544	121	2"	80	41	100	240	Ø24	6



Dimensioni imballo - Packaging dimension

Tipo - Type	X mm	Y mm	Z mm	Kg
B4 DN65	400	210	330	22
B5 DN80	510	310	440	39
B6 DN100	510	310	440	53
B7 (basso-low) DN150	590	360	330	83
B8 (alto-high) DN150	-	-	-	101
B9 DN200	-	-	-	101,5



Doc_Rev.1
 Date_01/02/18