

VANDENS SIURBLIAI, UAB
Įmonės kodas 144708571
PVM kodas LT447085716
Girulių g. 24, Šiauliai
LT78138, Lietuva

 vandens
SIURBLIAI
VANDUO BE RŪPESČIŲ



VARIKLIS CLE95-G 0.55KW 220/50 1P - 223 €

Gamintojas

SAER[®]
ELETTROPOMPE

APRAŠYMAS:

„SAER“ panardinami 4" varikliai yra specialiai sukurti sukti giluminių siurblių turbinas gręžiniuose, kurių skersmuo nuo 4" . Komplekte su turbinomis naudojami:

- Geriamojo vandens tiekimui.
- Gręžiniuose, šuliniuose namuose, vandens telkiniuose ir žemės ūkyje.
- Drenažinėse, slėgio didinimo, priešgaisrinėse, drėkinimo sistemose.
- Techninio vandens tiekime.

YPATYBĖS

- Pilnai pervyniojami
- „E“ versija sukurta, kad pasiūlyti geresnį kainos ir kokybės santykį, lyginant su CL serija. Vienintelis skirtumas yra - sumažinta ašinė apkrova (1500 N CLE versijoje, palyginti su 3000 N CL versijoje).
- Maksimalus panardinimo gylis: 200m.
- Variklio korpusas iš nerūdijančio plieno AISI 304

- Vandeniui nelaidi kabelio jungtis.
- Kabelio medžiaga CE patvirtinta.
- Netoksiška alyva – aukščiausios kokybės, bespalvė, atitinka FDA tarptautinės ir nacionalinės valdžios institucijos reikalavimus.
- Visi varikliai 100% išbandyti.
- NEMA standarto jungtis leidžia variklį sujungti ne tik su SAER turbinomis, bet ir kitų gamintojų.
- Vertikalus/horizontalus montavimas.

TECHNINIAI DUOMENYS Standartinis variklis:

- Galia: 0,55kW (0,75AG)
- Įtampa: 230V
- 4" NEMA standartą atitinkantis flanšas.
- Apsaugos klasė: IP 68
- Izoliacijos klasė: F
- Maksimali terpės temperatūra: 25 °C
- Leistina įtampos tolerancija: nuo +6 % iki -6 % U_N .
- Įsijungimų skaičius per 1 val. : 30.
- Su 2 metrų ilgio kabeliu.

Gamintojas: [SAER ELETTROPOMPE, Italija](#)

SPECIFIKACIJOS:

Įtampa, V	230
-----------	-----

Variklio galingumas (kW)	0.55
--------------------------	------

Garantija (mėn.)	24 mėnesiai
------------------	-------------

CL95 - CLE95 - 4" DIMENSIONI E PESI

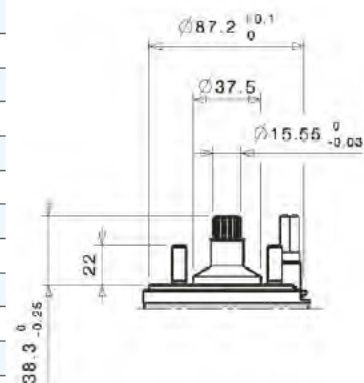
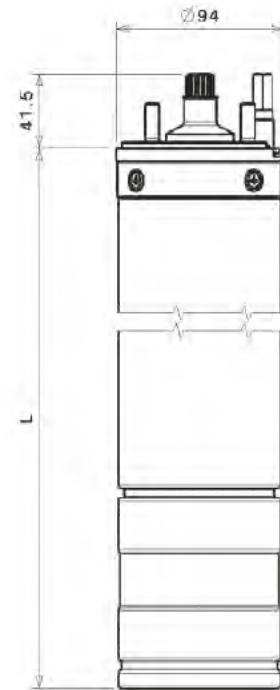
Dimensions and weight • Dimensiones y pesos • Dimensions et poids • Abmessungen und gewichte • размеры и вес

Motori monofase - Single phase motors - Motores monofasicos - Moteurs monophasé Einphasige motoren - однофазные двигатели

Motore tipo Motor type Тип эл/двигателя	Potenza Output Мощность		L mm		Peso Weight Вес		Spinta assiale Axial thrust Осевая нагрузка	
	kW	HP	CL95	CLE95	CL95	CLE95	CL95	CLE95
0,5M	0,37	0,5	328	315	7,9	6,8	3000	1500
0,75M	5,5	0,75	358	335	9,1	7,7	3000	1500
1M	7,5	1	388	365	10,5	9	3000	1500
1,5M	1,1	1,5	428	395	12	10,5	3000	1500
2M	1,5	2	488	425	14,8	11,7	3000	1500
3M	2,2	3	508	476	17	15	3000	3000
3M	2,2	3	529	476	17,3	15	6500	6500
4M	3	4	609	-	21,2	-	6500	-
5M	4	5,5	719	-	25,8	-	6500	-

Motori trifase - Three phase motors - Motores trifasicos - Moteurs triphases Dreiphasige motoren - трёхфазные двигатели

Motore tipo Motor type Тип эл/двигателя	Potenza Output Мощность		L mm		Peso Weight Вес		Spinta assiale Axial thrust Осевая нагрузка	
	kW	HP	CL95	CLE95	CL95	CLE95	CL95	CLE95
0,5T	0,37	0,5	308	315	7,1	6,8	3000	1500
0,75T	5,5	0,75	328	315	7,9	6,8	3000	1500
1T	7,5	1	358	335	9,1	7,7	3000	1500
1,5T	1,1	1,5	388	365	10,5	9	3000	1500
2T	1,5	2	428	395	12	10,5	3000	1500
3T	2,2	3	488	455	14,8	15	3000	1500
3T	2,2	3	508	455	17	15	6500	3000
4T	3	4	529	-	17,3	-	6500	-
5T	4	5,5	609	-	21,2	-	6500	-
7T	5,5	7,5	719	-	25,8	-	6500	-
10T	7,5	10	799	-	30	-	6500	-



DIMENSIONI DEI CAVI

Cable dimensions - Dimensiones de los cables - Dimensions des cables - Kabel abmessungen - Кабель Размеры

Sezione cavo Cable cross-section Сечение кабеля	Dimensioni esterne External dimensions Внешние размеры	
	L (mm)	H (mm)
mm ²		
3 x 1+1	15,9	5,15
3 x 1,5+1,5	16,5	5,15
3 x 2+2	18,7	5,5

