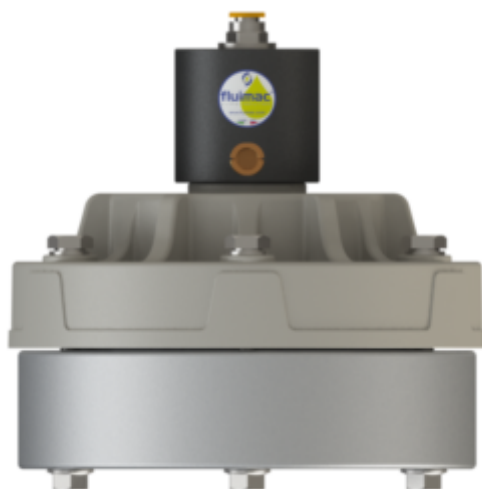


VANDENS SIURBLIAI, UAB
Įmonės kodas 144708571
PVM kodas LT447085716
Girulių g. 24, Šiauliai
LT78138, Lietuva

 vandens
SIURBLIAI
VANDUO BE RŪPESČIŲ



SLOPINTUVAS PULSACIJOS DAMPERIS 25S-HT-1XAB - 752.38 €

Gamintojas

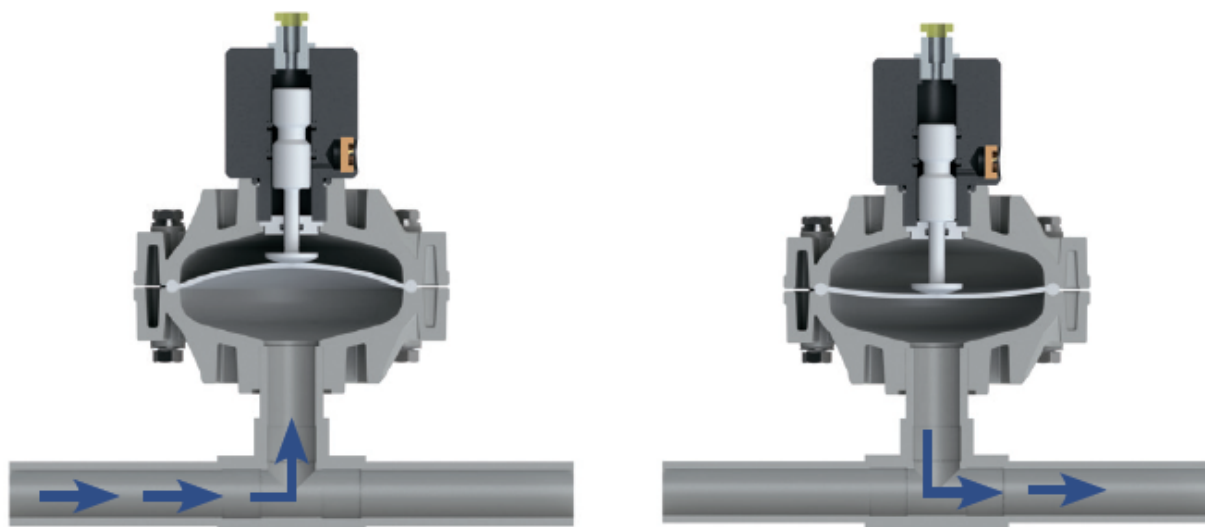


APRAŠYMAS:



Damperis - aktyvus srauto pulsacijos amortizatorius.
Tai prietaisas pašalinantis perteklinio slėgio, sukeliančio pulsacijas, padidėjimą. Flumac pulsacijos

amortizatorius (damperis) aktyviai veikia su suslėgtu oru ir diafragma, automatiškai koreguojant teisingą slėgį, kad būtų sumažinta pumpuojamo terpės srauto pulsacija. Užtikrinimas vidutiniškai 70–80% pulsacijos sumažėjimas. Pulsacijos amortizatoriams reikalinga minimali techninė priežiūra, be to, priklausomai nuo to, kokia terpė bus pumpuojama, jų korpusas ir diafragma pagaminti iš tokių pat medžiagų kaip ir diafragminis siurblys. **VEIKIMO PRINCIPAS**



Pulsuojantis išmetimo srautas stumia diafragmą į viršų, kur poveikį į ją sušvelnina kameroje esantis oras. Diafragmos išsilenkimas sugeria pulsaciją, suteikdamas srautui pastovumą. **PRITAIKYMAS IR PRIVALUMAI**

- Matavimas/dozavimas/įpurškimas. Išlygina išleidimo slėgį. Išlygina išleidimo slėgio šuolius, padidinant išleidžiamo srauto tikslumą ir tolygumą.
- Naudojant kartu su filtru. Padidina filtro efektyvumą ir jo tarnavimo laiką.
- Purškimas. Lygus ir tolygus purškimas.
- Terpės užpildymas. Pašalina nenuoseklų užpildymą ir purslus.
- Pašalina hidraulinių smūgių atsiradimo tikimybę, apsaugo vamzdynus ir vožtuvus nuo sugadinimo.

TECHNINIŲ SPECIFIKACIJŲ DUOMENYS

- Skysčių jungtys: 1" BSP
- Oro jungtis: 8 mm
- Korpusas: Nerūdijantis plienas
- Temperatūros intervalas: -20°C ÷ +95°C
- Maksimalus oro slėgis: 8 barai
- Svoris: 6,5 kg
- Tinka šiems produktams: PHOENIX 55-60-90-120

Gamintojas: [Fluimac](#)

