

VANDENS SIURBLIAI, UAB
Įmonės kodas 144708571
PVM kodas LT447085716
Girulių g. 24, Šiauliai
LT78138, Lietuva



HIDROFORAS 24LX-PWB - 58.77 €

Gamintojas



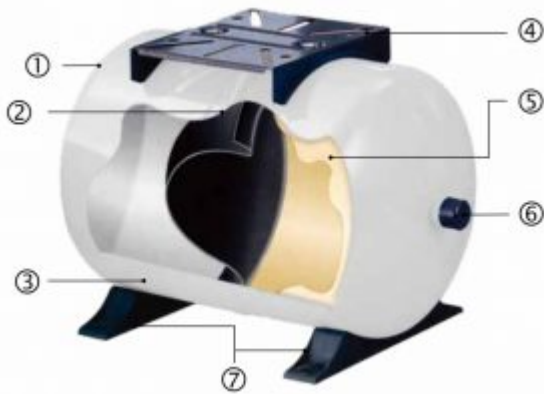
APRAŠYMAS:

PressureWave TM hidrofurai idealiai tinka daugelyje sričių: slėgio kėlimo sistemose, šiluminio išsiplėtimo, laistymo sistemose, hidraulinių smūgių slopinimui ir t.t...

PRIVALUMAI

- Vienos diafragmos konstrukcija - užtikrina ilgaamžiškumą ir nereikalauja priežiūros
- Aprobuota: NSF standartas 61, CE/PED, WRAS, ACS, ISO:9001, Gost, Evrazes
- Patentuota vandens prijungimo jungtis iš nerūdijančio plieno
- Neperdirbto polipropileno įdėklas
- Dvigubas poliuretanių dažų sluoksnis ant epoksidinio grunto
- Sandarus oro ventilis su hermetišku dangteliu
- Visapusiškai išbandytas

YPATUMAI



1. Oro ventilis su hermetišku dangteliu
2. Vienos diafragmos konstrukcija
3. Dvigubas poliuretanių dažų sluoksnis ant epoksidinio grunto
4. Plastikinis siurblio stovas
5. Neperdirbto polipropileno įdėklas
6. Patentuota nerūdijančio plieno vandens prijungimo jungtis
7. Plastikinės hidroforo kojos

Pressure Wave serijos hidroforai yra sukonstruoti iš polipropileno įkloto ir aukšto lygio butilo diafragmos, aprobuotos FDA (Maisto ir Vaistų Ministerijos - JAV). Visa tai pritvirtinta prie hidroforo sienelių metaliniu, suspaudančiu žiedu. Bronzinis oro ventilis užsuktas dangteliu, kuriame įstatytas guminis sandarinimo žiedas, papildomai apsaugantis nuo oro nutekėjimo. Vanduo į hidroforą įteka per užpatentuotą, nerūdijančio plieno antgalį. Diafragma ir įklotas padidinto dėvėjimosi vietose yra sustiprinti, ilgesniam naudojimui. Visos vidinės dalys, įskaitant oro ventilių, išpildyti taip, kad diafragma būtų apsaugota nuo plyšimo esant sudėtingoms sąlygoms. Unikalus vandens įtekėjimo antgalis atlieka dvigubą vandens/oro sandarinimą be jokių nutekėjimų, todėl hidroforui nereikalinga jokia priežiūra. Pressure Wave TM hidroforų kokybė tikrinama keliose gamybinės linijos stadijose, kad užtikrinti kiekvieno hidroforo struktūrinį vientisumą. Pressure Wave hidroforai yra gera investicija ir yra geriausios kokybės slėgio indai, kokie tik gali būti šiandien.

TECHNINIAI DUOMENYS

- Bendras tūris: 24 litrai
- Priešslėgis: 1,9 bar (gamykloje užpildytų dujų slėgis)
- Maksimalus darbinis slėgis: 10 bar
- Maksimali darbinė temperatūra: 90°C
- Montavimas: vertikalus

REKOMENDUOJAMI PRIEDAI

- [FlowThru™ inline adaptorius](#)

Gamintojas: [Global Water Solutions ltd.](#)

	Nominal Volume		Shipping (box) Volume		Shipping (box) weight	Dimensions					
						A		B		C	
	liter	gal	m3	ft3	kg	cm	inches	cm	inches	cm	inches
PWB-4LX	4	1.1	0.01	0.35	1.74	26.1	10.28	16.2	6.38		
PWB-8LX	8	2.1	0.014	0.49	2.47	31.56	12.32	20.2	7.95		
PWB-12LX	12	3.2	0.023	0.81	3.21	36.7	14.45	23	9.06		
PWB-18LX	18	4.8	0.03	1.06	4.07	36.7	14.45	27.9	10.98		
PWB-24LX	24	6.3	0.042	1.48	5.52	44.7	17.6	29	11.42		
PWB-35LX	35	9.3	0.056	1.98	7.28	48.1	18.9	31.8	12.52		
PWB-60LV	60	15.9	0.098	3.46	11.28	62	24.41	38.9	15.31	12.7	5
PWB-80LV	80	21.1	0.13	4.59	16.24	81.5	32.09	38.9	15.31	12.7	5
PWB-100LV	100	26.4	0.16	5.65	19.72	80.4	31.65	43	16.93	12.9	5.08
PWB-130LV	130	34.3	0.21	7.42	26.65	107.4	42.28	43	16.93	12.9	5.08
PWB-150LV	150	40	0.28	9.89	34.63	93.8	36.38	53	20.87	13.85	5.45