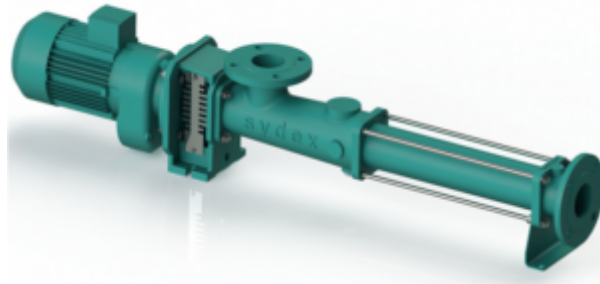


VANDENS SIURBLIAI, UAB  
Įmonės kodas 144708571  
PVM kodas LT447085716  
Girulių g. 24, Šiauliai  
LT78138, Lietuva



## **BK035-1L-G5-400-L1XBA-E/G SLIEKINIS SIURBLYS - 2279.64 €**

### **Gamintojas**

---



### **APRAŠYMAS:**

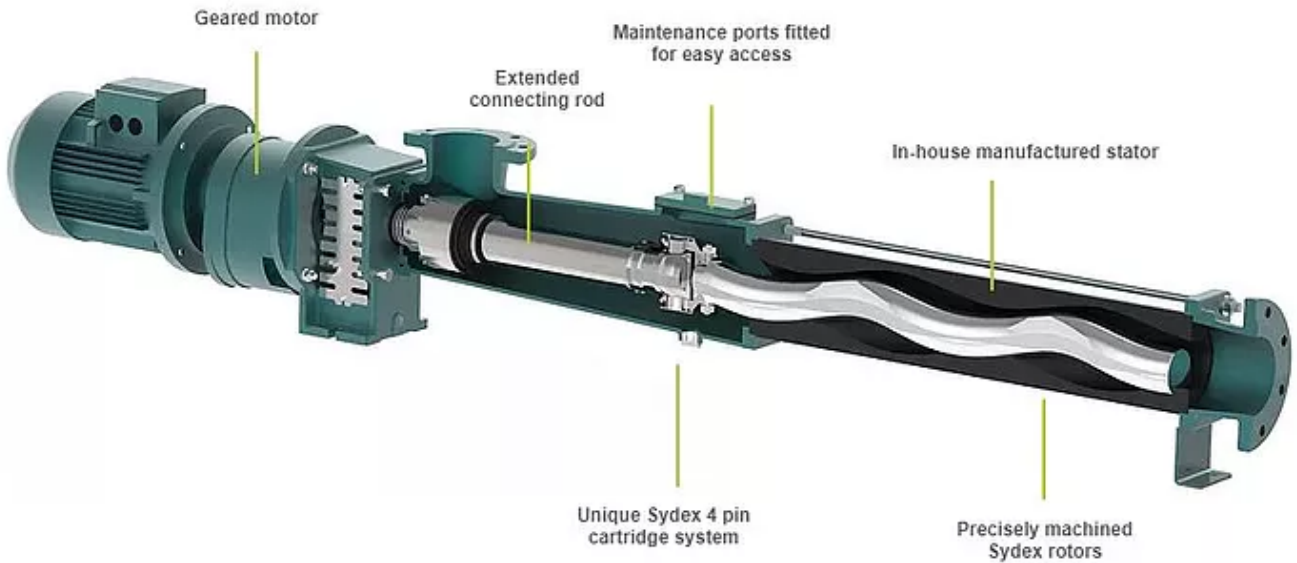
---

K serijos pramoniniai sraigtiniai (sliekiniai) siurbLIAI pasižymi dideliu našumu. Šis sraigtinis siurblys gali būti pagamintas iš įvairių medžiagų, įskaitant ketų, 304 ir 316 nerūdijantį plieną ir Duplex bei Super Duplex plieną (SAF 2205), kad būtų pritaikytas labai išdėtingoms ir sudėtingoms darbo sąlygoms (kaip pvz. didelis druskingumas). Šis siurblys taip pat tinka bendrai pramonės, nuotekų, naftos ir dujų bei jūrų pramonei. Kadangi jungiamųjų jungčių sistema yra esminė bet kurio turinio tipo siurblio dalis, Sydex sukūrė savo kaištinio tipo jungtį, užtikrinančią itin ilgą tarnavimo laiką. Pirma, padidinus švaistiklio ilgį iki maksimalaus, užtikrinamas minimalus kampinis judėjimas [mažiau nei 0,5 laipsnio]. Iš tiesų, kuo mažesnis kampinis poslinkis, tuo mažesnės jėgos ir apkrovos veikia rotorius galą ir siurblio pavarus veleną. Tai žymiai pailgina statoriaus tarnavimo laiką ir užtikrina, kad veleno deformacija nepakenks mechaniniam sandarikliui. Daugelis K serijos PCP naudoja 4 kontaktų sujungimo sistemą, skirtingai nei konkurentų gaminiai, kuriuose naudojami tik 2. Naudojant šią sistemą, galima tiekti jungiamąjį strypą kaip visą iš anksto surinktą rinkinį, kad būtų lengviau surinkti ir prižiūrėti. Kaištinė jungtis yra patikimai užsandarinta elastomeriniu dangteliu ir apsaugota metaline įvove. Jungtis yra tepama alyva, kad būtų užtikrinta maksimali šilumos sklaida.

### **NAUDOJIMO SRITYS**

- Pramoninis pritaikymas maisto pramonėje
- Pramoninis pritaikymas naftos ir dujų pramonėje
- Pramoninis pritaikymas chemijos pramonėje
- Pramoninis pritaikymas įvairiems skirtingo klampumo skysčiams

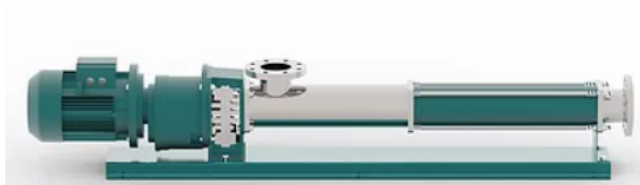
## YPATYBĖS IR PRIVALUMAI



- Tvirta konstrukcija. Platus Sydex gaminamų rotorių asortimentas, įskaitant vakuuminį grūdinimą, užtikrina išskirtinį tarnavimo laiką. Unikali 4 kontaktų Sydex kasečių sistema. Savoje gamykloje atliekama statoriaus gamyba, užtikrinanti optimalią geometriją, našumą ir patikimumą.
- Kompaktiškumas. Ekonomiškai efektyvus sprendimas. Ilgesnis švaistiklis užtikrina ypač mažą posūkio kampą ir žymiai ilgesnį statoriaus / rotoriaus bei sandariklio tarnavimo laiką.
- Paprastas ir greitas aptarnavimas. Aptarnavimo prievadai yra įrengti taip, kad būtų lengva pasiekti atsargines dalis (sujungimo strypus, rotorių ir kt.). Visas švaistiklis ir ašys gali būti tiekiami kaip iš anksto sumontuoti komponentai, todėl sumažėja išlaidos priežiūrai ir montavimui.

## K SERIJOS TECHNINIAI DUOMENYS

- Našumas: nuo 0,1 m<sup>3</sup>/h iki 300 m<sup>3</sup>/h
- Slėgis: iki 48 barų [696 psi]
- Diapazonas: 60 modelių
- Konfigūracijos: - daugeliui vienpakopių siurblių ir daugelio 2 ir 4 pakopų modelių galimi glaudžiai sujungti modeliai (BK versijos monoblokai); - ilgas (LK versijos) sujungimas gali būti pasiūlytas visiems modeliams



Close-coupled BK version



Long-coupled LK version

## SIURBLIO BK035-1L-G5-400-L1XBA-E/G (3E) TECHNINIŲ SPECIFIKACIJŲ DUOMENYS

- FL.160 ALB.20
- Siurblio korpusas: GG20+Zn
- Flanšinės jungtys: 2" ISO GAS / BSP
- Statorius: NBR + FORO SONDA/HOLE PROBE
- Rotorius: SS 420B (1.4028) + CROMO / HCP
- Rankovės: NBR-PERBUNAN
- Mechaninis sandariklis: SIL-SIL-VIT

- Pavaros velenas: SS 316L (1.4404)
- Flanšas/velenas: 160-20
- Dažyta pagrindo plokštė
- Reduktorius: RCV202NF160 P90B5 AU.20 SPEC. I=6.46 VARMEC
- Elektros variklis: 3SIEK90S-4 1.1KW 4P B5 IE3 230/400V 50HZ IP55 CL.F

Gamintojas: [SYDEX](#)

## SPECIFIKACIJOS:

Įtampa, V	380
-----------	-----

Variklio galingumas (kW)	1.1
--------------------------	-----

