

VANDENS SIURBLIAI, UAB  
Įmonės kodas 144708571  
PVM kodas LT447085716  
Girulių g. 24, Šiauliai  
LT78138, Lietuva



## **MECHANINIS SANDARIKLIS TSFT-16 CE/SIC/VIT/SS304 - 42.65 €**

**Gamintojas**

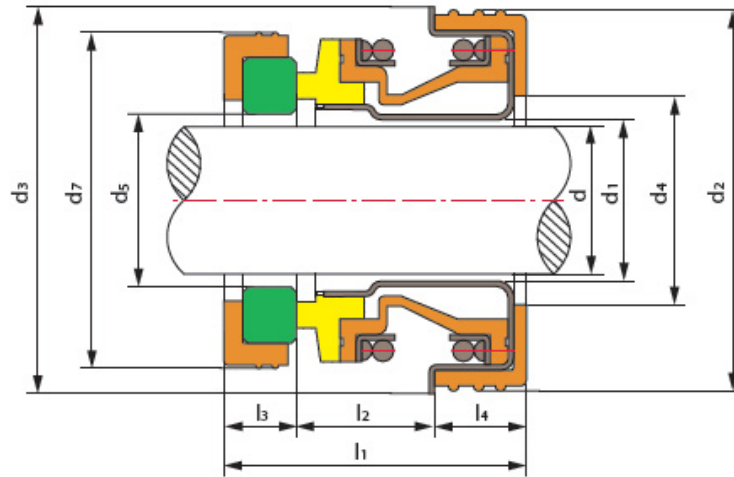
---



### **APRAŠYMAS:**

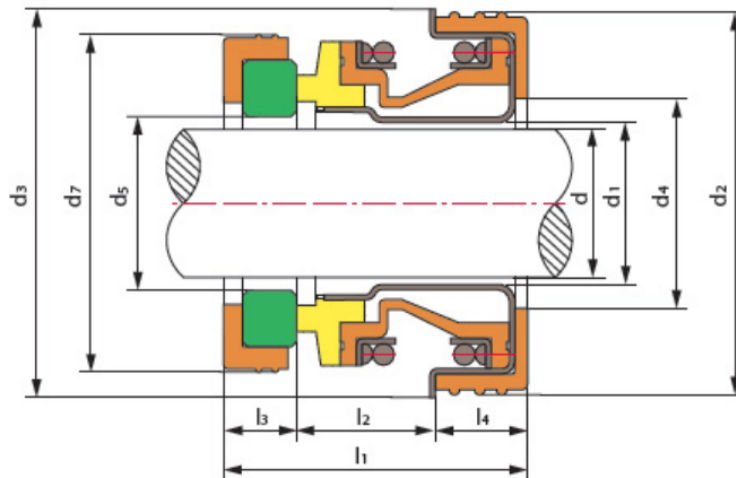
---

Veikimo ribos: Slėgis:  $\leq 0,3\text{MPa}$  Sukimosi greitis:  $\leq 5000\text{r / min}$  Temperatūra:  $-30\text{ }^{\circ}\text{C}$   $\square$   $+ 150\text{ }^{\circ}\text{C}$   
Terpė: švarus vanduo, jūros vanduo, antifrizas Medžiagos: Sukamasis žiedas (keramika / SiC)  
Stacionarus žiedas (plastikinė anglis / anglis / SiC) Antrinis sandariklis (Nbr / Epdm / Hnbr / VITON)  
Spyruoklė ir kitos dalys (Sus304 / Sus316) Matmenys:



Model	d (mm)	d <sub>1</sub>	d <sub>2</sub>	d <sub>3</sub>	d <sub>4</sub>	d <sub>5</sub>	d <sub>7</sub>	l <sub>1</sub>	l <sub>2</sub>	l <sub>3</sub>	l <sub>4</sub>
TSFT-10	10	11	27	29	15	12	23	18	3.5	4	10.5
TSFT-12	12	14.2	32	32	20	14	25	19.2	5.2	5	9
TSFT-16	16	18.2	41	41.5	22	18	31	21.8	7.8	5	9
TSFT-20	20	21.2	45	43.8	30	21	35	22.5	5.5	5	12
TSFT-25	25	26.4	52	51	35	26	44	27	5.5	7	14.5
TSFT-30	30	31	58	57	40	32	48	29	7.7	8	13.3

Gamintojas: [TRISUN](#)



Model	d (mm)	d <sub>1</sub>	d <sub>2</sub>	d <sub>3</sub>	d <sub>4</sub>	d <sub>5</sub>	d <sub>7</sub>	l <sub>1</sub>	l <sub>2</sub>	l <sub>3</sub>	l <sub>4</sub>
TSFT-10	10	11	27	29	15	12	23	18	3.5	4	10.5
TSFT-12	12	14.2	32	32	20	14	25	19.2	5.2	5	9
TSFT-16	16	18.2	41	41.5	22	18	31	21.8	7.8	5	9
TSFT-20	20	21.2	45	43.8	30	21	35	22.5	5.5	5	12
TSFT-25	25	26.4	52	51	35	26	44	27	5.5	7	14.5
TSFT-30	30	31	58	57	40	32	48	29	7.7	8	13.3