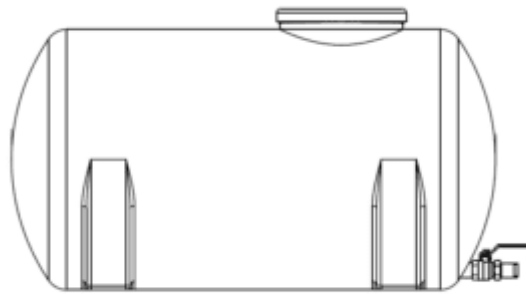


VANDENS SIURBLIAI, UAB
Įmonės kodas 144708571
PVM kodas LT447085716
Girulių g. 24, Šiauliai
LT78138, Lietuva



TALPA UŽPILDYMO 500L - 719.95 €

Gamintojas

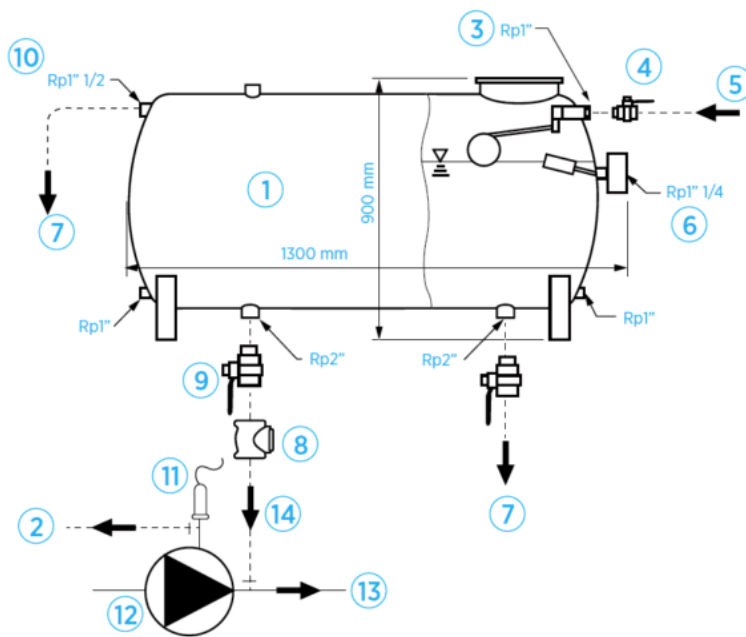


APRAŠYMAS:

Kiekvienam pagrindiniam siurbliui reikalingas viena atskira užpildymo talpa (rezervinis bakas). Talpa reikalinga tik esant neigiamam įsiurbimo atvejams. Užpildymo talpa reikalinga tik pagrindiniams siurbliams, vandens slėgio palaikymo siurbliui ji nereikalinga. Ši užpildymo talpa (rezervinis bakas), skirta naudoti išcentriniam siurbliams su neigiamu įsiurbimu, užtikrins, kad įsiurbimo vamzdynas ir siurblys bus pastoviai užpildyti vandeniu ir neleis siurbliui veikti sausiai. **TECHNINIAI DUOMENYS**

- Talpa: 500 litrų
- Korpuso medžiaga: plastikas

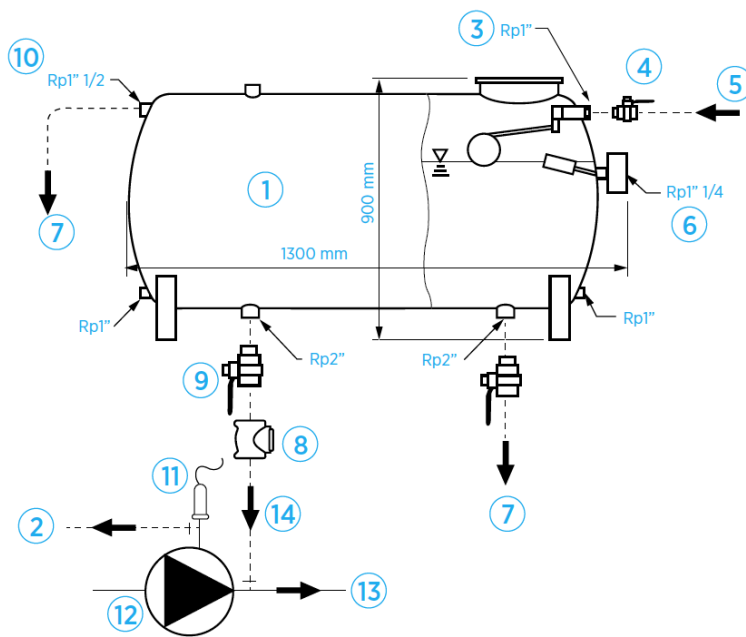
Talpos ir priedų prijungimo schema



Komponentai

1. Užpildymo talpa (rezervinis bakas)
2. Vandens recirkuliacijos vamzdis
3. Plūdinis vožtuvas
4. Užpildymo vožtuvas
5. Pagrindinis vandentiekio tinklas
6. Lygio indikatorius
7. Drenažo išleidimo anga
8. Atbulinis vožtuvas
9. Talpos (rezervinio bako) vožtuvas
10. Perpildymo vamzdis
11. Slėgio relė
12. Pagrindinis siurblys
13. Purkštuvų įrengimo srautas
14. Pagrindinio siurblio įsiurbimo anga

Talpos ir priedų prijungimo schema



Komponentai

1. Užpildymo talpa (rezervinis bakas)
2. Vandens recirkuliacijos vamzdis
3. Plūdinis vožtuvas
4. Užpildymo vožtuvas
5. Pagrindinis vandentiekio tinklas
6. Lygio indikatorius
7. Drenažo išleidimo anga
8. Atbulinis vožtuvas
9. Talpos (rezervinio bako) vožtuvas
10. Perpildymo vamzdis
11. Slėgio relė
12. Pagrindinis siurblys
13. Purkštuvų įrengimo srautas
14. Pagrindinio siurblio įsiurbimo anga