

VANDENS SIURBLIAI, UAB  
Įmonės kodas 144708571  
PVM kodas LT447085716  
Girulių g. 24, Šiauliai  
LT78138, Lietuva



## HIDROFORAS 40H-APT - 90.39 €

### Gamintojas

---



### APRAŠYMAS:

---

**YPATUMAI** PumPlus slėginis indas (hidroforas) yra pagrindinė slėginės vandens sistemos dalis, palaikanti vandens slėgį nustatytame lygyje. Inde yra papildoma vandens atsarga tarp diafragmos ir polipropileno korpuso įdėklo, o suslėgto oro kamera sudaro ciklišką vandens padavimą. Šis procesas sumažina siurblio variklio, palaikančio sistemos slėgį užduotame lygyje, paleidimų skaičių. Diafragmos įtempimas palaiko tinkamą sistemos vandens slėgį, užtikrindamas tinkamą indų plovimo bei skalbimo mašinos veikimą, o taip pat patikimą vandens srautą dušui ir voniai. PumPlus hidroforas – tai energiją taupantis įrenginys, kuriam nereikalingas joks techninis aptarnavimas. Teisingai parinktas siurblys ir hidroforas sistemoje dirbs kaip suderinta komanda, kuri patenkins Jūsų poreikius ir užtikrins Jums patikimą ir ilgą tarnavimą. **PRIVALUMAI**

- Korpusas: šalto valcavimo anglinis plienas
- Prijungimas prie sistemos: 304 nerūdijantis plienas AISI 304
- Padengimas: trijų sluoksnių dažymas
- Diafragma: didelio atsparumo butilo guma
- Įdėklo medžiaga: FDA klasės polipropilenas

## TECHNINIAI DUOMENYS

- Bendras tūris: 40 litrų
- Skersmuo: 29 cm
- Aukštis: 32,6 cm
- Ilgis: 56,4 cm
- Priešslėgis: 2,0 bar (gamykloje užpildytų dujų slėgis)
- Maksimalus darbinis slėgis: 10 bar
- Maksimali darbinė temperatūra: 93°C
- Montavimas: horizontalus
- Gamintojo informacija <http://www.aquasky.com.tw/download/01.PUMPPLUS.pdf>

## GARANTIJA

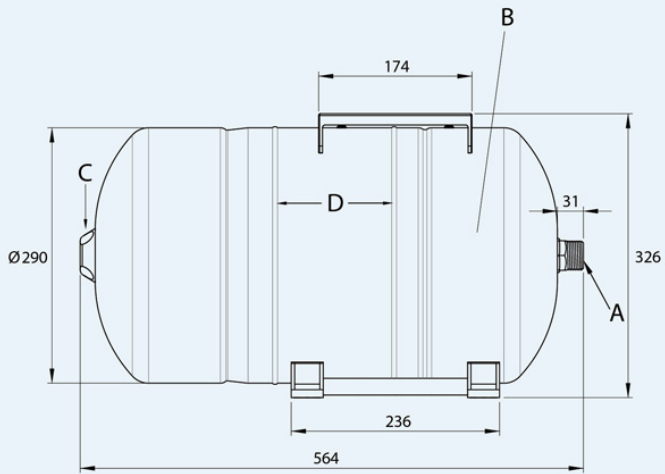
- 36 mėnesiai

Gamintojas: [AQUASKY](#) **Būtina sureguliuoti:** Oro priešslėgis turi būti 0,2 bar mažesnis už siurblio išjungimo ribą. Slėgių skirtumas negali būti didesnis nei 2 bar, tarp pradinio priešslėgio ir siurblio išjungimo slėgio. [Slėgio relės reguliavimas \(paspauskite čia\)](#). Video:

## SPECIFIKACIJOS:

---

Garantija (mėn.)	36
------------------	----



unit:mm

A	1" STAINLESS STEEL CONNECTION 304	DO NOT SCALE FROM DRAWING
B	BUTYL RUBBER DIAPHRAGM	
C	AIR VALVE	
D	WELD AREA (1)	
<b>TANK INFORMATION</b>		AQUASKY ENTERPRISE CORP.
TANK VOLUME		PUMPLUS PRESSURE TANK
40 L		
TEST PRESSURE		<b>APT-40H</b>
14.5 Bar		
MAX. WORKING PRESSURE		
10.0 Bar		
MAX. OPERATING TEMP.		NSF 61
90 Degree C		
CONNECTION SIZE		Lead-Free
1"BSPT		

