

VANDENS SIURBLIAI, UAB
Įmonės kodas 144708571
PVM kodas LT447085716
Girulių g. 24, Šiauliai
LT78138, Lietuva



VARIKLIS FR 1.5KW 3P 3×220/230V su kabeliu - 367.86 €

Gamintojas



Franklin Electric

APRAŠYMAS:

4" KAPSULINIS TRIFAZIS VARIKLIS (3P 3 x 220/230V) Šie trifaziai 4" varikliai pagaminti gamyklose, sertifikuotose pagal ISO 9001/14001, tinkami naudoti 4" ar didesnio skersmens vandens gręžiniuose. Su šiuo varikliu panardinamas siurblys tarnaus ilgai be techninės priežiūros. Variklis užpildytas specialiu FES93 skysčiu, apsaugančiu nuo užšalimo iki -40 °C temperatūros. Trifazis variklis užtikrina maksimalų tarnavimo laiką ir didžiausią efektyvumą esant įvairioms apkrovos sąlygoms. **YPATYBĖS**

- Hermetiškai izoliuotas statorius
- Srovės nuotėkio nepraleidžianti, savaime atsistatanti statoriaus derva apsaugo variklį nuo perkaitimo
- Itin efektyvi elektros schema (mažos eksploatacijos sąnaudos, žemesnė apvijų temperatūra)
- Keičiama „Water block“ laido jungtis
- Laido medžiaga atitinka geriamam vandeniui keliamus reikalavimus (sertifikuota KTW)
- Vandeniui tepami radialiniai ir atraminiai guoliai

- Visi varikliai užpildyti ir 100 proc. išbandyti
- Aplinkos neteršianti, FES93 skysčiu užpildyta konstrukcija

TECHNINIAI DUOMENYS Standartinis variklis (0,37-3,0kW)

- Kodas 234 755 6700
- Galia [kW] : 1,5 (2,0AG)
- 4" NEMA standartą atitinkantis flanšas
- Apsaugos klasė: IP 68
- Izoliacijos klasė: B
- Nominali tarpės temperatūra: 30°C
- Aušinimo srautas: min. 8 cm/s
- Įsijungimų skaičius per 1 val. : 20
- Padėtis: vertikali arba horizontali
- Standartinė įtampa: 3P 3 fazės x 220/230V
- Leistina įtampos tolerancija: +6% / -10%U_N
- Variklio [A]: 6,7
- Su kabeliu

PAPILDOMA ĮRANGA

- VDE, KTW sertifikuotas variklio laidas (1,5 m, 2,5 m ilgio; galima užsisakyti ir kitokio ilgio)
- Varikliai su gamykloje sumontuotu laidu vienoje pakuotėje
- Pritaikymas kitokiai įtampai - pagal specialų užsakymą
- YΔ - įjungimas (kabelių padėtis 90°) varikliuose iš 316SS plieno - pagal specialų užsakymą
- Visa variklio konstrukcija iš 316SS plieno su silicio karbido (SiC) tarpine

Gamintojas: [FRANKLIN ELECTRIC](#)

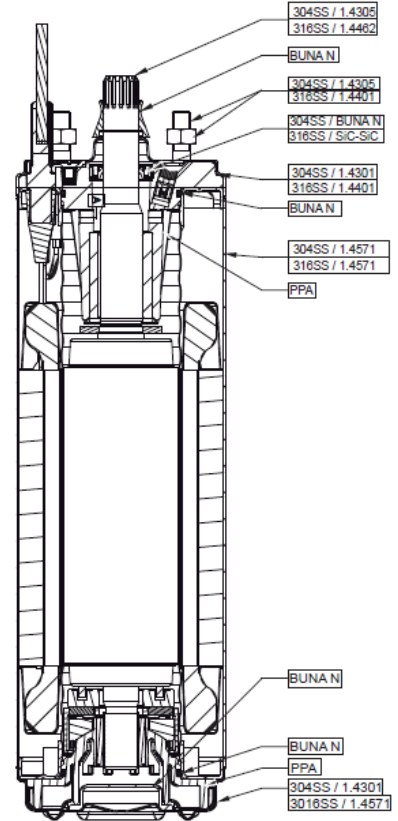
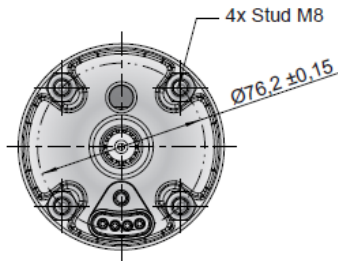
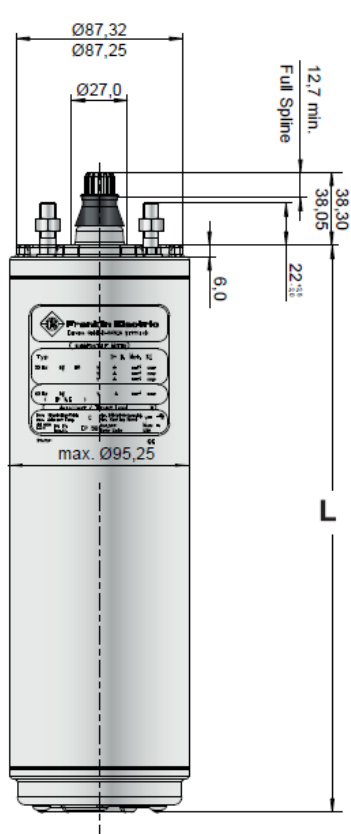
SPECIFIKACIJOS:

Įtampa, V	230
-----------	-----

Variklio galingumas (kW)	1.5
--------------------------	-----

0,37kW - 3,0kW

Material Description



Tolerances according to NEMA MG 1-18.388

4" 3- Phase Motors Lengths & Weights

P _N		L [mm]	M [kg]	Motor with Lead in single pack		Motor Package size (40 motors per packing unit)	
[kW]	[HP]			[mm]	[kg]	[mm]	[kg]
0,37	0,5	237,2	5,58	400 x 100 x 110	6,3	800 x 500 x 870	242
0,55	0,75	251,1	6,40	400 x 100 x 110	7,2	800 x 500 x 870	274,8
0,75	1,0	271,2	7,25	530 x 100 x 110	8,0	800 x 500 x 870	308,8
1,10	1,5	297,2	8,55	530 x 100 x 110	9,3	800 x 500 x 870	360,8
1,50	2,0	321,2	9,55	530 x 100 x 110	10,3	800 x 500 x 870	400,8
2,20	3,0	353,2	11,05	796 x 100 x 110	11,8	800 x 500 x 870	460,8
3,0	4,0	408,2	13,55	796 x 100 x 110	14,3	800 x 500 x 870	560,8