

VANDENS SIURBLIAI, UAB
Įmonės kodas 144708571
PVM kodas LT447085716
Girulių g. 24, Šiauliai
LT78138, Lietuva



VARIKLIS FR 2.2KW 220V su kabeliu - 687.81 €

Gamintojas



Franklin Electric

APRAŠYMAS:

4" KAPSULINIS VIENFAZIS VARIKLIS „Franklin Electric“ - kapsuliniai 4" vienfaziai varikliai, pagaminti pagal ISO 9001 standartą sertifikuotose laboratorijose, eksploatuojami su darbinio kondensatoriumi ir apsauga nuo perkrovos. Šie varikliai tinkami naudoti 4" ar didesnio skersmens vandens gręžiniuose, pasižymi aukštu pradiniu sukimo momentu ir puikiomis savybėmis esant žemai įtampai. Kadangi sumontuoti vandeniui tepami radialiniai ir atraminiai guoliai, nereikalinga techninė priežiūra. Varikliai užpildyti specialiu FES93 skysčiu, apsaugančiu nuo užšalimo iki - 40 °C temperatūros. Speciali diafragma kompensuoja slėgio nuostolius variklio viduje. **YPATYBĖS**

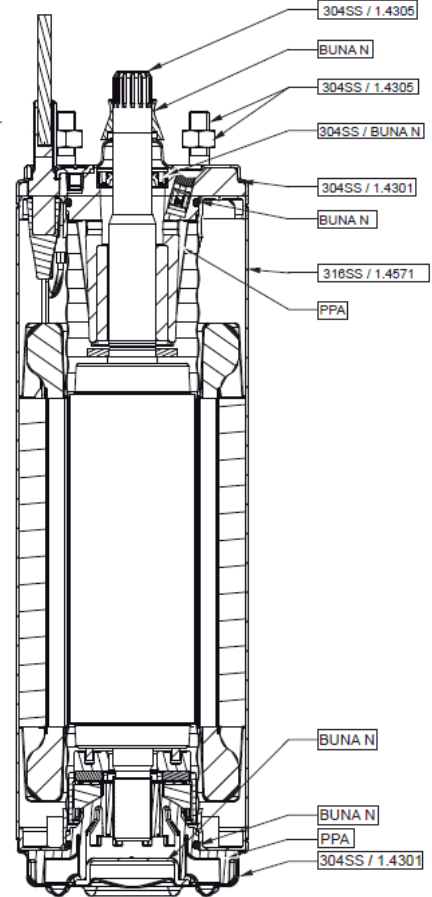
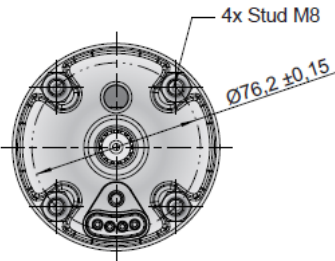
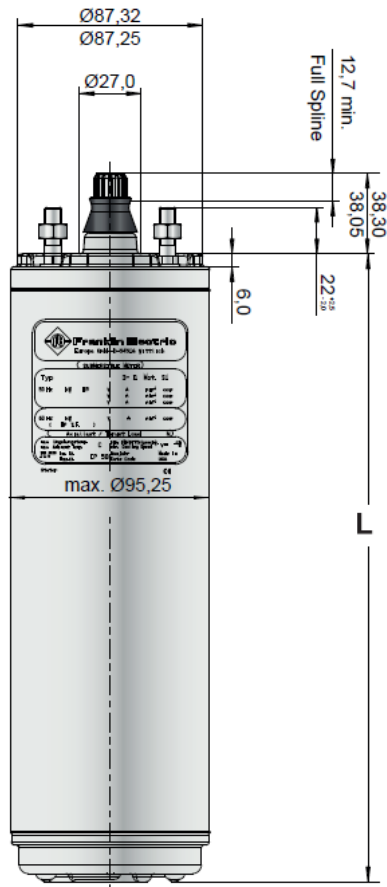
- Hermetiškai izoliuotas statorius.
- Srovės nuotėkio nepraleidžianti, savaime atsistatanti statoriaus derva apsaugo variklį nuo perkaitimo.
- Itin efektyvi elektros schema (mažos eksploatacijos sąnaudos, žemesnė apvijų temperatūra).
- Keičiama „Water bloc“ laido jungtis.
- Laido medžiaga atitinka geriamajam vandeniui keliamus reikalavimus (sertifikuota KTW).

- Vandeniui tepami radialiniai ir atraminiai guoliai.
- Visi varikliai užpildyti ir 100 proc. išbandyti.
- Aplinkos neteršianti, FES93 skysčiu užpildyta konstrukcija

TECHNINIAI DUOMENYS Standartinis variklis: (0,25-2,2kW)

- Kodas 254 811 6700G
- Galia: 2.20kW (3.0AG)
- 4" NEMA standartą atitinkantis flanšas
- Sukimosi kryptis: žvelgiant į veleno galą - prieš laikrodžio rodyklę
- Apsaugos klasė: IP 68
- Izoliacijos klasė: B
- Nominali tarpės temperatūra: 30 °C
- Min. aušinimo srautas: 8 cm/s
- Įsijungimų skaičius per 1 val. : 20
- Padėtis: vertikali arba horizontali
- Leistina įtampos tolerancija: nuo +6 % iki -10 % U_N
- Variklio apsauga: apsauga nuo terminės perkrovos pagal EN 60947-4-1 standartą
- Išsijungimo trukmė ≤ 10 s, kai $5 \times I_N$
- Su kabeliu

Gamintojas: [FRANKLIN ELECTRIC](#)

Outline Drawing PSC Motors
Material Description


Tolerances according to NEMA MG 1-18.388

4" PSC Motors Lengths and Weights / Packing sizes

P_N		L [mm]	M [kg]	Motor with Lead in single pack		Motor Package size (40 motors per packing unit)	
[kW]	[HP]			[mm]	[kg]	[mm]	[kg]
0,25	0,33	237,2	6,55	400 x 100 x 110	7,25	800 x 500 x 870	262,0
0,37	0,50	251,1	7,20	400 x 100 x 110	7,9	800 x 500 x 870	306,8
0,55	0,75	276,2	8,35	530 x 100 x 110	9,05	800 x 500 x 870	352,8
0,75	1,00	297,2	9,30	530 x 100 x 110	10,0	800 x 500 x 870	390,8
1,10	1,50	321,2	10,45	530 x 100 x 110	11,15	800 x 500 x 870	436,8
1,50	2,0	353,2	11,90	796 x 100 x 110	12,6	800 x 500 x 870	494,8
2,20	3,0	451,2	16,65	796 x 100 x 110	17,35	800 x 500 x 870	684,8