

VANDENS SIURBLIAI, UAB  
Įmonės kodas 144708571  
PVM kodas LT447085716  
Girulių g. 24, Šiauliai  
LT78138, Lietuva



## **VARIKLIS FR 0.37KW 2W 220V su kabeliu - 406.27 €**

### **Gamintojas**

---



**Franklin Electric**

### **APRAŠYMAS:**

---

**4" DVIEJŲ LAIDŲ VARIKLIS IŠ NERŪDIJANČIO PLIENO** „Franklin Electric“ - dvilaidžiai kapsuliniai vienfaziai 4“ varikliai, pagaminti pagal ISO 9001 standartą sertifikuotose laboratorijose, prijungiami tiesiogiai prie vienfazio maitinimo tinklo. Šie varikliai tinkami naudoti 4“ ar didesnio skersmens vandens gręžiniuose. Integruoti variklio paleidimo komponentai ir automatinė sukimo krypties keitimo funkcija, suveikianti siurbliui užstrigus, užtikrina ilgą pavaros tarnavimo laiką be techninės priežiūros ir sąlygoja žemas eksploatacijos sąnaudas. Kadangi sumontuoti vandeniui tepami radialiniai ir atraminiai guoliai, nereikalinga techninė priežiūra. Varikliai užpildyti specialiu FES93 skysčiu, apsaugančiu nuo užšalimo iki -40 °C temperatūros. Speciali diafragma kompensuoja slėgio nuostolius variklio viduje. **YPATYBĖS**

- Hermetiškai izoliuotas statorius.
- Srovės nuotėkio nepraleidžianti, savaime atsistatanti statoriaus derva apsaugo variklį nuo perkaitimo.
- Itin efektyvi elektros schema (mažos eksploatacijos sąnaudos, žemesnė apvijų temperatūra).

- Keičiama „Water bloc“ laido jungtis.
- Laido medžiaga atitinka geriamam vandeniui keliamus reikalavimus (sertifikuota KTW).
- Vandeniui tepami radialiniai ir atraminiai guoliai.
- Visi varikliai užpildyti ir 100 proc. išbandyti.
- Aplinkos neteršianti, FES93 skysčiu užpildyta konstrukcija.
- Nereikia valdymo bloko, sumontuota apsaugos sistema nuo perkrovos ir žaibosaugos sistema.

#### TECHNINIAI DUOMENYS Standartinis variklis (0,37-1,10kW):

- Kodas 244 755 1221
- Galia: 0,37kW (0,50AG)
- Įtampa: 230V
- 4" NEMA standartą atitinkantis flanšas.
- Sukimosi kryptis: žvelgiant į veleno galą – prieš laikrodžio rodyklę.
- Apsaugos klasė: IP 68.
- Izoliacijos klasė: B.
- Nominali tarpės temperatūra: 30°C.
- Aušinimo srautas: 0,08 cm/s.
- Įsijungimų skaičius per 1 val. : 20.
- Padėtis: vertikali arba horizontali.
- Leistina įtampos tolerancija: nuo +6% iki -10% UN
- Variklio apsauga: įmontuota.
- Su kabeliu

Gamintojas: [FRANKLIN ELECTRIC](#)

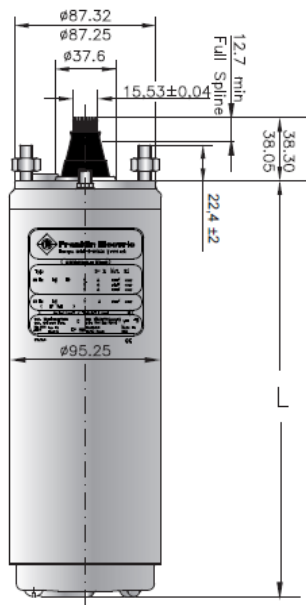
#### SPECIFIKACIJOS:

Įtampa, V	230
-----------	-----

Variklio galingumas (kW)	0.37
--------------------------	------

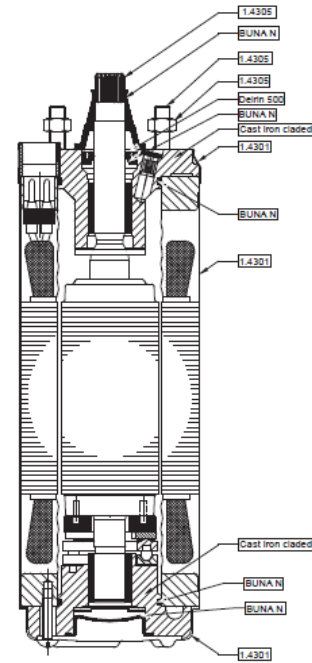
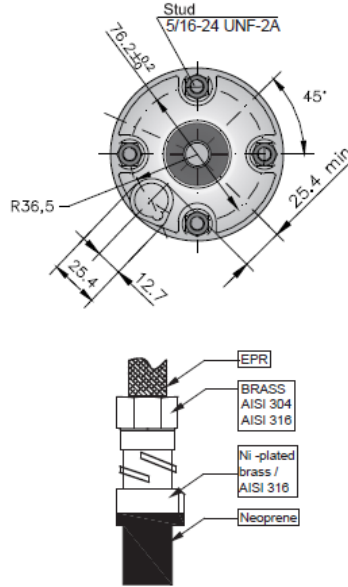
### 4" 1- Motor Outlines 2-wire

#### Outline Drawing



Tolerances according to NEMA MG 1-18.388

#### Material Description



### 4" 2-wire Standard Lengths & Weights

$P_n$		L [mm]	M [kg]	Motor Package size (40 motors per packing unit)		Motor with Lead in single pack	
[kW]	[HP]			[mm]	[kg]	[mm]	[kg]
0,37	0,50	228,2	7,8	800 x 500 x 870	340	400 x 100 x 110	9,5
0,55	0,75	248,2	8,5	800 x 500 x 870	355	400 x 100 x 110	9,8
0,75	1,00	282,6	9,9	800 x 500 x 870	450	530 x 100 x 110	12,0
1,10	1,50	338,6	12,3	800 x 500 x 870	600	530 x 100 x 110	14,4