

VANDENS SIURBLIAI, UAB
Įmonės kodas 144708571
PVM kodas LT447085716
Girulių g. 24, Šiauliai
LT78138, Lietuva

 vandens
SIURBLIAI
VANDUO BE RŪPESČIŲ



VOŽTUVAS RUT DN32 - 85.99 €

Gamintojas



APRAŠYMAS:

Atbulinis rutulinis vožtuvas Naudojamas siekiant užkirsti kelią atgaliniam tekėjimui vamzdžio viduje. Vožtuvas pagamintas iš ketaus GG25, savaime išsivalantis guminis rutulys. Naudojimas:

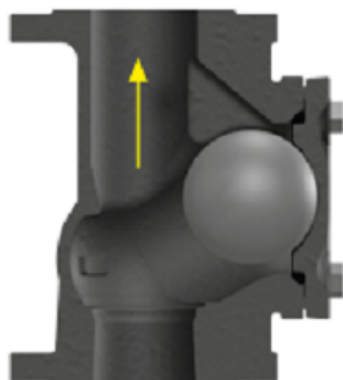
- Kanalizacija
- Vandens valymo įrenginiai
- Sanitariniai įrenginiai ir kasybos darbai

TECHNINIAI DUOMENYS

- Neagresyvūs skysčiai
- Maksimalus slėgis 16 barų
- Minimalus slėgis 0,2 bar
- Minimalus priešslėgis 0,5 bar
- Temperatūros intervalas nuo -10 ° C iki +70 ° C
- Pajungimas: 1 1/4" v/v

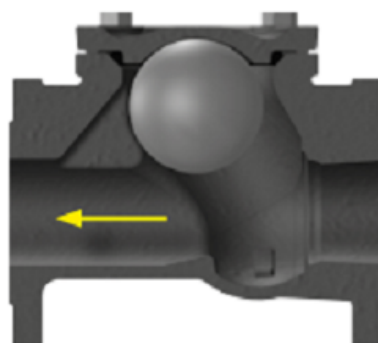
Gamintojas: [DRENO](#)

Installazioni *Installations*



**Installazione a posizionamento
verticale (raccomandata)**

Vertical installation (recommended)



**Installazione a posizionamento
orizzontale**

Horizontal installation