

VANDENS SIURBLIAI, UAB  
Įmonės kodas 144708571  
PVM kodas LT447085716  
Girulių g. 24, Šiauliai  
LT78138, Lietuva



## VARIKLIS FR 0.37KW 380V su kabeliu - 345.2 €

### Gamintojas

---



**Franklin Electric**

### APRAŠYMAS:

---

**4" KAPSULINIS TRIFAZIS VARIKLIS** Šie trifaziai 4" varikliai pagaminti pagal ISO 9001 standartą sertifikuotose laboratorijose, tinkami naudoti 4" ar didesnio skersmens vandens gręžiniuose. Su šiuo varikliu panardinamas siurblys tarnaus ilgai be techninės priežiūros. Variklis užpildytas specialiu FES93 skysčiu, apsaugančiu nuo užšalimo iki -40 °C temperatūros. Speciali diafragma kompensuoja slėgio nuostolius variklio viduje. **YPATYBĖS**

- Hermetiškai izoliuotas statorius.
- Srovės nuotėkio nepraleidžianti, savaime atsistatanti statoriaus derva apsaugo variklį nuo perkaitimo.
- Itin efektyvi elektros schema (mažos eksploatacijos sąnaudos, žemesnė apvijų temperatūra).
- Keičiama „Water bloc“ laido jungtis.
- Laido medžiaga atitinka geriamam vandeniui keliamus reikalavimus (sertifikuota KTW).
- Vandeniui tepami radialiniai ir atraminiai guoliai.
- Visi varikliai užpildyti ir 100 proc. išbandyti.

- Aplinkos neteršianti, FES93 skysčiu užpildyta konstrukcija

## TECHNINIAI DUOMENYS Standartinis variklis (0,37-3,0kW)

- Kodas 234 761 6700
- Galia: 0,37kw (0,50AG)
- 4" NEMA standartą atitinkantis flanšas.
- Apsaugos klasė: IP 68
- Izoliacijos klasė: B
- Nominali terpės temperatūra: 30°C
- Aušinimo srautas: varikliai 2,2 kW ir daugiau: min. 8 cm/s.
- Įsijungimų skaičius per 1 val. : 20.
- Padėtis: vertikali arba horizontali.
- Standartinė įtampa: 380-415V / 50 Hz, 460 V / 60 Hz.
- Leistina įtampos tolerancija: +6% / -10%U<sub>N</sub>. (Standartinė: 415+6% =440 V, 380- 10%=342 V)
- Variklio apsauga:apsauga nuo šiluminės perkrovos pagal EN 60947-4-1. Išjungimo laikas <10 sekundžių, kai 5 xI<sub>N</sub>

## PAPILDOMA ĮRANGA

- VDE, KTW sertifikuotas variklio laidas (1,5 m, 2,5 m ilgio; galima užsisakyti ir kitokio ilgio).
- Varikliai su gamykloje sumontuotu laidu vienoje pakuotėje.
- Pritaikymas kitokiai įtampai - pagal specialų užsakymą.
- YΔ - įjungimas (kabelių padėtis 90°) varikliuose iš 316SS plieno - pagal specialų užsakymą.
- Visa variklio konstrukcija iš 316SS plieno su silicio karbido (SiC) tarpine.

Gamintojas: [FRANKLIN ELECTRIC](#)

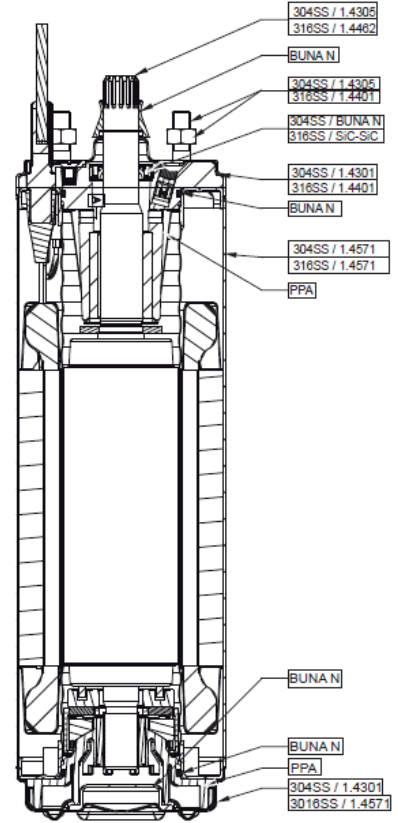
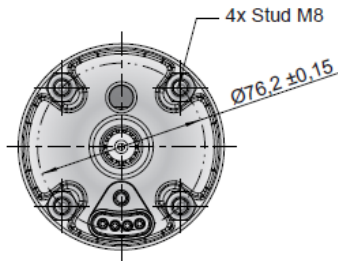
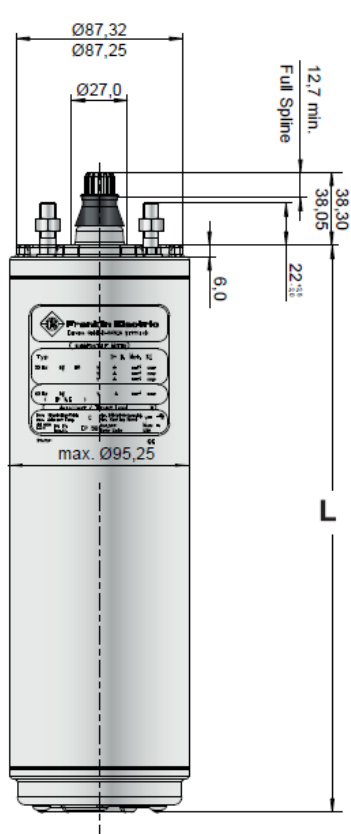
## SPECIFIKACIJOS:

Įtampa, V	380
-----------	-----

Variklio galingumas (kW)	0.37
--------------------------	------

0,37kW - 3,0kW

Material Description



Tolerances according to NEMA MG 1-18.388

### 4" 3- Phase Motors Lengths & Weights

$P_N$		L [mm]	M [kg]	Motor with Lead in single pack		Motor Package size (40 motors per packing unit)	
[kW]	[HP]			[mm]	[kg]	[mm]	[kg]
0,37	0,5	237,2	5,58	400 x 100 x 110	6,3	800 x 500 x 870	242
0,55	0,75	251,1	6,40	400 x 100 x 110	7,2	800 x 500 x 870	274,8
0,75	1,0	271,2	7,25	530 x 100 x 110	8,0	800 x 500 x 870	308,8
1,10	1,5	297,2	8,55	530 x 100 x 110	9,3	800 x 500 x 870	360,8
1,50	2,0	321,2	9,55	530 x 100 x 110	10,3	800 x 500 x 870	400,8
2,20	3,0	353,2	11,05	796 x 100 x 110	11,8	800 x 500 x 870	460,8
3,0	4,0	408,2	13,55	796 x 100 x 110	14,3	800 x 500 x 870	560,8