

VANDENS SIURBLIAI, UAB
Įmonės kodas 144708571
PVM kodas LT447085716
Girulių g. 24, Šiauliai
LT78138, Lietuva

 vandens
SIURBLIAI
VANDUO BE RŪPESČIŲ



RELÈ SLÈGIO LP3 VIDINIŲ SRIEGIŲ - 13.3 €

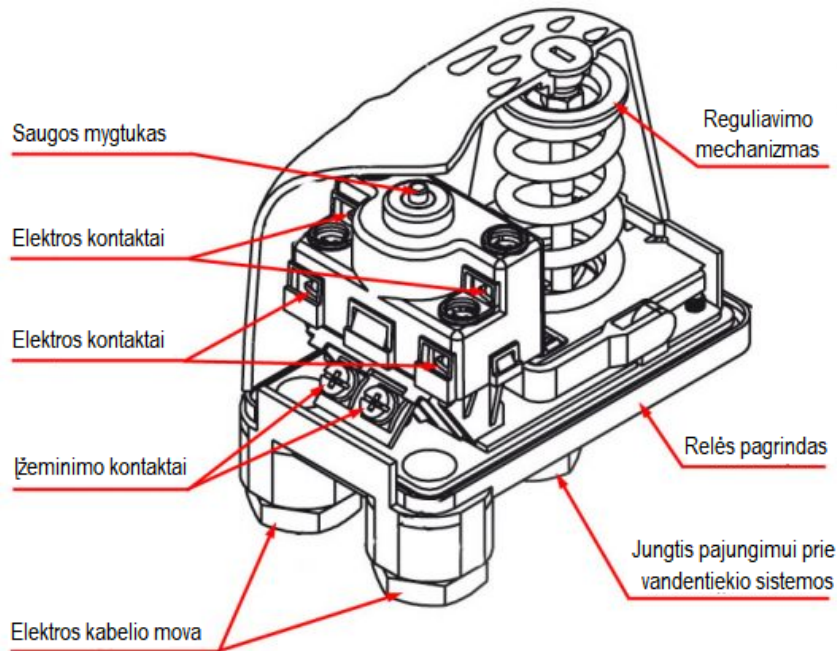
Gamintojas



APRAŠYMAS:

Terminas "sausas eiga" - sausas siurblio veikimas kai siurblys veikia tuščiąja eiga be vandens. Esant tokioms sąlygoms, siurblys greitai perkaista ir per kelias minutes gali sugesti. Siekiant užtikrinti saugų siurblio darbą, buvo sukurta sausos eigos apsaugos relė. [Kas gali sukelti sausą siurblio veikimą:](#) • kai siurblio galia pasirinkta neteisingai - pavyzdžiui, pasirinktas didelio našumo siurblys išpumpuojantis visą vandenį iš šulinio; • kai vandens lygis šulinyje natūraliai nukrenta ir siurblys negali išsiurbti vandens; • nehermetiškas išsiurbimo vamzdis. [Sausos eigos relės veikimo principas](#)

LP/3 reaguoja į staigius vandens slėgio kritimus (oro tarpus) ir apsaugo siurbį nuo sausosios eigos darbo režimo. Kai vanduo dingsta vamzdyje, vandens tiekimo sistemoje sumažėja slėgis. Kai slėgis nukrenta žemiau nustatytos ribos, veikiant spyruoklei, relė atjungia kontaktinę grupę, kuri savo ruožtu nutraukia elektros srovės tiekimą siurbliui. Įjungimas rankiniu būdu. Nuspaudus saugos (raudoną) mygtuką, relė įjungiamą iš naujo. Kontaktai sujungiami, esant reikiamam sistemoje



vandens slėgiui.

YPATYBĖS IR

TECHNINIAI DUOMENYS • Slėgio relė vandens sistemų apsaugai nuo sausos eigos • Prietaisas nutraukia elektros tiekimą tarp linijos ir siurblio, kai slėgis sumažėja žemiau nustatytos ribos (stabdymo slėgio) • Automatinėse vandens tiekimo sistemose LP3 yra suderinta su PM/5 rele, siekiant apsaugoti siurbį nuo sausos eigos. • Įjungia iš naujo automatiškai, kai slėgis tampa didesnis nei pradinė riba arba paspaudus mygtuką Reset (saugos mygtuką) • Dvigubas elektros kontaktas: normaliai atviras, pagamintas iš žalvario lydinio, Ag-Ni dangos • Terminalai su M4 varžtais ir 8x8 mm • NBR gumos membrana su audinio įdėklu • ¼ "F hidraulinė jungtis pagaminta iš cinkuotos skardos • Standartinis apsaugos laipsnis IP44 • Maksimali aplinkos temperatūra: 55 °C • Neplyštančios gumos kabelio laikikliai • Išsijungimo slėgio ribos (min ÷ maks.): 0,05 ÷ 0,4 bar • Įsijungimo slėgio ribos (min ÷ maks.): 0,4 ÷ 0,75 bar • Gamyklinis nustatymas: 0,1 ÷ 0,45 bar • Nominali srovė: 16A (10) A • Įtampa 250 V Gamintojas: [ITALTECNICA, Italija](#) [Tinklalapio žinyne rasite sausos eigos relės pajungimo schemą](#)

