

VANDENS SIURBLIAI, UAB
Įmonės kodas 144708571
PVM kodas LT447085716
Girulių g. 24, Šiauliai
LT78138, Lietuva



HIDROFORAS 24H-APT - 81.05 €

Gamintojas



APRAŠYMAS:

YPATUMAI PumPlus slėginis indas (hidroforas) yra pagrindinė slėginės vandens sistemos dalis, palaikanti vandens slėgį nustatytame lygyje. Inde yra papildoma vandens atsarga tarp diafragmos ir polipropileno korpuso ądėklo, o suslėgto oro kamera sudaro ciklišką vandens padavimą. Šis procesas sumažina siurblio variklio, palaikančio sistemos slėgį užduotame lygyje, paleidimų skaičių. Diafragmos įtempimas palaiko tinkamą sistemos vandens slėgį, užtikrindamas tinkamą indų plovimo bei skalbimo mašinos veikimą, o taip pat patikimą vandens srautą dušui ir voniai. PumPlus hidroforas - tai energiją taupantis įrenginys, kuriam nereikalingas joks techninis aptarnavimas. Teisingai parinktas siurblys ir hidroforas sistemoje dirbs kaip suderinta komanda, kuri patenkins Jūsų poreikius ir užtikrins Jums patikimą ir ilgą tarnavimą. **PRIVALUMAI**

- Korpusas: šalto valcavimo anglinis plienas
- Prijungimas prie sistemos: 304 nerūdijantis plienas AISI 304
- Padengimas: trijų sluoksnių dažymas
- Diafragma: didelio atsparumo butilo guma
- Įdėklo medžiaga: FDA klasės polipropilenas

TECHNINIAI DUOMENYS

- Bendras tūris: 24 litrai
- Skersmuo: 29,5 cm
- Aukštis: 32 cm
- Ilgis: 41,5 cm
- Priešslėgis: 2,0 bar (gamykloje užpildytų dujų slėgis)
- Maksimalus darbinis slėgis: 10 bar
- Maksimali darbinė temperatūra: 93°C
- Montavimas: horizontalus
- Gamintojo informacija <http://www.aquasky.com.tw/download/01.PUMPPLUS.pdf>

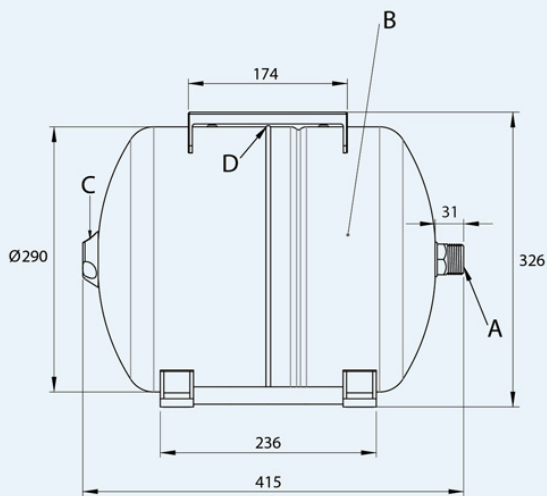
GARANTIJA

- 36 mėnesiai

Gamintojas: [AQUASKY](#) **Būtina sureguliuoti:** Oro priešslėgis turi būti 0,2 bar mažesnis už siurblio išjungimo ribą. Slėgių skirtumas negali būti didesnis nei 2 bar, tarp pradinio priešslėgio ir siurblio išjungimo slėgio. [Slėgio relės reguliavimas \(paspauskite čia\)](#). Video:
[embed]https://youtu.be/UW-qNjjiBHo[/embed]

SPECIFIKACIJOS:

Garantija (mėn.)	36
------------------	----



unit:mm

A	1" STAINLESS STEEL CONNECTION 304	DO NOT SCALE FROM DRAWING
B	BUTYL RUBBER DIAPHRAGM	
C	AIR VALVE	
D	WELD AREA (1)	
TANK INFORMATION		AQUASKY ENTERPRISE CORP. PUMPLUS PRESSURE TANK APT-24H
TANK VOLUME	24 L	
TEST PRESSURE	14.5 Bar	
MAX. WORKING PRESSURE	10.0 Bar	
MAX. OPERATING TEMP.	90 Degree C	
CONNECTION SIZE	1"BSPT	



Lead-Free

NSF
61