

VANDENS SIURBLIAI, UAB
Įmonės kodas 144708571
PVM kodas LT447085716
Girulių g. 24, Šiauliai
LT78138, Lietuva



KABELIS 4X2,5mm APVALUS GUMINIS UNIKA CLEAN WRAS - 5.09 €

Gamintojas



APRAŠYMAS:

CLEAN CABLE serijos kabeliai – apvalūs kabeliai, skirti panardinamų siurblių elektros variklių maitinimui, naudoti geriamajame vandenyje. Šių kabelių konstrukcijoje naudojamas apvalkalas ir izoliacinės medžiagos yra patikrintos ir patvirtintos nepriklausomos tarptautinės laboratorijos kaip atitinkančios griežčiausius taikomus reikalavimus: ant kabelio paviršiaus nesusidaro mikroorganizmai ir neišsiskiriamos jokios toksiškos medžiagos, taip pat nėra jokio kvapo, spalvos pakitimo arba skonio pokyčių, galinčių pakeisti vandenį, su kuriuo kabelis kontaktuoja, organoleptines vandens savybes. Juos galima naudoti maždaug iki 600 m gylyje, geriamajame vandenyje, taip pat baseinuose (esant chlorui), o kai kuriais atvejais – jūrų vandenyse ir kitur (dėl šio naudojimo būtinas suderinimas su Unika gamintoju). Patvirtinimai: ACS, KTW, WRAS, D.M.174. Šis kabelis atitinka AD8 klasifikaciją. Keturių gyslų 4 x 2,5 mm apvalus kabelis, sertifikuotas geriamam vandeniui. Kaina nurodyta už 1 ilgio metrą Gamintojas: UNIKA

CLEAN CABLE

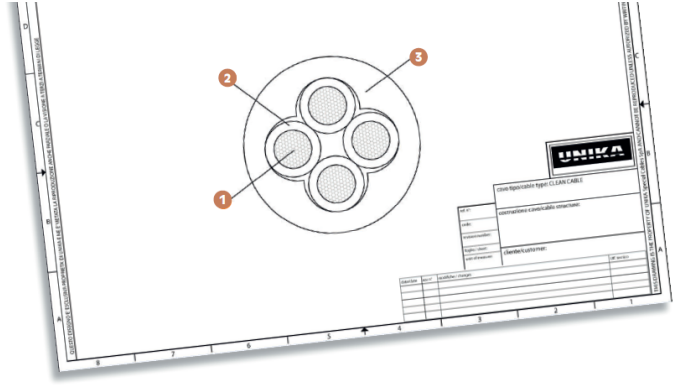
Cavi rotondi per pompe sommerse per acqua potabile
Round cables for submersible pumps for drinkable water



	Dati tecnici	Technical data
Conduttore Conductor	1 Rame rosso secondo CEI EN 60228 classe 5	Red copper complying with CEI EN 60228 class 5
Isolamento ed identificazione anime Insulation and core identification	2 XLPE. Anime colorate in accordo a HD 308 52	XLPE. Coloured cores according to HD 308 52
Gaina Jacket	3 Gomma nitrilata. Colore blu RAL 5015	Nitrile rubber. Colour blue RAL 5015
Tensione di lavoro Operating voltage	0,6/1kV	0,6/1kV
Tensione di prova Test voltage	4000 V	4000 V
Resistenza di isolamento Insulation resistance	> 200 MΩ.km	> 200 MΩ.km
Temperatura di lavoro Operating temperature	Posa fissa -40 + 80 °C Installazione -25 + 50 °C Temperatura max in acqua potabile: +40°C* Temperatura max sul conduttore: +40°C	Fixed application -40 + 80 °C Installation -25 + 50 °C Max. temperature in drinking water: +40°C** Max. temperature on conductor: +40°C
Raggio minimo di curvatura Minimum bending radius	5 x diametro esterno	5 x outer diameter
Emissione gas alogenidrici Halogen gas emission	≤ 0,5% IEC 60754, CEI EN 50267-2	≤ 0,5% IEC 60754, CEI EN 50267-2

I cavi della Famiglia CLEAN CABLE sono cavi rotondi destinati all'alimentazione dei motori delle pompe sommerse. Può essere utilizzato per profondità fino a circa 600 m, in acque potabili.
Approvazioni: ACS, KTW, WRAS, D.M. 174. Cavo in accordo alla classificazione ADB

Family cables CLEAN CABLE are round cables devoted for submersible pump motor feeders. It may be installed underwater up to 600 m, in drinking waters.
Approvals: ACS, KTW, WRAS, D.M. 174. This cable complies with the ADB classification.



codice code	tr. anime s. cross- section (mm²)	diámetro nominal (mm ± 0,1)	masa Cu cable mass (kg/km)	masa cavo mass (kg/km)	codice code	tr. anime s. cross- section (mm²)	diámetro nominal (mm ± 0,1)	masa Cu cable mass (kg/km)	masa cavo mass (kg/km)
#1019	1x2,5	6,20	24	53	#1020	3010	16,8	298	459
#101A	1x4	7,0	38,4	69	#102E	3016	19,6	450,8	689
#101B	1x6	7,7	57,6	93	#103E	3025	23,9	720	1060
#101D	1x10	9,1	96	138	#105G	3035	27,0	1008	1385
#101E	1x16	10,4	153,6	198	#103H	3050	31,3	1440	2012
#101F	1x25	12,3	240	304	#103J	3070	35,8	2016	2640
#101G	1x35	14,0	336	417	#103K	3095	41,9	2736	3550
#101H	1x50	15,8	480	570	#104E	401	9,5	38,4	102
#101J	1x70	18,2	672	751	#1047	401,5	10,6	57,6	130
#101K	1x95	20,7	912	991	#104B	402,5	12,0	86	196
#101L	1x120	23,0	1152	1234	#104A	404	13,6	153,6	272
#101M	1x150	25,4	1440	1639	#104B	406	15,4	230,4	377
#101N	1x185	27,4	1776	1995	#104D	4010	18,5	384	588
#101Q	1x240	30,5	2304	2532	#104E	4016	21,5	614,4	880
#101R	1x300	34,0	2880	3350	#104F	4025	26,4	960	1365
#102E	301	8,6	28,8	82	#104G	4035	30,1	1344	1784
#1027	301,5	9,7	43,2	106	#104H	4050	34,6	1920	2610
#1029	302,5	10,9	72	149	#104J	4070	39,7	2688	3593
#102A	304	12,4	115	214	#104K	4095	46,8	3648	4774
#102B	308	13,9	172,8	292					

Per eventuali ordini colorati il nostro codice di riferimento. Aggiungere il seguente suffisso per le specifiche richieste solo per cavi unipolari.
■ colore isolante marrone
□ colore isolante nero
■ colore isolante grigio
L colore isolante giallo-verde

For any possible order, please use our colour code from Appendix 1 together with the specific request for any specific requirements for single-core cables.
■ insulation colour brown
□ insulation colour black
■ insulation colour grey
L insulation colour yellow-green

* temperatura massima di pieno in acqua potabile: +40°C*
** Max. temp. temperatura in drinking water: +40°C**