

VANDENS SIURBLIAI, UAB
Įmonės kodas 144708571
PVM kodas LT447085716
Girulių g. 24, Šiauliai
LT78138, Lietuva



PHOENIX FOOD 400 S HTTST3 EF SIURBLYS - 4775 €

Gamintojas



APRAŠYMAS:

Oru valdomi dvigubos membranos siurbLIAI FOOD Phoenix dėl savo struktūrinių savybių gali būti naudojami maisto ir kosmetikos pramonėje naudojamiems produktams siurbti. Phoenix FOOD oru valdomi dvigubos membranos siurbLIAI yra pagaminti iš FDA sertifikuotų konstrukcinių medžiagų. Su pumpuojamu skysčiu kontaktuojančios siurbLIAO dalys yra išskirtinai elektropoliruotas nerūdijantis plienas AISI 316 ir PTFE, abi sertifikuotos naudoti maistui. Šie siurbLIAI gali dirbti su labai didelio klampumo ir iki 95°C temperatūros skysčiais. FDA yra JAV vyriausybės institucija, atsakinga už farmacijos ar maisto produktų reguliavimą. Kitaip tariant, jos kompetencijai priklauso bet koks maistas ar vaistai, taip pat maisto priedai ar papildai, pašarai gyvūnams ir veterinariniai vaistai. Todėl kiekvienam pramonės sektoriui, kuris palaiko komercinius ryšius su Jungtinėmis Valstijomis, būtina, kad jo produktai būtų FDA sertifikuoti. Fluimac rinkoje siūlo dvigubos membranos pneumatinius siurbLIUS PHOENIX FOOD, pagamintus iš medžiagų, kurios kontaktuoja su pumpuojamu skysčiu pagal FDA taisykles. PHOENIX FOOD pneumatiniai diafragminiai siurbLIAI yra pagaminti iš medžiagų, dėl kurių jie tinka maistiniams skysčiams, skirtiems tiekti, perpumpuoti. Iš tikrųjų su skysčiu besiliečiančios dalys yra pagamintos išskirtinai iš nerūdijančio plieno AISI 316, virgin PTFE. Abi medžiagos yra tinkamos naudoti maistui. Todėl dvigubos diafragmos siurbLYS PHOENIX FOOD yra optimalus sprendimas pumpuojant gėrimus ir maisto skysčius. Diafragminiai siurbLIAI PHOENIX FOOD taip pat yra idealus sprendimas net ir potencialiai sprogioje aplinkoje.

TECHNINIŲ SPECIFIKACIJŲ DUOMENYS

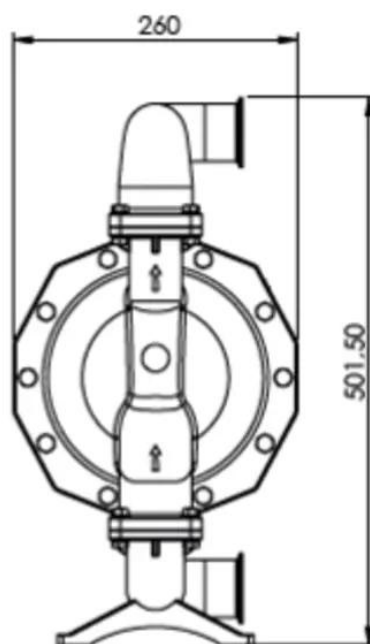
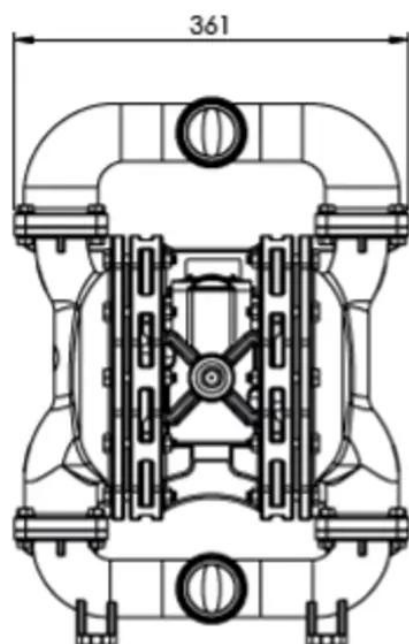
- Oro prijungimo jungtis: 1/2" BSP
- Skysčio prijungimo jungtis: 2" BSP
- Maksimalus našumas: 380 l/min
- Maksimalus oro slėgis: 8 bar
- Maksimalus pakėlimas: 80 m
- Maksimalus išsiurbimo aukštis (sausas/šlapia): iki 5/ iki 9.8 m
- Maksimalus dalelių dydis: 8 mm
- Triukšmo lygis: 78 dB
- Maksimalus siurbiamos terpės klampumas: 40.000 cps
- Siurbiamo skysčio temperatūros intervalas: -20°C ÷ +95°C
- Korpusas: Elektropoliruotas nerūdijantis plienas AISI316
- Membranos: HYTREL+PTFE
- Vožtuvai: PTFE
- Vožtuvų lizdai: Nerūdijantis plienas
- Tarpinės: PTFE
- Svoris: ~25,3 kg
- ATEX ZONA : EX II3/3 GD C II B T 135°C

Gamintojas: [Fluimac](#)

SPECIFIKACIJOS:

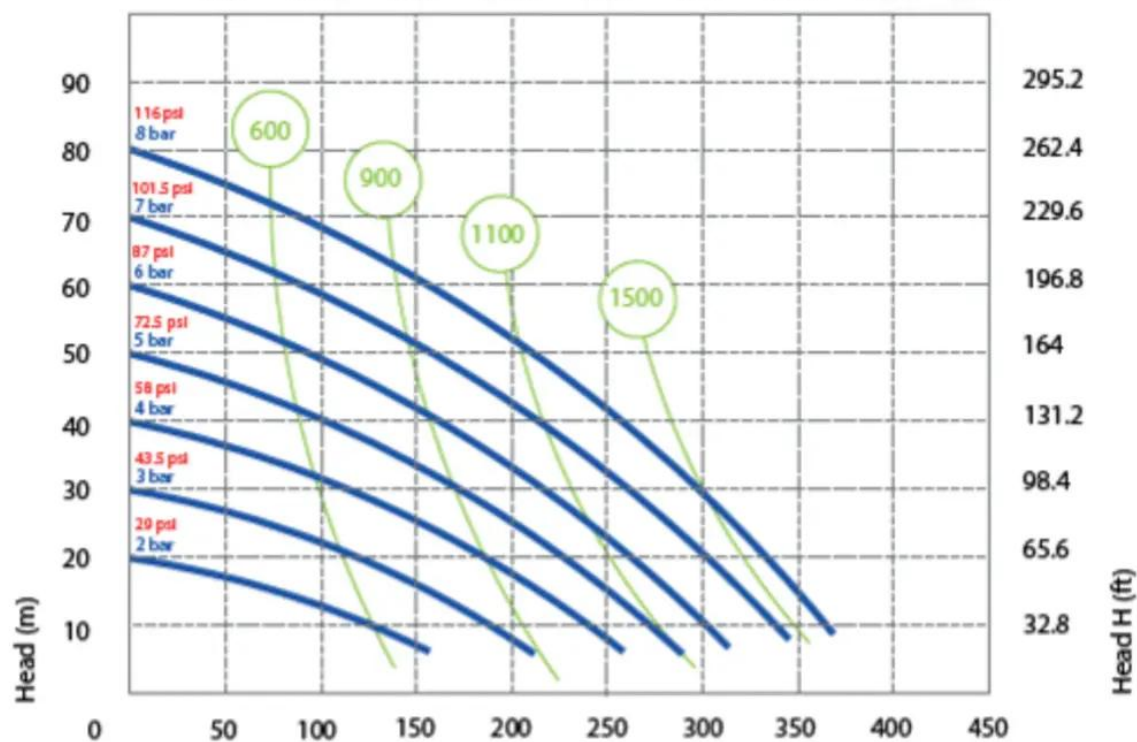
Maks. našumas (m ³ /val)	22.8
-------------------------------------	------

Maks. kėlimo aukštis (m.)	80
---------------------------	----



Flow rate U.S.gpm

13.21 26.42 39.62 52.83 66.04 79.25 92.46 105.67 118.88



○ Air supply pressure
 ○ Air consumption Nlt/min

The curves and performance values refer to pumps with submerged suction and a free delivery outlet with water at 20°C, and vary according to the construction material.

Weight

27 Kg

Temperature

- 20°C +95°C