

VANDENS SIURBLIAI, UAB  
Įmonės kodas 144708571  
PVM kodas LT447085716  
Girulių g. 24, Šiauliai  
LT78138, Lietuva

 vandens  
SIURBLIAI  
VANDUO BE RŪPESČIŲ



## **VOPLUS LITE 60/180-32 1×220-240 50/60 SIURBLYS - 649 €**

### **Gamintojas**

---



### **APRAŠYMAS:**

---

Energiją taupantis cirkuliacinis siurblys, idealiai tinka šildymo ir oro kondicionavimo sistemoms, sukurtas bet kokiai paskirčiai, kuriai reikalingas efektyvumas ir patikimas veikimas bei universalumas: sumontavus jam nereikia jokio papildomo dėmesio, išskyrus įprastinę priežiūrą. Jo universalumo raktas yra variklio galvutė, kurią galima pasukti į tris skirtingas padėtis, kad atitiktų net ankštos erdvės poreikius; Taip pat galite pasirinkti EvoPlus Lite našumo lygį, kad pasiektumėte iki šešių skirtingų našumo lygių (kreivių). Patikimumas. Padidintas atstumas tarp variklio ir elektronikos su oro cirkuliacija; Vasaros režimo funkcija: kas 25 valandas EvoPlus Lite vėl įsijungia ir cirkuliuoja pakankamai ilgai, kad sustabdytų kalkių nuosėdų susidarymą, kurios kitu atveju galėtų užkimšti sistemą. Lengva naudoti: tik vienas prijungimas ir paleidimas; tik vienas nustatymo mygtukas; lengva valdyti dėl intuityvios sąsajos ir 7 LED ekrano, kurį lengva skaityti. **VOPLUS LITE SERIJOS TECHNINIAI DUOMENYS**

- Veikimo diapazonas: našumas: nuo 2 iki 12,5 m<sup>3</sup>/h
- Pakėlimo/slėgio aukštis: iki 12 metrų
- Skysčio temperatūros diapazonas: -20 °C iki +110 °C
- Pumpuojamas skystis: švarus, be kietųjų dalelių ir mineralinių alyvų, neklampus, chemiškai neutralus, savybės panašios į vandenį (maks. glikolio koncentracija 50%)
- Maksimalus darbinis slėgis: 16 barų (1600 kPa)
- Maksimali aplinkos temperatūra: + 40°C
- Reikalingas NPSH: reikšmės pateiktos atitinkamose lentelėse (žr. atitinkamo produkto

galerijos pav.)

- Jungtys: srieginės/flanšinės (žr. atitinkamo produkto galerijos pav.)
- Cirkuliacinio siurblio apsaugos klasė: IPX4
- Izoliacijos klasė: F
- Standartinė įtampa: vienfazė 220 - 240 V, 50/60Hz
- Garso slėgio lygis: ≤ 33 dB(A)

**TAIKYMO SRITYS** Evoplus Lite elektroniniai cirkuliaciniai siurbliai gali būti naudojami ŠVOK sistemose gyvenamuosiuose ir komerciniuose pastatuose, pavyzdžiui:

- Dideli gyvenamieji pastatai;
- Klinikos ir ligoninės;
- Daugiabučiai namai;
- Mokyklos;
- Individualūs namai;
- Įstaigos;
- Maitinimo įmonės;
- Biurų pastatai.

**SAVYBĖS** Galimi variantai su 1½" ir 2" srieginėmis jungtimis bei DN 32 ir DN 40, PN 6 / PN 10 / PN 16 flanšinėmis jungtimis. Galima įsigyti specialią versiją su bronziniu siurblio korpusu karšto vandens recirkuliacijai. **ŠILDYMO PRIETAISAI** Įvairiose srityse reikalingas šildymas labai skiriasi nuo dienos iki nakties dėl lauko temperatūros ir nuo to, ar viduje nuolatos yra žmonių, ar ne. Kiti veiksniai, į kuriuos reikia atsižvelgti, yra skirtingi poreikiai įvairioms patalpoms. Elektroniniu būdu valdomi šlapio rotorius siurbliai užtikrina vienodą veikimą praktiškai visose tinkamo dydžio sistemose, užtikrindami visą laiką pakankamą energijos kiekį ir tuo pačiu tylėnį darbą bei didesnę komfortą, ženkliai sumažindami eksploatacinius išlaidas. **ORO KONDICIONAVIMO SISTEMOS** Skirtingai nuo įprastų elektroninių siurblių, Evoplus Lite elektroniniai cirkuliaciniai siurbliai taip pat gali būti naudojami oro kondicionavimo sistemose, kuriose siurbiamo skysčio temperatūra yra žemesnė už aplinkos temperatūrą. Net ir tokiomis sąlygomis cirkuliacinio siurblio išorėje susidarantis kondensatas neturi įtakos nei siurblio elektronikos, nei jo mechaninių komponentų veikimui. Speciali konstrukcija buvo sukurta ir atitinkamai pritaikyta taip, kad kondensatas galėtų nutekėti nepažeidžiant siurblio komponentų. **KARŠTO VANDENS RECIKULIAVIMO SISTEMOS SAN** versija su bronziniu siurblio korpusu sukurta specialiai karšto buitinio vandens recirkuliacijai: naudojant pastovios temperatūros darbo režimą, reguliuojama vandens temperatūra recirkuliaciniame vamzdyje, nenaudojant termostatinų vožtuvų taip optimizuojant komfortą. **KONSTRUKCINĖS SAVYBĖS** Sujungtas cirkuliacinis siurblys, sudarytas iš ketaus hidraulikos ir šlapio rotorius sinchroninio elektros variklio. Aliuminio variklio korpusas. Volutinis siurblio korpusas sukurtas hidrauliniams efektyvumui pasiekti dėka kruopštaus dizaino ir šlifuočių vidinių paviršių. Gaminys turi pasirenkamus izoliacinius apvalkalus, kuriuos galima įsigyti atskirai, jei reikia išvengti šilumos nuostolių ir (arba) kondensato susidarymo ant siurblio korpuso. Montuotojai taip pat gali naudoti savo izoliaciją. Tokiu atveju būtina stengtis neužkimšti 4 kondensato nuleidimo angų, esančių ant siurblio korpuso/variklio movos, kad nepakenktumėte cirkuliacinio siurblio veikimui. Evoplus Lite cirkuliaciniai siurbliai, skirti mažoms tipinėms sistemoms, yra prijungiami prie elektros maitinimo linijos naudojant praktišką jungtį, sukurtą naudojant "superseal" technologiją, kuri yra standartinė, todėl užduotis yra greita ir paprasta. Technopolimerinė sparnuotė, aliuminio variklio velenas, sumontuotas ant grafito guolių, tepamų pumpuojamu skysčiu. Sinchroninis variklis su nuolatinio magneto rotoriumi. Standartinis siurblio korpuso išdėstymas yra PN 16, flanšinis variantas su 4 angomis, suderinamas su PN 6 / PN 10 / PN 16 jungiamaisiais flanšais, taip kad būtų galima pakeisti siurblius esamose sistemose. **SPECIFIKACIJOS Medžiagos**

- Siurblio korpusas: ketus CAST IRON 250 UNI ISO 185 - CTF

- Darbo ratas: technopolimeras
- Variklio velenas: aliuminis
- Variklio rotorius: nerūdijantis plienas
- Variklio apvalkalas: lietas aliuminis

### Hidrauliniai duomenys

- Maksimalus našumas [m<sup>3</sup>h] : 7.8
- Maksimalus kėlimo aukštis [m] : 6.1
- Maksimalus darbinis slėgis [bar] : 16

### Skystis

- Švarus, be kietųjų dalelių ir mineralinių alyvų, neklampus, chemiškai neutralus, savybės panašios į vandenį. (maks. glikolio 50%)
- Skysčio temperatūros diapazonas [°C] : -20 ÷ +110

### Elektrotechniniai duomenys

- Įtampa [V] : 220/240 V
- Dažnis [Hz] : 50/60
- Galia P1 [W] : 98
- Srovė [A] : 0.78

### Įrengimas

- Montažinis ilgis [mm] : 180
- Vamzdžio jungtis D / D1 : 2" / 32

### Kita

- Energija [EEI] : EEI ≤ 0,20
- Svoris [kg] : ~ 3.5

Gamintojas: [DAB](#) Video: [\[embed\]https://www.youtube.com/watch?v=TPGw38x6er4\[/embed\]](https://www.youtube.com/watch?v=TPGw38x6er4)

## SPECIFIKACIJOS:

---

Maks. našumas (m <sup>3</sup> /val)	7.8
-------------------------------------	-----

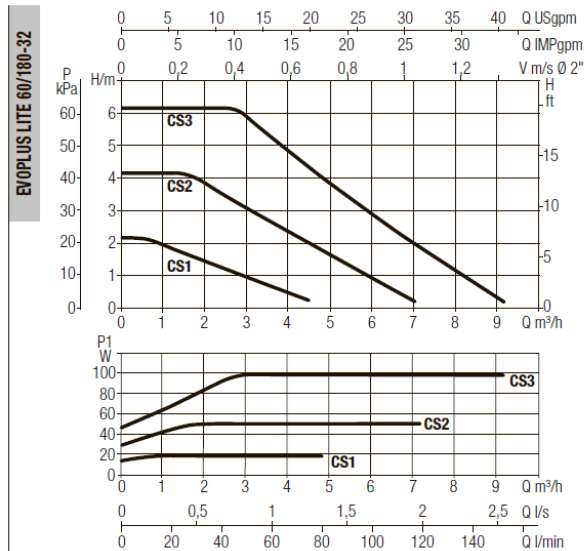
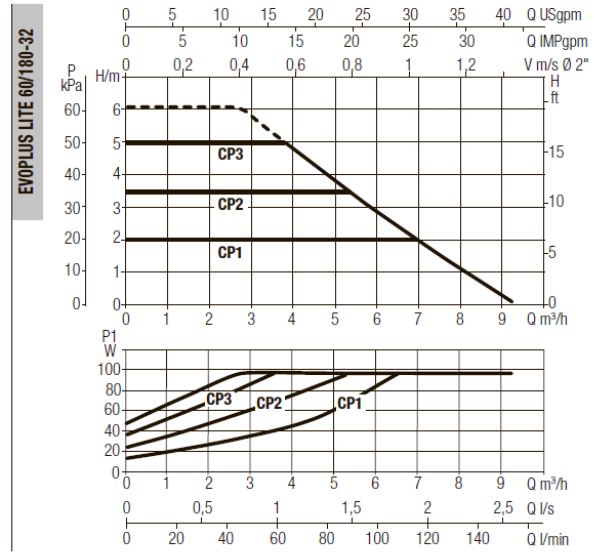
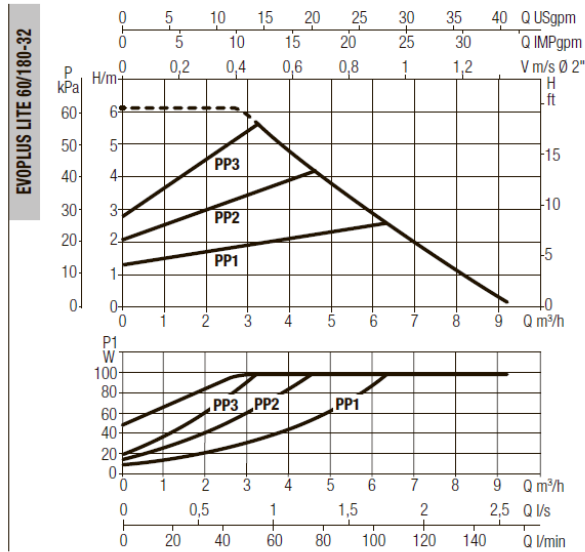
Įtampa, V	230
-----------	-----

Maks. kėlimo aukštis (m.)	6.1
---------------------------	-----

Variklio galingumas (kW)	0.098
--------------------------	-------

# EVOPLUS LITE 60/180-32 - WET ROTOR ELECTRONIC CIRCULATORS

Pumped liquid temperature range: from -20°C up to +110°C - Maximum operating pressure: 16 bar (1600 kPa)



PPx = Proportional Differential Pressure - curve x

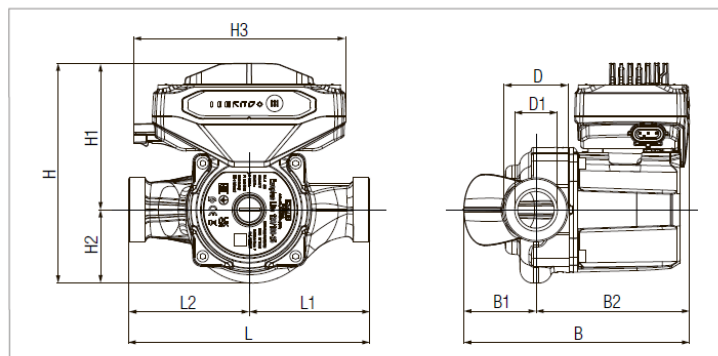
CPx = Constant Differential Pressure - curve x

CSx = Constant Speed - curve x

The curves are based on kinematic viscosity values = 1 mm<sup>2</sup>/s and density equal to 1000 kg/m<sup>3</sup>. Curve tolerance according to ISO 9906. Fixed speed curves available on the DNA.

MODEL	CENTRE DISTANCE mm	COUNTERFLANGES ON REQUEST	POWER INPUT 50/60 Hz	P1 MAX W	In A	EEI*	MINIMUM SUCTION PRESSURE			Q.TY x PALLET	WEIGHT Kg
							t°	90°	100°		
EVOPLUS LITE 60/180-32	180	-	220/240 V	98	0,78	EEI ≤ 0,20	m.c.w	20	25	92	3,5

\* The parameter of reference for the more efficient circulators is EEI ≤ 0,20.



B	B1	B2	D	D1	H
168	54	114	2"	32	164

H1	H2	H3	L	L1	L2
109	55	159	180	90	90