

VANDENS SIURBLIAI, UAB  
Įmonės kodas 144708571  
PVM kodas LT447085716  
Girulių g. 24, Šiauliai  
LT78138, Lietuva

 vandens  
SIURBLIAI  
VANDUO BE RŪPESČIŲ

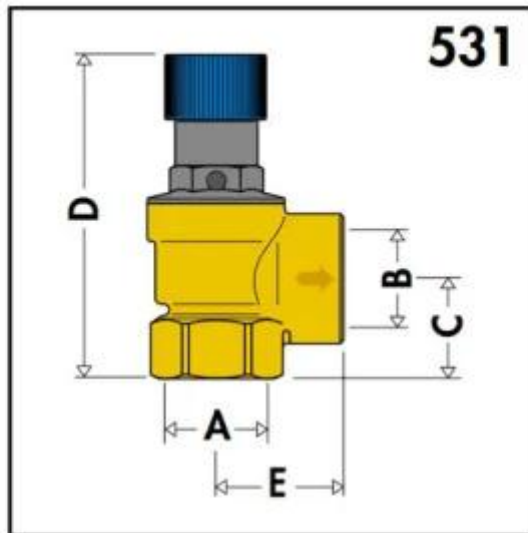


## **VOŽTUVAS APSAUGINIS 1 1/4" X 1 1/2" 6 bar CALEFFI - 229.83 €**

### **APRAŠYMAS:**

Apsauginis vožtuvas geriamojo vandens (įvadas 1 1/4", išvadas 1 1/2", 6 barų serija 531). Apsauginis vožtuvas yra saugai svarbus komponentas ir būtinas kiekvienoje geriamojo vandens sistemoje. Kai šildomas buitinis vanduo, slėgis sistemoje didėja, kai vanduo plečiasi. Kada atsidaro apsauginis vožtuvas? Nuo 6 barų slėgio apsauginis vožtuvas sureaguoja ir atsidaro automatiškai. Kaip slėgio apsauginis vožtuvas išleidžia šiltą vandenį, kol nustatytas slėgis vėl nukris. Jis veikia slėgio mažinimo vožtuvo principu ir neleidžia sugadinti sistemą. 531 tipo diafragminis apsauginis vožtuvas naudojamas slėginių skysčių sistemoms apsaugoti nuo perteklinio slėgio. TÜV sertifikuotas apsauginis vožtuvas Caleffi membraninis apsauginis vožtuvas tinka uždariems vandens šildytuvams pagal DIN 4753 1 dalį ir DIN 1988. Šis diafragminis apsauginis vožtuvas pagamintas pagal Europos Parlamento Slėginės įrangos direktyvos 2014/68/UE saugos reikalavimus. Šia direktyva valstybės narės derina slėginės įrangos sritį. **SPECIFIKACIJOS**

- Jungties F skersmuo/įvadas: DN 32 (1 1/4")
- Jungties F skersmuo/išvadas: DN 40 (1 1/2")
- 600 kPa
- Išleidimo viršslėgis 20 %
- Uždarymo diferencialas 20 %
- Terpė: vanduo
- Temperatūros diapazonas: 5 ÷ 95°C



	<b>5315..</b>	<b>5316..</b>	<b>5317..</b>
A	3/4"	1"	1 1/4"
B	1"	1 1/4"	1 1/2"
C	30	38	44
D	92	144	185
E	40,5	48	57,5