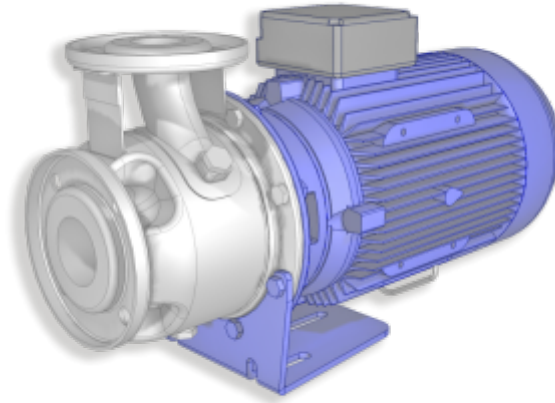


VANDENS SIURBLIAI, UAB
Įmonės kodas 144708571
PVM kodas LT447085716
Girulių g. 24, Šiauliai
LT78138, Lietuva



SHOE 32-200/30/D0 SIURBLYS - 3267 €

Gamintojas



APRAŠYMAS:

Taikymas: Vandens valymas, vandens tiekimas, katilų užpildymas, maisto ir gėrimų pramonė.

SPECIFIKACIJOS

- Modelis SHOE: atviro tipo sparnuotės išcentrinis siurblys
- Maksimalus našumas: 20 m³/h
- Maksimalus slėgio aukštis: 32 m
- Maksimalus slėgis: 12 bar
- Korpuso medžiaga: nerūdijantis plienas AISI 316
- Medžiaga sparnuotės: nerūdijantis plienas AISI 316
- Mechaninis sandariklis
- Variklio įtampa: 3x 230V/400V
- Variklio apsukų skaičius: 2900 aps./min
- Galia kW: 3
- Apsaugos lygis: IP55
- Izoliacijos klasė: F
- Srovė: 11.0 / 6.33 A

- Temperatūros intervalas: -10 - + 120 °C
- Jungtis: DN50
- Jungtis: DN32
- Svoris: 42 kg

SPECIFIKACIJOS:

Maks. našumas (m ³ /val)	20
-------------------------------------	----

Įtampa, V	380
-----------	-----

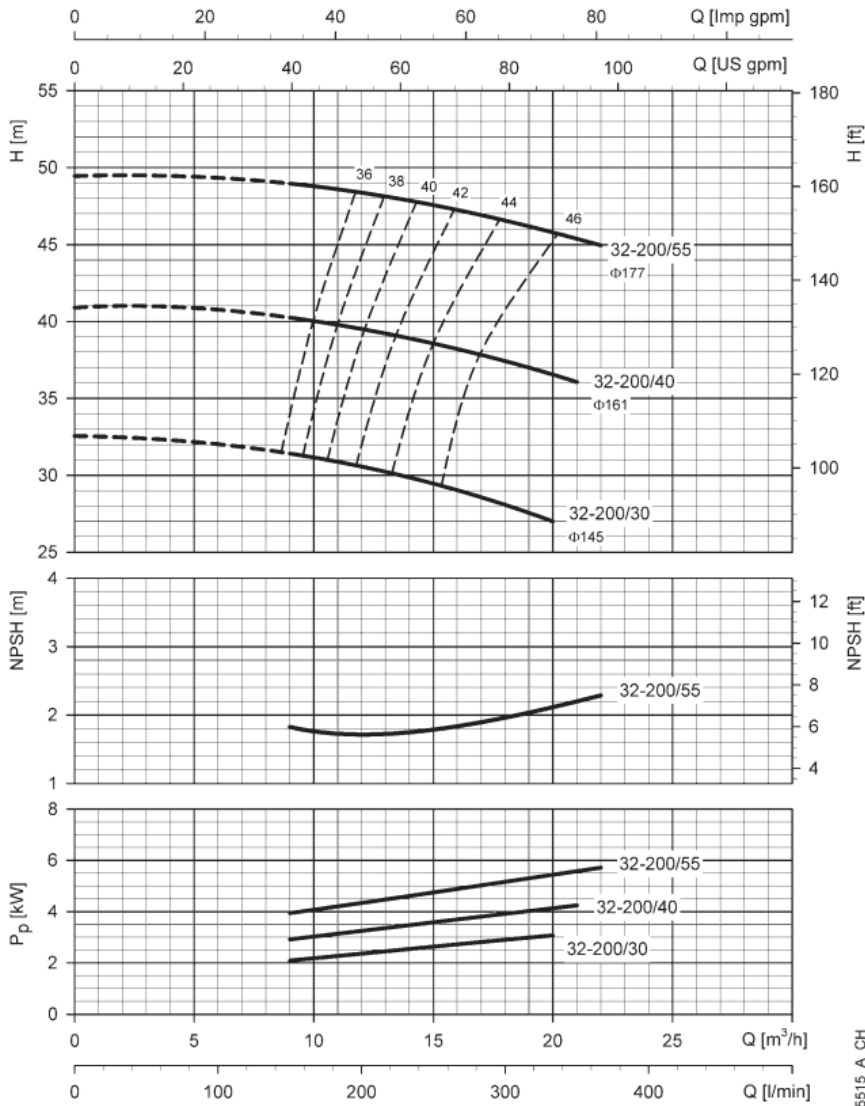
Maks. kėlimo aukštis (m.)	32
---------------------------	----

Variklio galingumas (kW)	3
--------------------------	---

SHOE-SHOS-SHOD 32-200

~ 2900 [rpm]

ISO 9906 - Annex A



05515_A_CH