

VANDENS SIURBLIAI, UAB  
Įmonės kodas 144708571  
PVM kodas LT447085716  
Girulių g. 24, Šiauliai  
LT78138, Lietuva



## GMB2P-50TFF DIAFRAG. SIURBLYS - 1990.85 €

### APRAŠYMAS:

**YPATUMAI IR NAUDOJIMO SRITYS** Laipsniškas siurblio našumo ir kėlimo aukščio reguliavimas atliekamas, naudojant suslėgto oro slėgio reguliatorių (tiekiamo oro slėgio intervalas yra: 1-7 kg/cm<sup>2</sup>). Siurblys neturi besisukančių dalių ir sandariklių, diafragma visiškai atskiria siurbiama terpę nuo judančių dalių ir konstrukcinių siurblio elementų. Taigi pumpuojamo skysčio nutekėjimas yra mažai tikėtinas, o tai užtikrina aukštą aplinkos saugos lygį pumpuojant toksiškus, lakius ir chemiškai agresyvius skysčius. Siurbliui nereikalingas elektros tiekimas, todėl siurblių galima saugiai naudoti šalia degių ir sprogių skysčių. Veikimo metu siurblys gali būti panardintas į siurbiama skystį. Siurblys yra paprastas ir patikimas. Norėdami įjungti arba išjungti siurblių, atidarykite arba uždarykite suslėgto oro vožtuvą. Siurblys nesugenda net ir ilgą laiką nenaudojant skysčio ar užsikimšęs. Siurbiamas skystis nesiliečia su judančiomis siurblio dalimis. Siurblių lengva sumontuoti ir valdyti. Siurblio konstrukcija leidžia siurbti skysčius ir mišinius su kietomis dalelėmis, taip užtikrinant nedidelį abrazyvinį siurblio vidinių dalių dilimą. Šie siurbLIAI yra skirti tiek švariam, tiek užterštam vandeniui siurbti, taip pat didelio klampumo skysčiams, tokiems kaip pvz.: žemės riešutų sviestas, bulvių košė, malta mėsa, šokoladas, misa, sirupai, aliejiniai dažai, pigmentai, klijai, glazūros, šlapias molis plytų gamybai, cemento skiedinys, gipso skiedinys ir t.t... Rūgštims, šarmams siurbti gali būti naudojami su korpusais ir membranomis pagamintomis iš korozijai atsparių polimerų. **TECHNINIAI DUOMENYS** Maksimalus našumas: 0 ÷ 22 m<sup>3</sup>/h Maksimalus kėlimo aukštis: 70 m Didžiausias įsiurbimo aukštis: 5 m Pajungimų (įvadas/ išvadas) skersmuo: 2 " Didžiausias netirpių dalelių pumpuojamame skystyje skersmuo iki: 8 mm Maksimalus slėgis siurblio išleidimo angoje: 6 bar Maksimalus tiekiamo į siurblių oro slėgis: 7 bar Oro sąnaudos: 900 l/min Oro įleidimo / išleidimo angos skersmuo: 1/2 / 3/4 " Siurblio korpuso medžiaga: Polipropilenas (PP) Membranos medžiaga: Teflonas-Fluorintas etilolenpropilenas (TFF)

### SPECIFIKACIJOS:

---

Maks. našumas (m <sup>3</sup> /val)	22
-------------------------------------	----

Maks. kėlimo aukštis (m.)	70
---------------------------	----

# GMB-50



Engineering plastic



Aluminum alloy

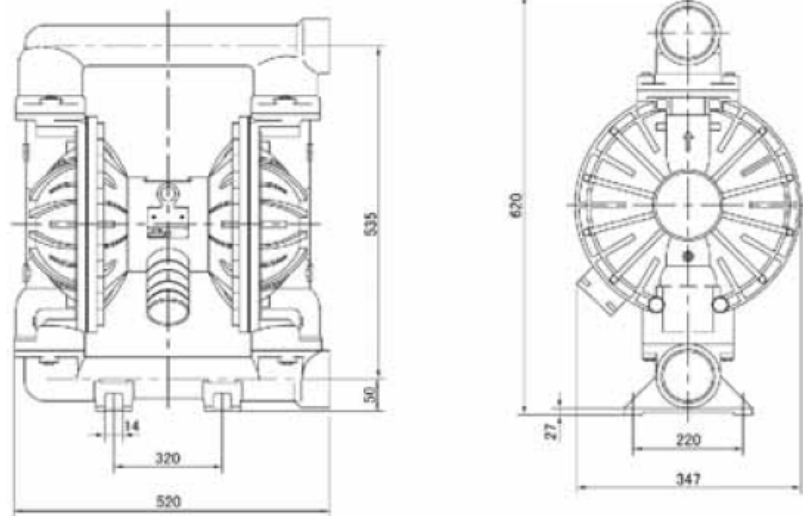


Stainless steel



Teflon lining

## INSTALLATION DIMENSIONS



## TECHNICAL PARAMETERS

Flow	0 ~ 22 m <sup>3</sup> /h			
Lift head	0 ~ 70 m			
Outlet pressure	0 ~ 6 kgf/cm <sup>2</sup>			
Suction lift	0 ~ 5 m			
Allowable diameter of grains passing	0 ~ 8 mm			
Air supply pressure	0 ~ 7 kgf/cm <sup>2</sup>			
Air consumption	0 ~ 900 L/min			
Inlet	1/2 inch			
Outlet	3/4 inch			
Net content kg	C:74	L:54	S:75	F:
Gross weight kg	Carton packaging, plus: 18kg			

50 Air consumption (m<sup>3</sup>/h)

