

VANDENS SIURBLIAI, UAB
Įmonės kodas 144708571
PVM kodas LT447085716
Girulių g. 24, Šiauliai
LT78138, Lietuva



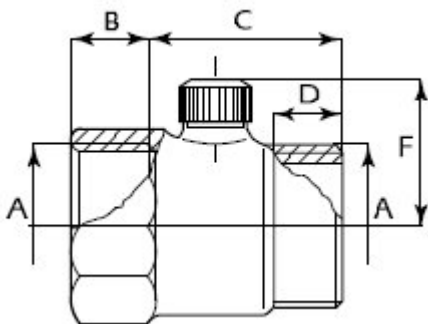
VOŽTUVAS DRENAŽINIS 1 1/4" - 34.91 €

Gamintojas



APRAŠYMAS:

Vandens išleidimo vožtuvas yra būtinas išsiplėtimo inde (hidrofore) su panardintu elektriniu siurbliu ir atbuliniu vožtuvu. Tai leidžia ištuštinti vandens koloną, garantuoja normalų oro tiekimą į išsiplėtimo indą, užtikrinant puikų darbą. Matmenys pateikti lentelėje:



Kodas	DN MD	A	B	C	D	F	Svoris kg
016.0050	20	1	15	47	15	43	0,300
016.0060	32	1 1/4	16	48	16	48	0,350
016.0070	40	1 1/2	17	49	17	50	0,370
016.0080	50	2	18	55	18	57	0,530

Gamintojas: Luise Water Engineering

