

**Kiekis    Aprašymas**1    **Unilift KP 350 M 3**

Atkreipkite dėmesį! Paveikslikyje parodytas produktas gali skirtis nuo tikrojo

Produkto Nr.: **013M6300**  
Panardinamasis drenažo siurblys

Vertikalus vienpakopis nerūdijantis plieno panardinamasis siurblys su vertikaliu išvadu ir integruotu panardinamuoju 3 faz. hermetiško rotorinio F izoliacijos klasės varikliu su apsauga nuo perkaitimo.

Siurblys turi siurbimo koštuvą, klijavimo rankeną ir yra tiekiamas su 10 m maitinimo kabeliu.

Darbaratis yra pusiau atviro tipo, praleidžia 10 mm daleles ir tinka siurbti gruntinį vandenį, paviršinį vandenį, lietaus vandenį ir kitus panašius skysčius.

Siurblys turi dvigubą veleno sandariklį, sudarytą iš dviejų manžetų, tarp kurių yra tepalas.

Išorinis siurblio korpusas užtikrina nuolatinį variklio aušinimą siurbiamu skysčiu.  
Rotorinio veleno sukasi dviejuose jokios priežiūros nereikalaujančiuose angliniuose guoliuose, kuriuos aušina siurbiamas skystis.

Variklis yra užpildytas netoksišku variklio skysčiu.

**Skystis:**

Siurbiamas skystis:                      Be koks Niutono skystis  
Skystis temperatūros diapazonas: 0 .. 50 °C  
Tankis:                                        998.2 kg/m<sup>3</sup>

**Techniniai duomenys:**

Maksimalus dalelių dydis:            10 mm

**Medžiagos:**

Siurblio korpusas:                      Nerūdijantis plienas  
    DIN W.-Nr. 1.4301  
    AISI 304  
Darbaratis:                                Nerūdijantis plienas  
    DIN W.-Nr. 1.4031  
    AISI 304

**rengimas:**

Siurblio išvadas:                        Rp 1 1/4  
Maksimalus panardinimo gylis:    7 m

**Elektrotechniniai duomenys:**

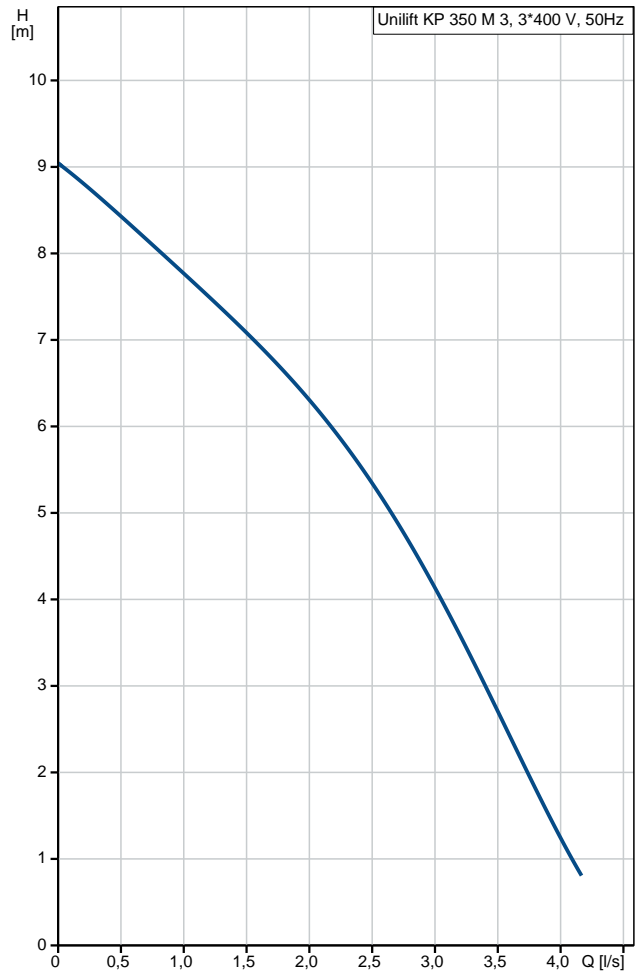
Naudojama galia - P1:                    700 W

Kiekis	Aprašymas																										
	<table> <tr> <td>Elektros tinklo dažnis:</td> <td>50 Hz</td> </tr> <tr> <td>Nominali tampa:</td> <td>3 x 380-400 V</td> </tr> <tr> <td>Nominali srov :</td> <td>1.3 A</td> </tr> <tr> <td>Korpuso klas (IEC 34-5):</td> <td>IP68</td> </tr> <tr> <td>Izoliacijos klas (IEC 85):</td> <td>F</td> </tr> <tr> <td>Kabelio ilgis:</td> <td>10 m</td> </tr> <tr> <td>Kabelio kištuko tipas:</td> <td>NONE</td> </tr> <tr> <td colspan="2"><b>Kita:</b></td> </tr> <tr> <td>Neto mas :</td> <td>8 kg</td> </tr> <tr> <td>Bendra mas :</td> <td>8.4 kg</td> </tr> <tr> <td>Transportavimo t ris:</td> <td>0.013 m<sup>3</sup></td> </tr> <tr> <td>Danijos VVS Nr.:</td> <td>391216035</td> </tr> <tr> <td>Švedijos RSK Nr.:</td> <td>5885723</td> </tr> </table>	Elektros tinklo dažnis:	50 Hz	Nominali tampa:	3 x 380-400 V	Nominali srov :	1.3 A	Korpuso klas (IEC 34-5):	IP68	Izoliacijos klas (IEC 85):	F	Kabelio ilgis:	10 m	Kabelio kištuko tipas:	NONE	<b>Kita:</b>		Neto mas :	8 kg	Bendra mas :	8.4 kg	Transportavimo t ris:	0.013 m <sup>3</sup>	Danijos VVS Nr.:	391216035	Švedijos RSK Nr.:	5885723
Elektros tinklo dažnis:	50 Hz																										
Nominali tampa:	3 x 380-400 V																										
Nominali srov :	1.3 A																										
Korpuso klas (IEC 34-5):	IP68																										
Izoliacijos klas (IEC 85):	F																										
Kabelio ilgis:	10 m																										
Kabelio kištuko tipas:	NONE																										
<b>Kita:</b>																											
Neto mas :	8 kg																										
Bendra mas :	8.4 kg																										
Transportavimo t ris:	0.013 m <sup>3</sup>																										
Danijos VVS Nr.:	391216035																										
Švedijos RSK Nr.:	5885723																										

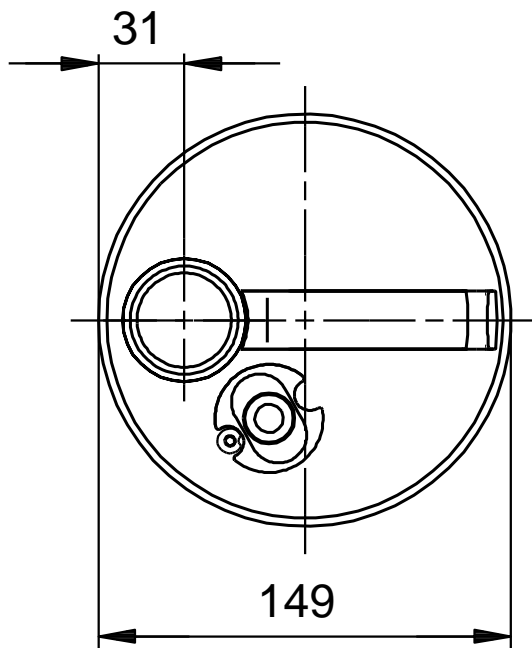
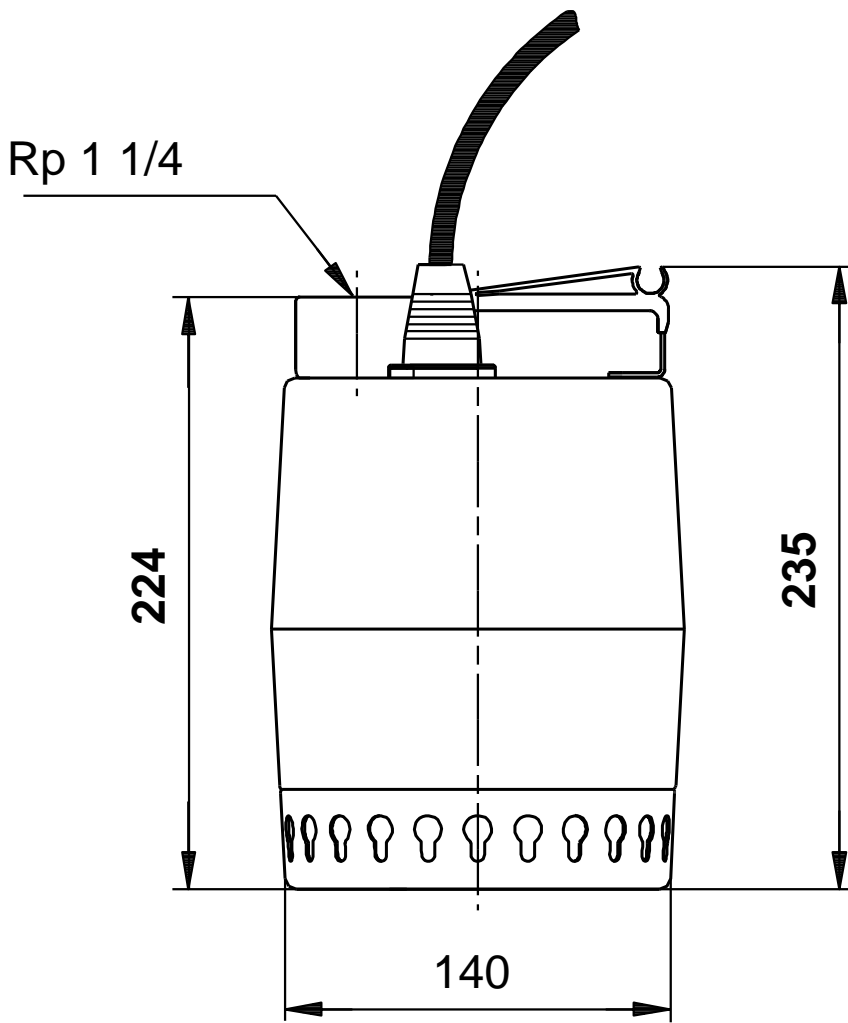
# 013M6300 Unilift KP 350 M 3 50 Hz



Aprašymas	Vert
<b>Bendra informacija:</b>	
Produkto pavadinimas:	Unilift KP 350 M 3
Produkto Nr.:	013M6300
EAN numeris:	5700392956422
	5700392956422
<b>Techniniai duomenys:</b>	
Maks. debitas:	3.89 l/s
Maks. slgio aukštis:	9 m
Maksimalus daleli dydis:	10 mm
Modelis:	A
<b>Medžiagos:</b>	
Siurblio korpusas:	Ner dijantis plienas
	DIN W.-Nr. 1.4301
	AISI 304
Darbaratis:	Ner dijantis plienas
	DIN W.-Nr. 1.4031
	AISI 304
<b>rengimas:</b>	
Siurblio išvadas:	Rp 1 1/4
Maksimalus panardinimo gylis:	7 m
<b>Skystis:</b>	
Siurbiamas skystis:	Be koks Niutono skystis
Skysio temperatūros diapazonas:	0 .. 50 °C
Tankis:	998.2 kg/m <sup>3</sup>
<b>Elektrotechniniai duomenys:</b>	
Naudojama galia - P1:	700 W
Elektros tinklo dažnis:	50 Hz
Nominali tampa:	3 x 380-400 V
Nominali srov :	1.3 A
Korpuso klas (IEC 34-5):	IP68
Izoliacijos klas (IEC 85):	F
Variklio apsauga:	KONTAKTAS
Šilumin apsauga:	vidin
Kabelio ilgis:	10 m
Kabelio kištuko tipas:	NONE
<b>Kita:</b>	
Neto mas :	8 kg
Bendra mas :	8.4 kg
Transportavimo tūris:	0.013 m <sup>3</sup>
Danijos VVS Nr.:	391216035
Švedijos RSK Nr.:	5885723

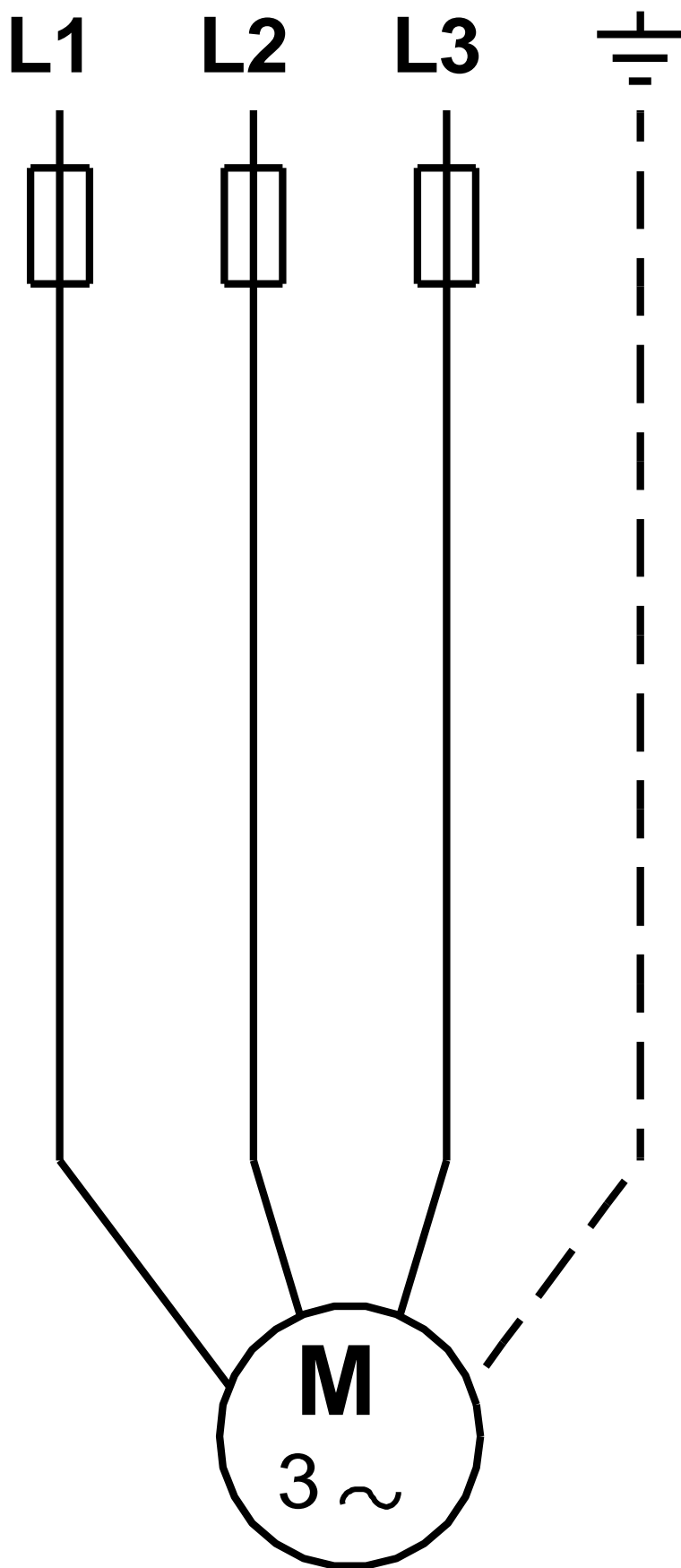


# 013M6300 Unilift KP 350 M 3 50 Hz



Atkreipkite dėmesį! Visi matmenys, jei nenurodyta kitaip, pateikti milimetrais.  
Atsakomybės apribojimas: šiame supaprastintame matmenų brėžinyje neparodytos visos detalės.

013M6300 Unilift KP 350 M 3 50 Hz



Atkreipkite d mes! Visi matmenys, jei nenurodyta kitaip, pateikti milimetrais.