

Kiekis Aprašymas

1

SP 14A-13

Atkreipkite dėmesį! Paveikslėlyje parodytas produktas gali skirtis nuo tikrojo

Produkto Nr.: **07101K13**

Panardinamasis grąžinio siurblys, tinkamas siurbti švarų vandenį. Gali būti sumontuotas vertikaliai arba horizontaliai. Visos plieninės dalys pagamintos iš nerūdijančio plieno EN 1.4301 (AISI 304), kuris užtikrina didelį atsparumą korozijai. Šis siurblys yra aprobuotas geriamajam vandeniui.

Siurblys turi 4 kW variklį (MS4000) su smulgiu gaubtu, mechaniniu veleno sandarikliu, vandeniu tepamais slydimo guoliais ir išsiplėtimo diafragma. Variklis yra hermetiškas panardinamasis variklis, užtikrinantis gerą mechaninį stabilumą ir didelį efektyvumą. Tinka temperatūroms iki 40 °C.

Variklyje nėra temperatūros jutiklio. Jei reikalingas temperatūros sekimas, galima prijungti Pt1000 jutiklį. Variklis skirtas tiesioginiam paleidimui (DOL).

Skystis:

Siurbiamas skystis: Vanduo
Maksimali skysčio temperatūra: 40 °C
Maks. skysčio temp. esant 0.15 m/sek.: 40 °C
Skysčio temperatūra eksploataavimo metu: 20 °C
Tankis: 998.2 kg/m³

Techniniai duomenys:

Siurblio apskos, kurioms pateikti siurblio duomenys: 2900 rpm
Nominalus debitas: 14 m³/h
Nominalus slėgio aukštis: 65 m
Variklio veleno sandariklis: HM/CER
Sertifikatai ant vardinių plokštelių: CE, EAC
Kreivės tikslumas: ISO9906:2012 3B
Variklio versija: T40

Medžiagos:

Siurblys: Nerūdijantis plienas
EN 1.4301
AISI 304
Darbaratis: Nerūdijantis plienas
EN 1.4301
AISI 304
Variklis: Nerūdijantis plienas
DIN W.-Nr. 1.4301
AISI 304

rengimas:

Siurblio išvadas: RP2
Variklio skersmuo: 4 inch

Elektrotechniniai duomenys:

Variklio tipas: MS4000
Nominali galia - P2: 4 kW
Siurbliui reikalinga galia (P2): 4 kW
Elektros tinklo dažnis: 50 Hz
Nominali tampa: 3 x 380-400-415 V
Nominali srovė: 9.75-9.60-9.80 A

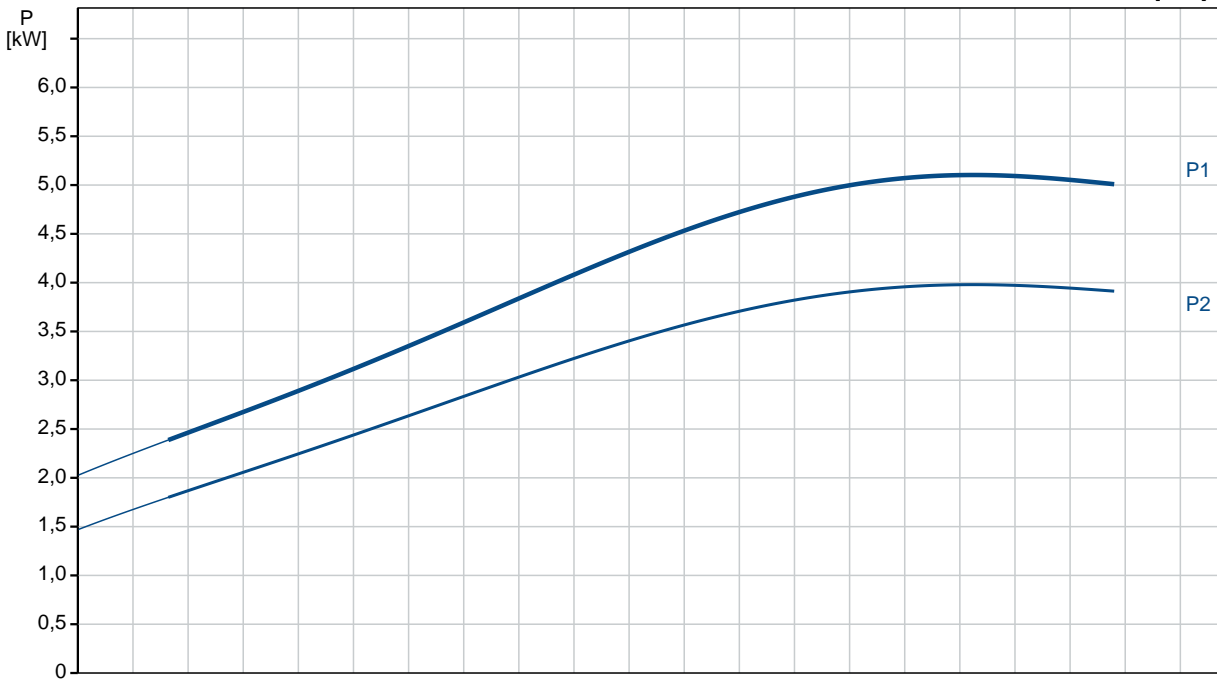
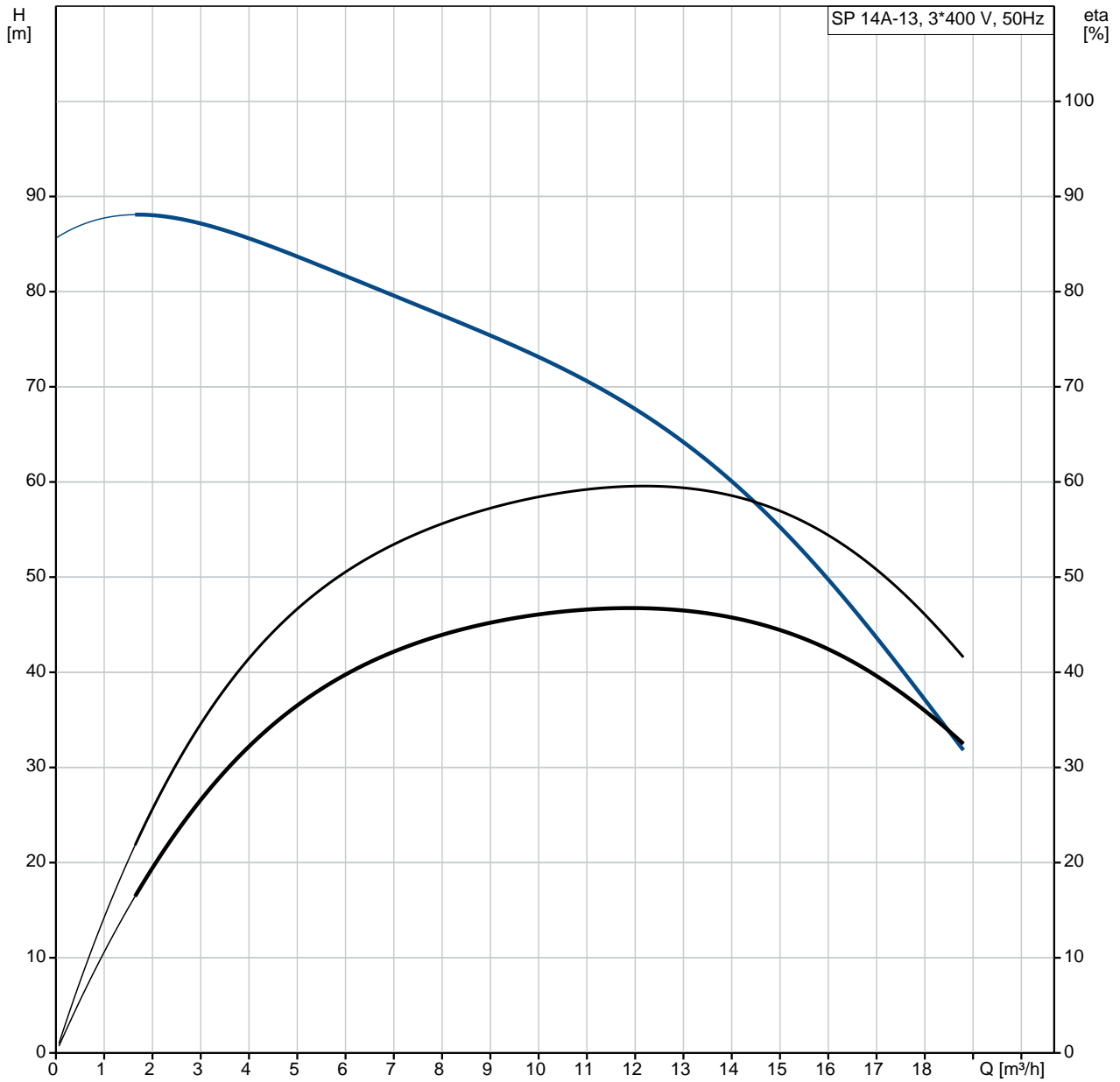
Kiekis**Aprašymas**

Paleidimo srov : 460-500-530 %
Cos fi - galios koeficientas: 0.85-0.80-0.77
Nominalios apsukos: 2850-2865-2875 rpm
Paleidimo b das: tiesioginis
Korpuso klas (IEC 34-5): IP68
Izoliacijos klas (IEC 85): F
Integruotas temp. daviklis: ne
Variklio Nr.: 79194510

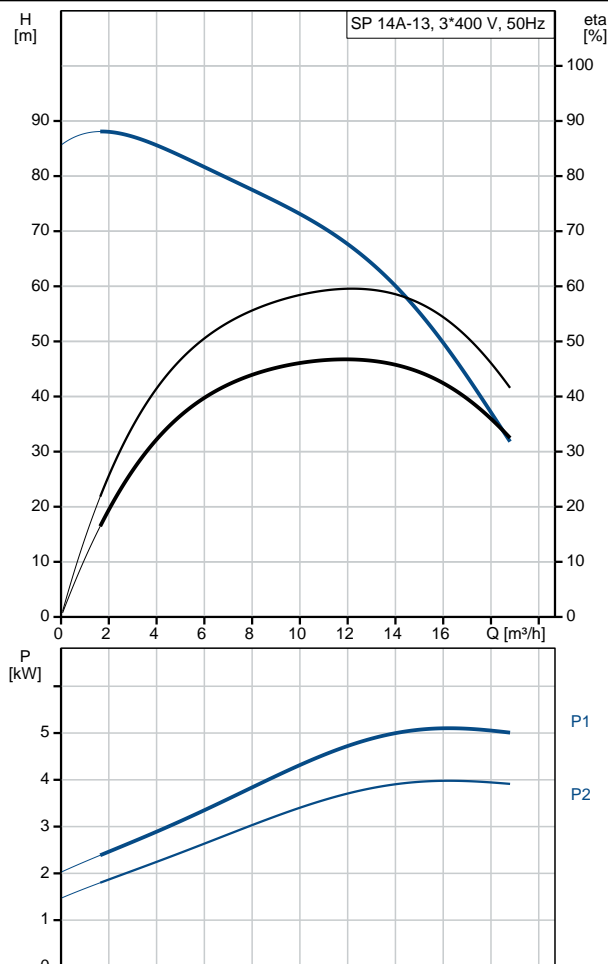
Kita:

Minimalaus efektyvumo koeficientas, MEI : 0.10
ErP b sena: Parduodamas ne ekologinio projektavimo zonoje
Neto mas : 32.8 kg
Bendra mas : 38 kg
Transportavimo t ris: 60.7 m³
Danijos VVS Nr.: 388324130

07101K13 SP 14A-13 50 Hz



Aprašymas	Vert
Bendra informacija:	
Produkto pavadinimas:	SP 14A-13
Produkto Nr.:	07101K13
EAN numeris:	5708601059445
Techniniai duomenys:	
Siurblio apskukos, kurioms pateikti siurblio duomenys:	2900 rpm
Nominalus debitas:	14 m ³ /h
Nominalus slgio aukštis:	65 m
Pakopos:	13
Sumažintas darbario dydis:	NONE
Variklio veleno sandariklis:	HM/CER
Sertifikatai ant vardin s plokštels:	CE,EAC
Kreiv s tikslumas:	ISO9906:2012 3B
Modelis:	A
Vožtuvas:	YES
Variklio versija:	T40
Medžiagos:	
Siurblys:	Ner dijantis plienas EN 1.4301 AISI 304
Darbaratis:	Ner dijantis plienas EN 1.4301 AISI 304
Variklis:	Ner dijantis plienas DIN W.-Nr. 1.4301 AISI 304
rengimas:	
Siurblio išvadas:	RP2
Variklio skersmuo:	4 inch
Skystis:	
Siurbiamas skystis:	Vanduo
Maksimali skysio temperat ra:	40 °C
Maks. skysio temp. esant 0.15 m/sek.:	40 °C
Skysio temperat ra eksploataavimo metu:	20 °C
Tankis:	998.2 kg/m ³
Elektrotechniniai duomenys:	
Variklio tipas:	MS4000
Sistemos variklis:	GRUNDFOS
Nominali galia - P2:	4 kW
Siurbliui reikalinga galia (P2):	4 kW
Elektros tinklo dažnis:	50 Hz
Nominali tampa:	3 x 380-400-415 V
Nominali srov :	9.75-9.60-9.80 A
Paleidimo srov :	460-500-530 %
Cos fi - galios koeficientas:	0.85-0.80-0.77
Nominalios apskukos:	2850-2865-2875 rpm
Paleidimo b das:	tiesioginis
Korpuso klas (IEC 34-5):	IP68
Izoliacijos klas (IEC 85):	F
Variklio apsauga:	N RA
Šilumin apsauga:	išor.
Integruotas temp. daviklis:	ne
Variklio Nr.:	79194510
Kita:	
Minimalaus efektyvumo koeficientas, MEI :	0.10
ErP b sena:	Parduodamas ne ekologinio projektavimo zonoje
Neto mas :	32.8 kg
Bendra mas :	38 kg
Transportavimo t ris:	60.7 m ³

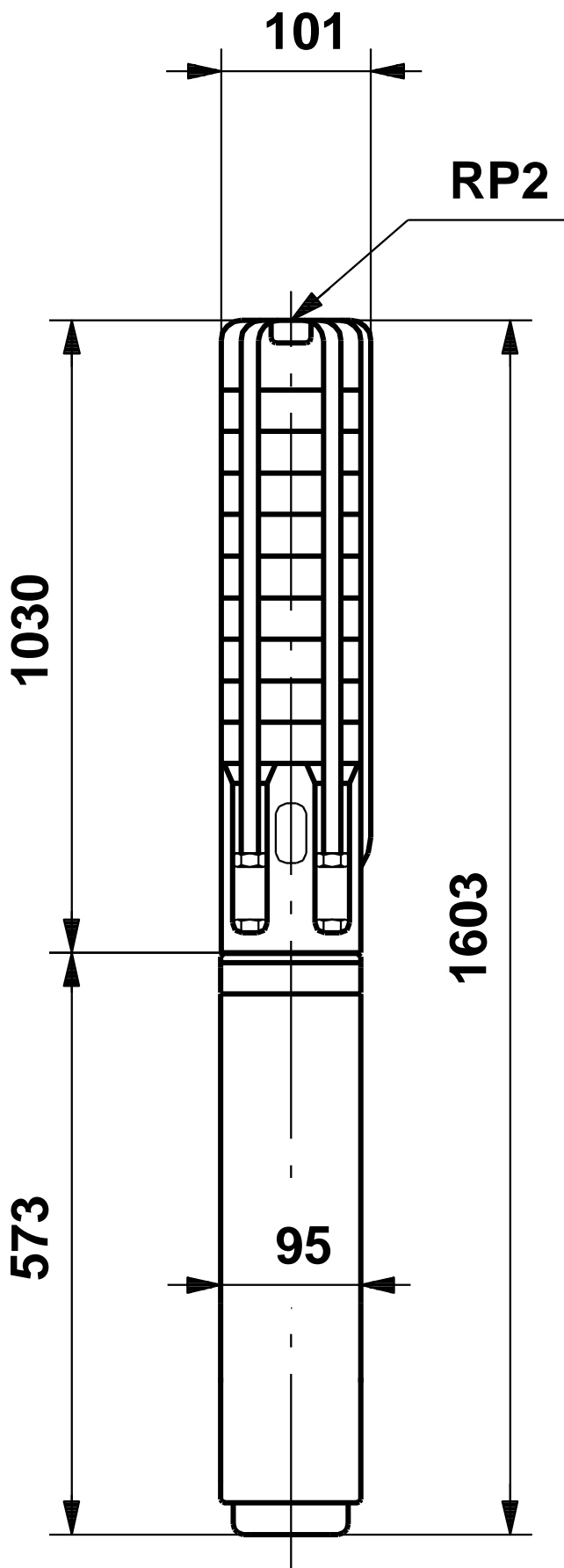


Aprašymas**Vert**

Danijos VVS Nr.:

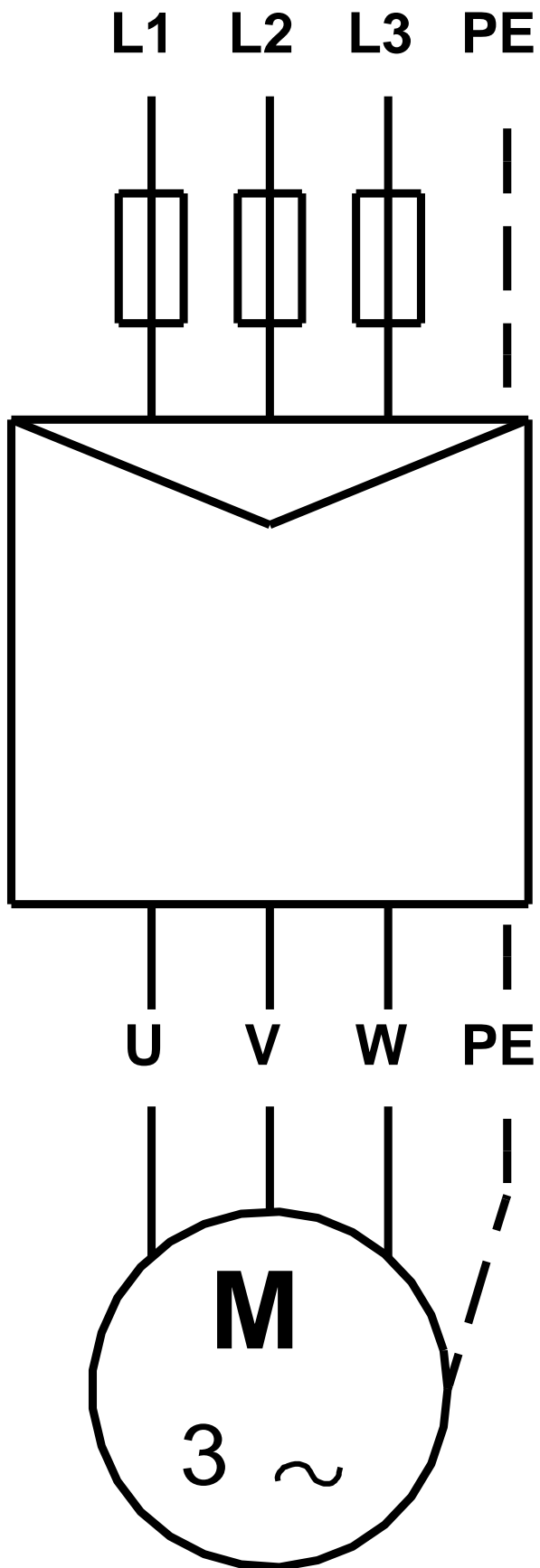
388324130

07101K13 SP 14A-13 50 Hz



Atkreipkite dėmesį! Visi matmenys, jei nenurodyta kitaip, pateikti milimetrais.
Atsakomybės apribojimas: šiame supaprastintame matmenų brėžinyje neparodytos visos detalės.

07101K13 SP 14A-13 50 Hz



Atkreipkite d mes! Visi matmenys, jei nenurodyta kitaip, pateikti milimetrais.