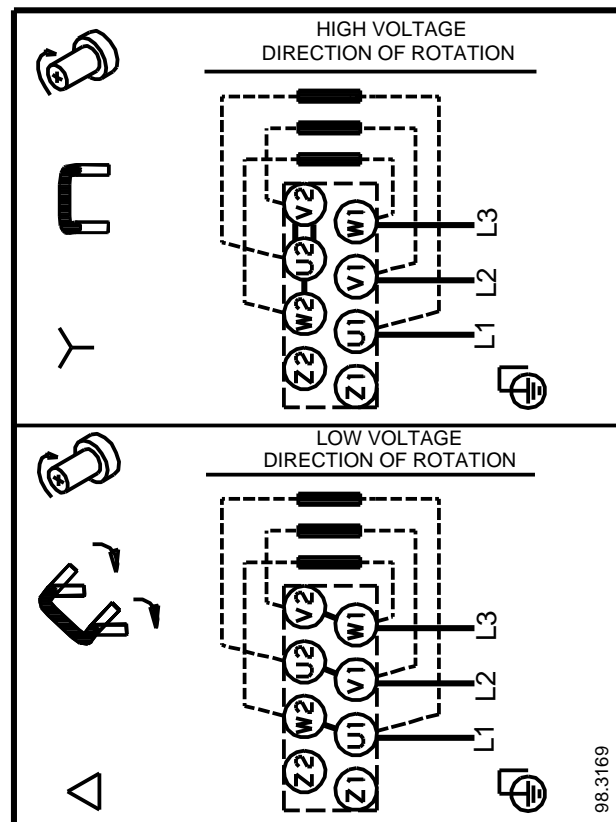
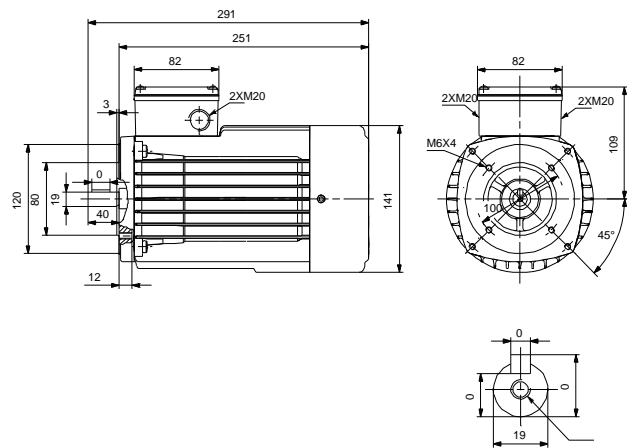
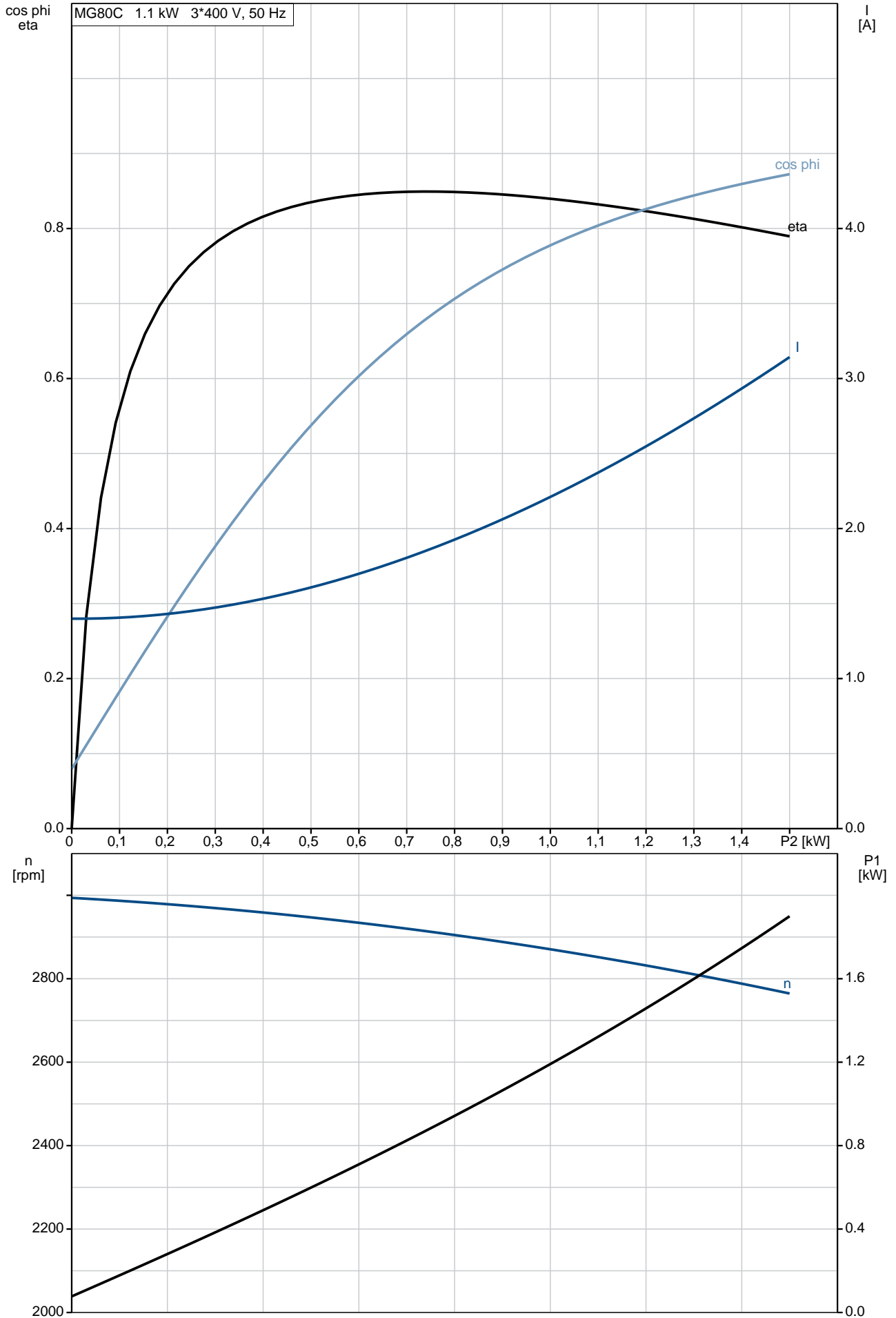


Aprašymas	Vert
Bendra informacija:	
Produkto pavadinimas:	MG80C
Produkto Nr.:	85U05105
EAN numeris:	5700310349336
Techniniai duomenys:	
Veleno skersmuo:	19 mm
Veleno galo ilgis:	40 mm
Sertifikatai ant variklio vardin s plokštels:	CE,IE2,IE3,EAC
Modelis:	H3
Aušinimas:	IC 411
Matavimo ranga:	BRUEL & KJAER TYPE 2513
Kabelio maut :	2 X M20X1,5 THREAD
Išleidimo angos:	Taip (uždaryta)
rengimas:	
Aplinkos temperat ros intervalas:	-30 .. 60 °C
Variklio flanšo dydis:	FT100
Elektrotechniniai duomenys:	
Variklio tipas:	80C
IE efektyvumo klas :	IE3
Nominali galia - P2:	1.1 kW
Elektros tinklo dažnis:	50 Hz
Nominali tampa:	3 x 220-240D/380-415Y V
Nominali srov :	4.35/2.50 A
Maksimali vartojama srov :	4.75/2.75 A
Paleidimo srov :	450-500 %
Cos fi - galios koeficientas:	0.83-0.76
Nominalios apskukos:	2840-2870 rpm
Nominalus pilnos apkrovos sukimo momentas:	3.70-3.60 Nm
Užstrigusio rotoriaus sukimo momentas:	300-350 %
Paleidimo sukimo momentas:	340-410 %
Inercijos momentas:	0.0008 kg m ²
Efektyvumas:	IE3 82,7%
Variklio našumas esant pilnai apkrovai:	82.7 %
Variklio naudingumo koeficientas esant 3/4 apkrovos:	84.6 %
Variklio naudingumo koeficientas esant 1/2 apkrovos:	85.4 %
Poli skai ius:	2
Korpuso klas (IEC 34-5):	55 Dust/Jetting
Izoliacijos klas (IEC 85):	F
Variklio apsauga:	N RA
Tropin apsauga:	ne
Šilumin apsauga:	išor.
R1:	5.70 ohm
R2:	5.70 ohm
R3:	5.70 ohm
Apvija 1:	PHASE 1
Apvija 2:	PHASE 2
Apvija 3:	PHASE 3
Montavimo variantas pagal IEC 34-7:	IM B14/V18
Kita:	
Neto mas :	10 kg
Spalva/tipas:	NCS 9000 blizgi 40+-10 /E-danga

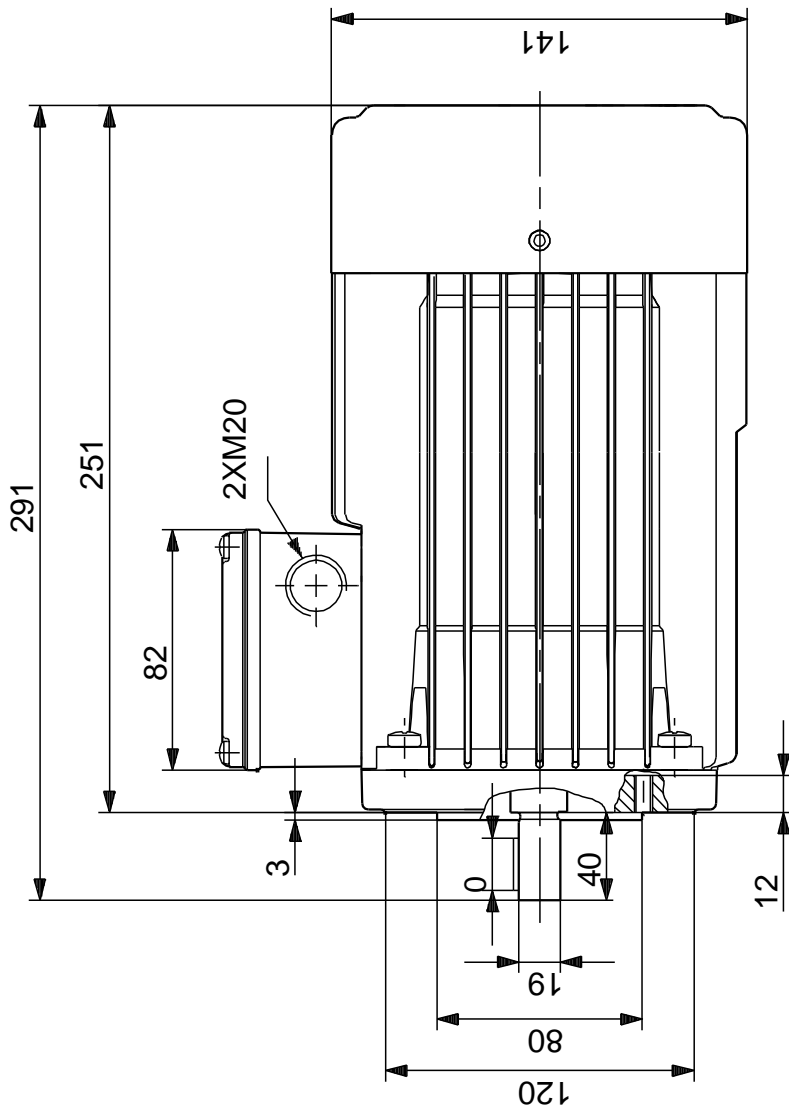
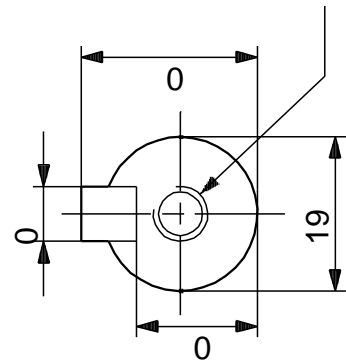
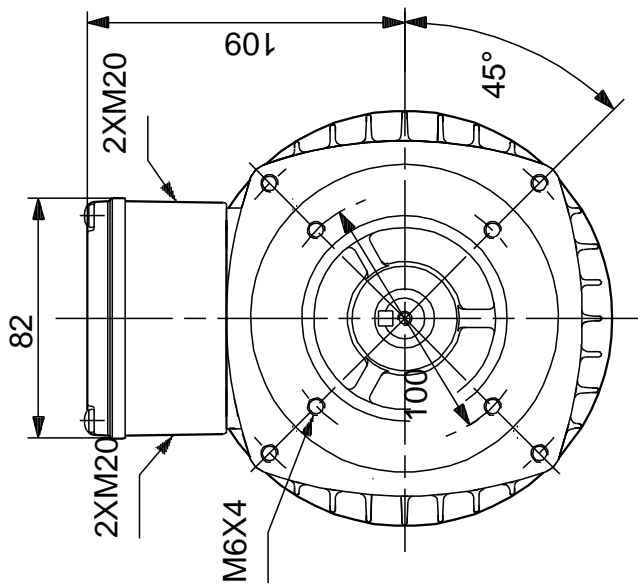


85U05105 MG80C 50 Hz

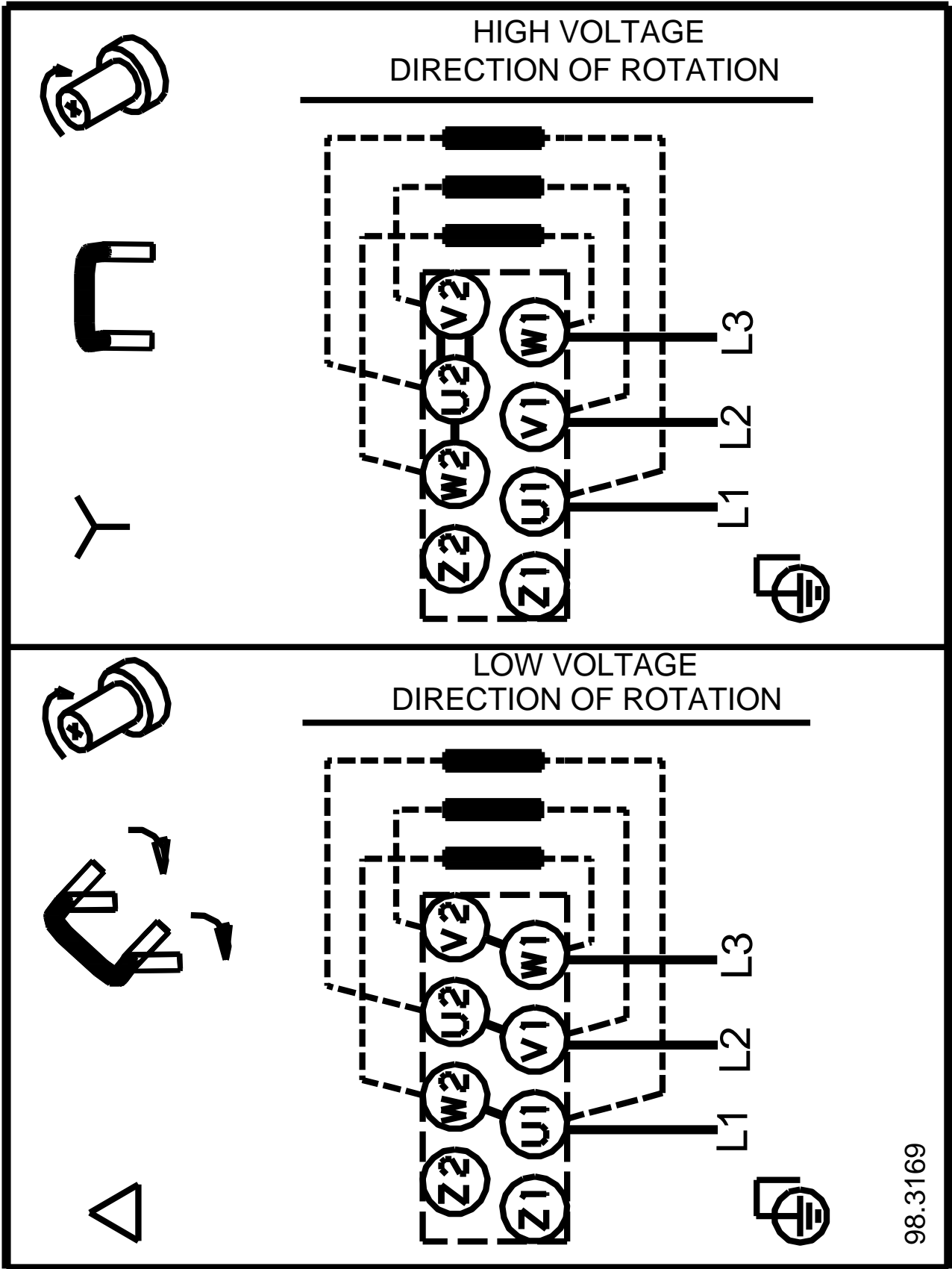
MG80C 1.1 kW 3*400 V, 50 Hz



85U05105 MG80C 50 Hz



Atkreipkite dėmesį! Visi matavimai, jei nenurodyta kitaip, pateikti milimetrais.
 Atsakomybės apribojimas: šiame supaprastintame matmenų brėžinyje neparodytos visos detalės.



98.3169

Atkreipkite d mes! Visi matmenys, jei nenurodyta kitaip, pateikti milimetrais.



Užsakymo duomenys

MG80C2-19FT100-H3

mon s pavadinimas:

Paruoš :

Telefonas:

Data:

10/19/2020

Faksas:

Produkto Nr.: 85U05105

Projektas:

Kliento numeris:

Kontaktinis asmuo:

Nuorodos numeris:

Elektros duomenys:

Dažnis	50 Hz
Nom. variklio tampa	220-240D/380-415Y V
Nom. variklio galia	1.1 kW
Nom. variklio apsukos	2840-2870 rpm
Nom. variklio momentas	3,70-3,60 Nm
Laid jungtys	D/Y
Nom. variklio srov	4,35/2,50 A
Maks. variklio srov	4,75/2,75 A
Efektyvumo klas	IE3
Efektyvumas esant pilnai apkrovai, %	82.7 %
Galios koeficientas	0,83-0,76
Paleidimas- / Nom. variklio srov (50/60 Hz)	450 - 500 /
Pramušimas- / Nom. variklio momentas (50/60 Hz)	340-410 / %
Paleidimas- / Nom. variklio momentas (50/60 Hz)	300 - 350 /

Mechaniniai duomenys:

Triukšmo matavimai (50/60 Hz)	48,6 dB(A)
Inercijos momentas	0.0008 kg m ²
Išleidimo angos	Taip (atviras)
Guolis priekinis (DE)	6204.2Z.C3
Guolis galinis (NDE)	6201.2Z.C3
Guoli išd stymas	Galinis (NDE) uždarytas
DE guolio tipas	-
Guolio sandariklis, DE	-
Tepalo charakteristikos, DE	-
NDE guolio tipas	-
Guolio sandariklis, NDE	-
Tepalo charakteristikos, NDE	-
Tepimo prietaisas	Taip
Tepimo tipas	-
Tepimo intervalas	-
Tepalo kiekis tepimui	-
Išorinis žeminimas	NE
Spalva/tipas	NCS 9000 blizgi 40+-10 /E-danga

Apsauga nuo sproginimo:

Apsaugos tipas N RA (STANDARTINIS VARIANTAS)

Aplinkos s lygos:

Aplinkos temperat ra	-30°C - 60°C
Aukštis virš j ros lygio	1000 m
Sertifikatai ir specifikacijos	IEC 60034, CE,IE2,IE3,EAC

Pagrindiniai duomenys:

R mo dydis	80C
Konstrukcijos tipas	IM B14/V18 Flanšo dydis FT100
Mas (kg) be pasirenkam pried	10 kg
R mo medžiaga	Aliuminis
Apsaugos lygis	IP 55 Dust/Jetting
Aušinimo metodas, TEFC	IC 411
Vibracij klas	A (Standartinis)
Izoliacijos klas	155(F) - 130(B)
Darbo tipas	S1 = Continuous operation
Sukimosi kryptis	CW / DVIEJ KRYPT I

Kontakt d žut :

Kontakt d žut s medžiaga	Kompozitas
Kabelio vadas	Išlaužiamas
Kabelio maut	2 X M20X1,5 THREAD

Apsauga:

Integruota apsauga -

85U05105 MG80C 50 Hz

Vibracij matavimo ataskaita Mechanini vibracij matavimai pagal IEC 60034-14

Variklio tipas: MG80C

Produkto numeris: 85U05105

Ventiliatoriaus skersmuo: D89 [mm]

P2: 1.1 [kW]

U: 400 [V]

Dažnis: 50 [Hz]

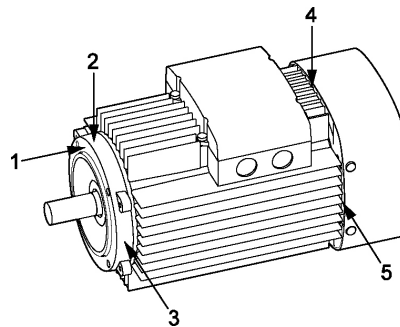
Pastaba: Pagal IEC 60034-14 variklis bandomas nesant apkrovos ir esant nominaliam maitinimui

Matavimo prietaisai: BRUEL & KJAER TYPE 2513

Matavimo metodas:

Montavimas: Laisva pakaba

Matavimo taškas	[mm/s] RMS
1	0,40
2	0,70
3	0,70
4	0,70
5	0,70



Matavimo taškai nurodyti br žinyje

Vibracij apribojimai

IEC 60034-14 maksimalaus vibracij grei io ribin s vert s				
Vibracij laipsnis	Montavimas	R mo dydis H [mm]		
		56 <= H <= 132	132 < H <= 280	280 < H
A	Laisva pakaba	1,6	2,2	2,8
	Standus montavimas	1,3	1,8	2,3
B	Laisva pakaba	0,7	1,1	1,8
	Standus montavimas	--	0,9	1,5

Lygis A galioja mašinoms be speciali reikalavim d I vibracij

Lygis B galioja mašinoms su specialias reikalavimais d I vibracij

Inicialai: JDP

Failo Nr.: 01.04.2008

85U05105 MG80C 50 Hz

Garso matavimo ataskaita Garso galios matavimas pagal to DS/ISO-3743

Variklio tipas: MG80C

Produkto numeris: 85U05105

Ventiliatoriaus skersmuo: D89 [mm]

P2: 1.1 [kW]

U: 400 [V]

Dažnis: 50 [Hz]

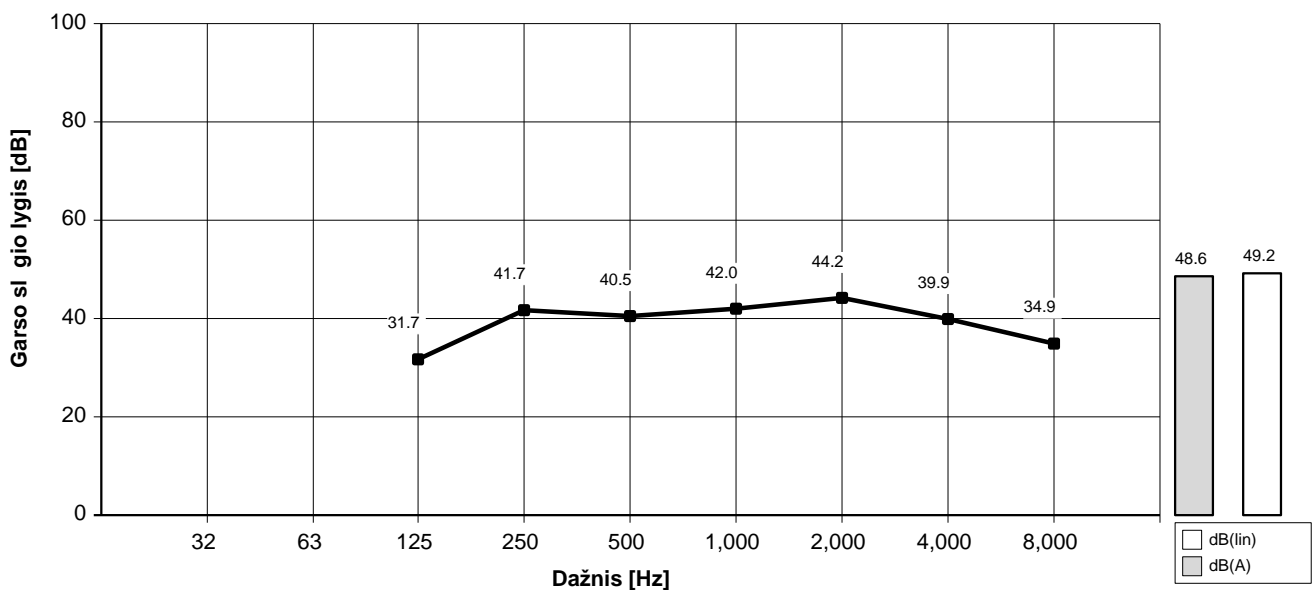
Pastabos: Deklaruojamoje triukšmo emisijos vert. je neatsižvelgta, gamybos pokyčius ir matavimo neapibr. žtumus. Tod. l deklaruota vert. gali b. ti iki 3 dB didesn. už vidutin. renginio vert. .

Išbandyta esant:

Lygis oktavos diapazone [dB]

Centrinis dažnis	125	250	500	1000	2000	4000	8000	dB(A)	dB(lin)
Garso galia Lygis re: 1 pW	43,5	53,6	52,3	53,8	56,1	51,7	46,7	60,4	61,0
Vidutinis garso sl. gis esant 1m. re: 20 UPa	31,7	41,7	40,5	42,0	44,2	39,9	34,9	48,6	49,2

Garso sl. gis apskai. iuotas pagal ISO/DIS 11203 metod. Q2



Inicialai: KIR

Failo Nr.: LY15629-27.09.2006