

Kiekis | **Aprašymas**

1

SBA 3-45 A**Atkreipkite dėmesį! Paveikslėlyje parodytas produktas gali skirtis nuo tikrojo**Produkto Nr.: [92713068](#)

Grundfos SBA 3-45 A yra „viskas viename“ panardinamasis siurblys, skirtas pumpuoti švarų vandenį buitiniame naudojimui.

SBA yra sukurtas pagal patikimus SB siurblius ir tiekiamas su integruotu valdymo bloku.

Dėl to nereikia naudoti išorinį siurblio valdiklio.

Panardintas siurblys dirba tyliai, todėl yra begarsė alternatyva ant paviršiaus montuojamiems siurbliams.

Siurblys pagamintas iš aukštos kokybės kompozicinių ir nerūdijančio plieno medžiagų, atsparių korozijai.

SBA 3-45 A yra aprūpintas 15 m kabeliu, o didžiausias įrengimo gylis yra 10 m žemiau vandens lygio, skysčio temperatūra svyruoja nuo 0 °C iki 40 °C.

Siurblys įsijungia automatiškai, kai slėgis vamzdyne nukrenta žemiau 2,2 baro.

SBA 3-45 A idealiai tinka darbui šulinyje ar grunto rezervuaruose, nes kietosios dalelės nepatenka į siurblį. Didžiausias dalelių dydis yra 1 mm.

Vienfazis modelis yra veiksmingai apsaugotas nuo bet kokio atsitiktinio perkrovimo, naudojant įmontuotą šiluminę apsaugą.

Siurblys turi įmontuotą šiluminę apsaugą, kuri nedelsiant sustabdo siurblį, jei jis perkaista. Atvėsus, siurblys automatiškai vėl įsijungia, kai pasiekia normalią temperatūrą.

Valdikliai:

Float switch (Yes/No): Y

Skystis:

Siurbiamas skystis: Vanduo

Skysčio temperatūros diapazonas: 0 .. 40 °C

Skysčio temperatūra eksploataavimo metu: 20 °C

Tankis: 998.2 kg/m³

Techniniai duomenys:

Nominalus debitas: 3 m³/h

Nominalus slėgio aukštis: 32.6 m

Maks. dalelių dydis: 1 mm

Sertifikatai: CE

Kreivės tikslumas: ISO9906:2012 3B

Return valve: YES

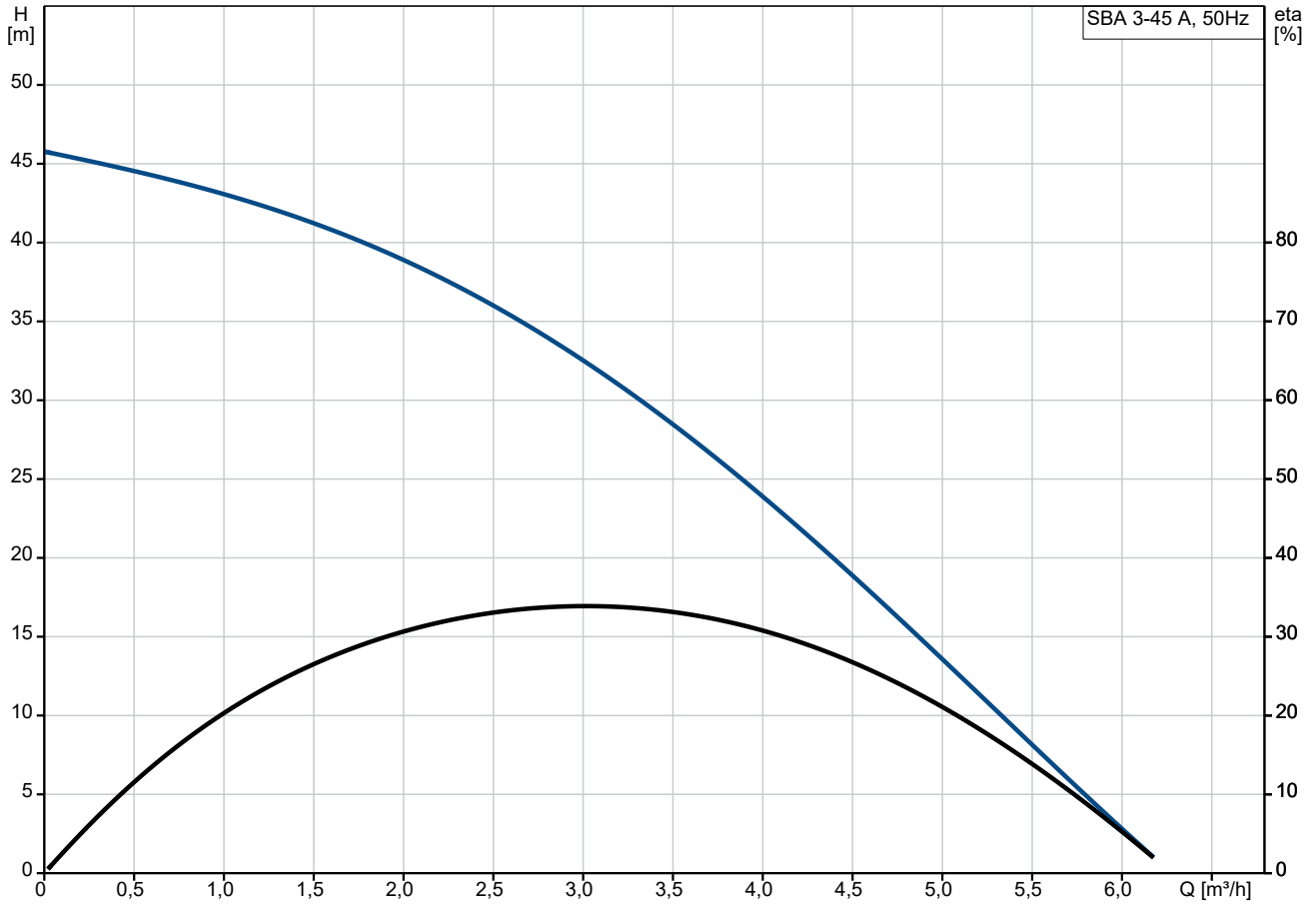
Adjustable start pressure (Yes/No): N

Paleidimo slėgis: 2.2 bar

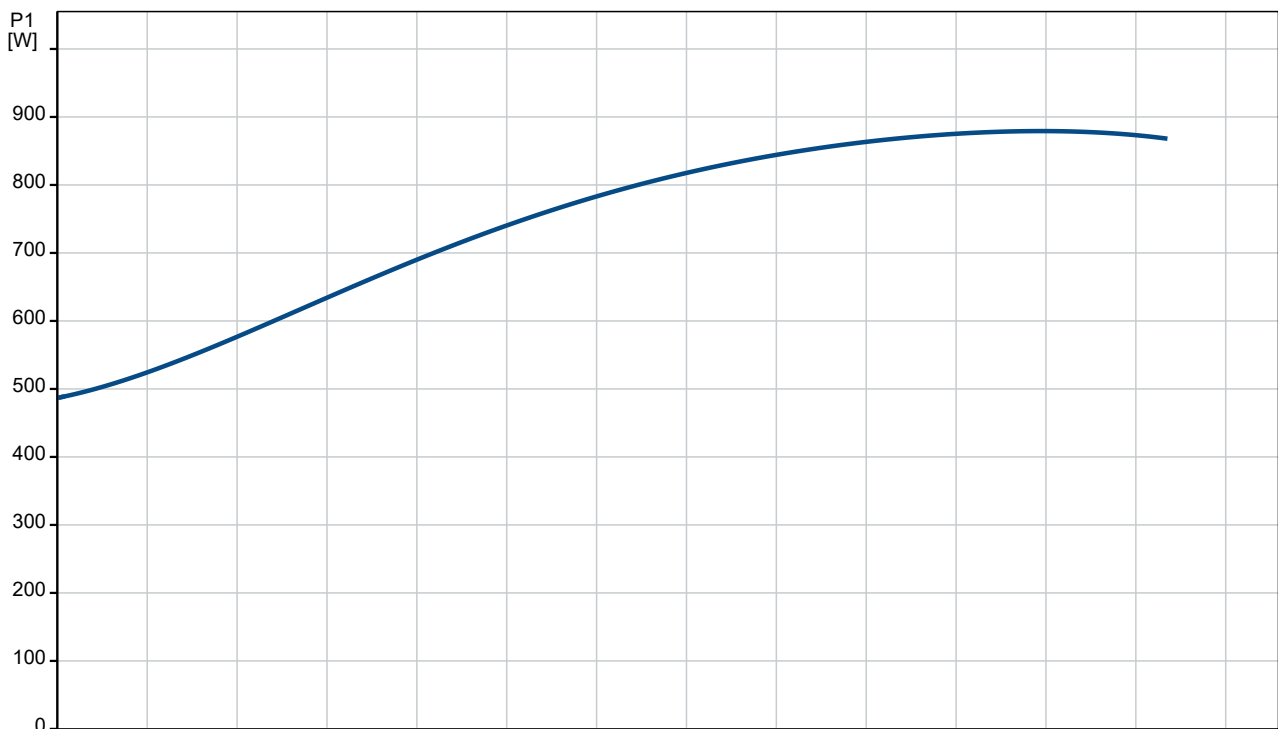
Kiekis | **Aprašymas**

1	<p>Medžiagos:</p> <p>Siurblio korpusas: Kompozitas</p> <p>Pump housing: PP - GF30</p> <p>Darbaratis: Kompozitas</p> <p>PPO-20GF</p> <p>Įrengimas:</p> <p>Aplinkos temperatūros intervalas: -10 .. 50 °C</p> <p>Įvado jungties tipas: STRAINER</p> <p>Siurblio išvadas: G 1"</p> <p>Vamzdžio jungties slėgio klasė: PN 6</p> <p>Maximum installation depth: 10 m</p> <p>Elektrotechniniai duomenys:</p> <p>Naudojama galia P1: 0.9 kW</p> <p>Nominali galia - P2: 0.55 kW</p> <p>Elektros tinklo dažnis: 50 Hz</p> <p>Nominali įtampa: 1 x 220-240 V</p> <p>Nominali srovė: 4 A</p> <p>Paleidimo srovė: 12 A</p> <p>Cos fi: 0.951</p> <p>Nominalios pavaros apskukos: 2800 rpm</p> <p>Darbinis kondensatorius: 12 µF/450 V</p> <p>Korpuso klasė (IEC 34-5): X8</p> <p>Izoliacijos klasė (IEC 85): F</p> <p>Integruota variklio apsauga: TAIP</p> <p>Kabelio ilgis: 15 m</p> <p>Kabelio tipas: H07RN-F 3G1</p> <p>Kabelio kištuko tipas: SCHUKO</p> <p>Kita:</p> <p>Neto masė: 13.2 kg</p> <p>Bruto masė: 14.2 kg</p> <p>Tiekimo tūris: 0.04 m³</p> <p>Danijos VVS Nr.: 391367245</p> <p>Švedijos RSK Nr.: 5858011</p> <p>Suomijos LVI Nr.: 4822622</p> <p>Norvegijos NRF Nr.: 9040076</p> <p>Kilmės šalis: IT</p> <p>Muitinės kodas: 84137029</p>
---	---

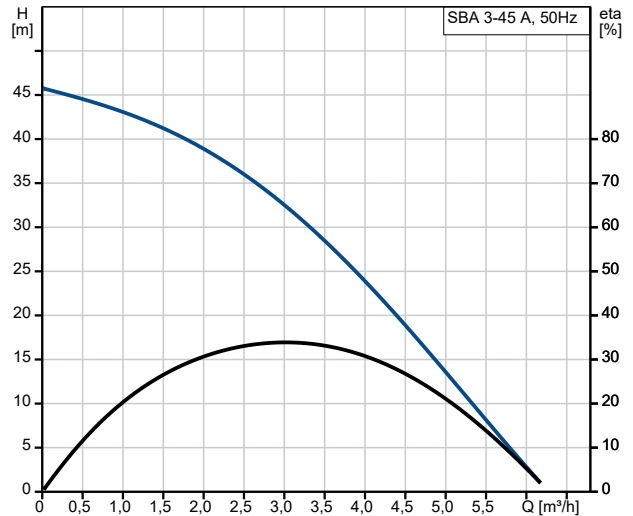
92713068 SBA 3-45 A 50 Hz



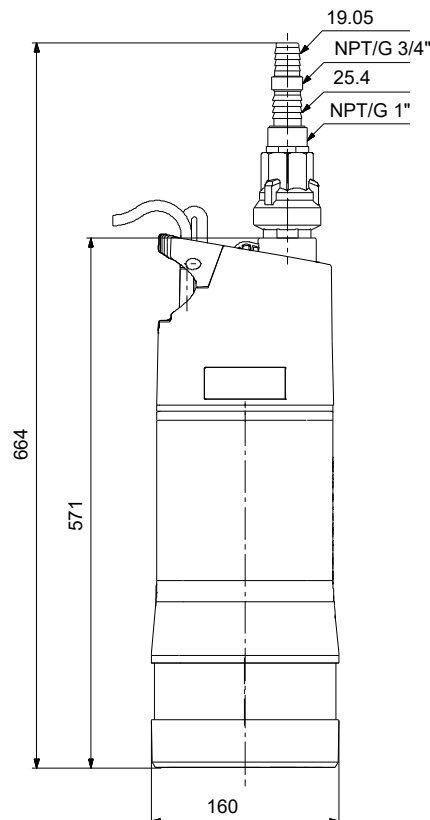
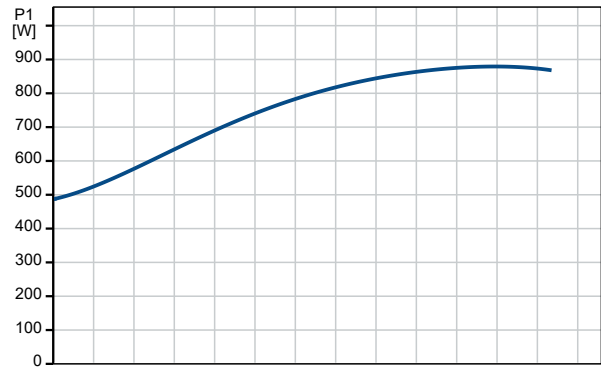
Siurbiamas skystis = Vanduo
Skysčio temperatūra darbo metu = 20 °C
Tankis = 998.2 kg/m³



Aprašymas	Vertė
Bendra informacija:	
Produkto pavadinimas:	SBA 3-45 A
Produkto Nr.:	92713068
EAN numeris:	5715118529576
Techniniai duomenys:	
Nominalus debitas:	3 m ³ /h
Nominalus slėgio aukštis:	32.6 m
Slėgio aukštis, maks.:	45 m
Darbaraičiai:	3
Maks. dalelių dydis:	1 mm
Sertifikatai:	CE
Kreivės tikslumas:	ISO9906:2012 3B
Return valve:	YES
Adjustable start pressure (Yes/No):	N
Paleidimo slėgis:	2.2 bar
Medžiagos:	
Siurblio korpusas:	Kompozitas
Pump housing:	PP - GF30
Darbaratis:	Kompozitas
Darbaratis:	PPO-20GF
Įrengimas:	
Aplinkos temperatūros intervalas:	-10 .. 50 °C
Įvado jungties tipas:	STRAINER
Siurblio išvadas:	G 1"
Vamzdžio jungties slėgio klasė:	PN 6
Maximum installation depth:	10 m
Skystis:	
Siurbiamas skystis:	Vanduo
Skystio temperatūros diapazonas:	0 .. 40 °C
Skystio temperatūra eksploataavimo metu:	20 °C
Tankis:	998.2 kg/m ³
pH verčių intervalas:	4-9
Elektrotechniniai duomenys:	
Naudojama galia P1:	0.9 kW
Nominali galia - P2:	0.55 kW
Elektros tinklo dažnis:	50 Hz
Nominali įtampa:	1 x 220-240 V
Nominali srovė:	4 A
Paleidimo srovė:	12 A
Cos fi:	0.951
Nominalios pavaros apskukas:	2800 rpm
Darbinis kondensatorius:	12 μF/450 V
Korpuso klasė (IEC 34-5):	X8
Izoliacijos klasė (IEC 85):	F
Integruota variklio apsauga:	TAIP
Kabelio ilgis:	15 m
Kabelio tipas:	H07RN-F 3G1
Kabelio kištuko tipas:	SCHUKO
Valdikliai:	
Float switch (Yes/No):	Y
Kita:	
Neto masė:	13.2 kg
Bruto masė:	14.2 kg
Tiekimo tūris:	0.04 m ³
Danijos VVS Nr.:	391367245
Švedijos RSK Nr.:	5858011
Suomijos LVI Nr.:	4822622
Norvegijos NRF Nr.:	9040076



Siurbiamas skystis = Vanduo
Skystio temperatūra darbo metu = 20 °C
Tankis = 998.2 kg/m³





Įmonės pavadinimas:

Paruošė:

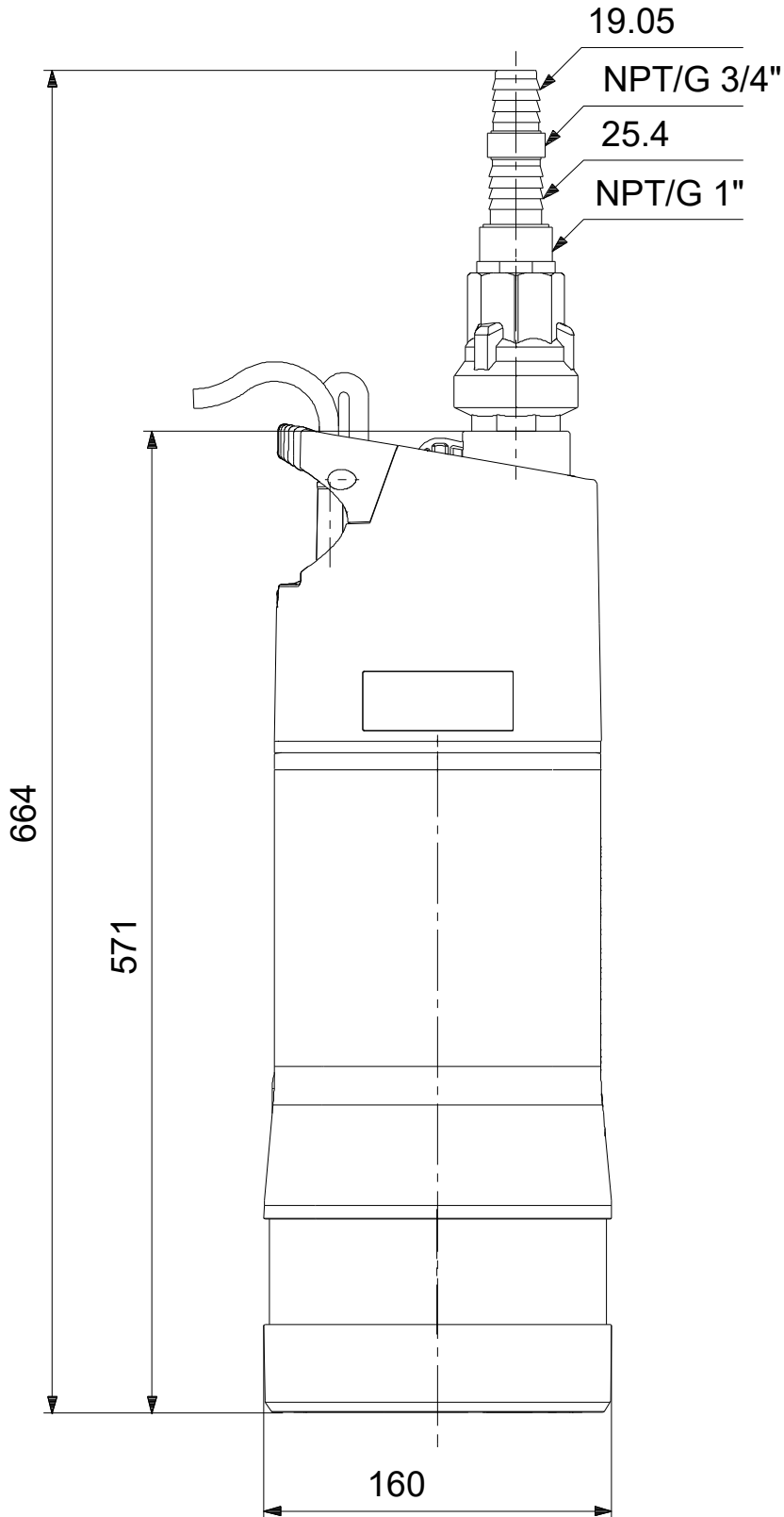
Telefonas:

Data:

2024-02-21

Aprašymas	Vertė
Kilmės šalis:	IT
Muitinės kodas:	84137029

92713068 SBA 3-45 A 50 Hz



Atkreipkite dėmesį! Visi matmenys, jei nenurodyta kitaip, pateikti milimetrais.
Atsakomybės apribojimas: šiame supaprastintame matmenų brėžinyje neparodytos visos detalės.