

Kiekis	Aprašymas
--------	-----------

1

SE1.50.80.22.2.50D.B



Atkreipkite dėmesį! Paveikslėlyje parodytas produktas gali skirtis nuo tikrojo

Produkto Nr.: [96047981](#)

Nesavisiurbis, vienpakopis, išcentrinis siurblys skirtas siurbti nuotekas, technologinį vandenį ir nevalytą kanalizacijos vandenį.

Siurblys gali dirbti su pertraukomis arba nuolat. Beskystė nereikalaujanti priežiūros aušinimo sistema leidžia siurbliui naudoti ir panardintą, ir įrengtą sausai. Revoliucinis „S-tube®“ darbaratis laisvai praleidžia iki 50 mm skersmens sferinius objektus ir tinka nuotekoms, kuriose gali būti iki 3 % sausų medžiagų. Unikali nerūdijančiojo plieno apkabos sistema leidžia greitai ir lengvai atjungti siurbliui nuo variklio dalies atliekant techninę siurblio priežiūrą. Tam nereikia jokių specialių įrankių. Vamzdžiai prijungiami DIN flanšais.

Kiti produkto duomenys

Siurblys tinka tiek laikinam, tiek stacionariam įrengimui laisvai pastatant ant žiedinio stovo, atraminio stovo, laikiklių arba ant automatinės movos sistemos.

Siurblys


Siurblys turi lengvai valomą nerūdijančiojo plieno variklio rankovę (EN 1.4301), kuri yra labai patvari ir atspari smūgiams. Siurblio korpusas ir darbaratis pagaminti iš ketaus (EN-GJL-250).

„S-tube®“ darbaratis užtikrina laisvą pralaidumą per darbaratį ir siurblio korpusą ir natūraliai pratęsia prie siurblio prijungtą vamzdyną. „S-tube®“ darbaratis yra skysčio subalansuojamas vamzdžio formos kanalinis darbaratis, sumontuotas siurblio korpuse, atitinkančiame vamzdžio formą, taip užtikrinant, kad nebūtų pasipriešinimo ar nepasiekiamų zonų.

„S-tube®“ konstrukcijos esmė yra paprastumas, joje nėra jokių pjaunančių ar judančių dalių, kurios per laiką galėtų susidėvėti, todėl nuolat išlaikomas didelis efektyvumas. Paprasta konstrukcija reiškia mažesnes viso tarnavimo laiko sąnaudas, nes sumažėja dilimas ir būna mažiau užsikimšimų.

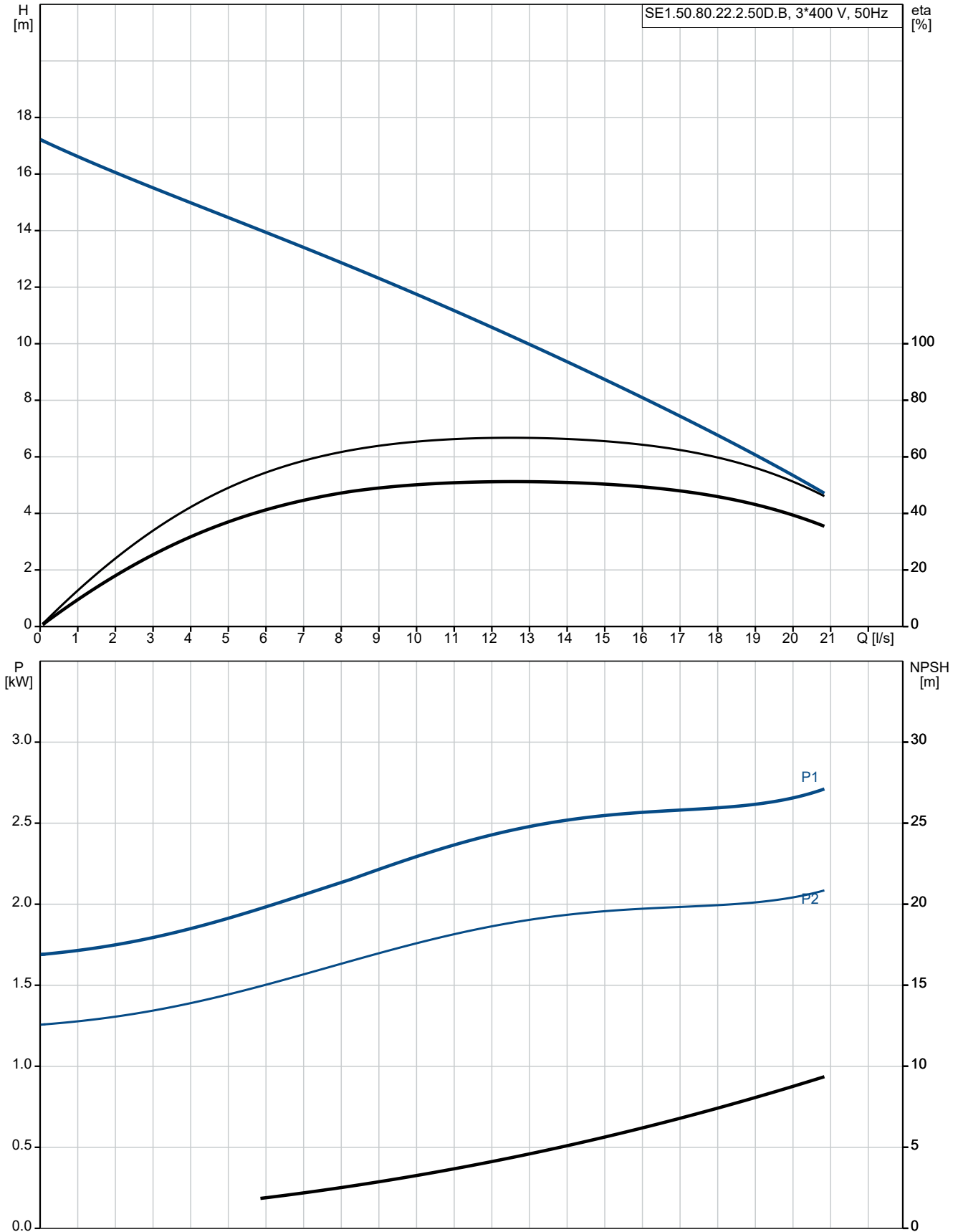


Veleno sandariklį sudaro du mechaniniai sandarikliai, užtikrinantys patikimą siurbiamo skysčio ir variklio atskyrimą. Veleno sandarikliai yra vieno modulio kasetinėje veleno sandariklio sistemoje, kurią galima pakeisti vietoje, nenaudojant jokių specialių įrankių.

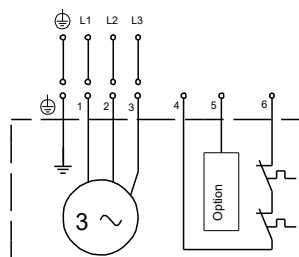
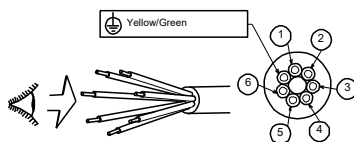
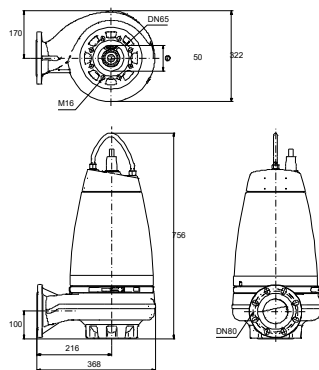
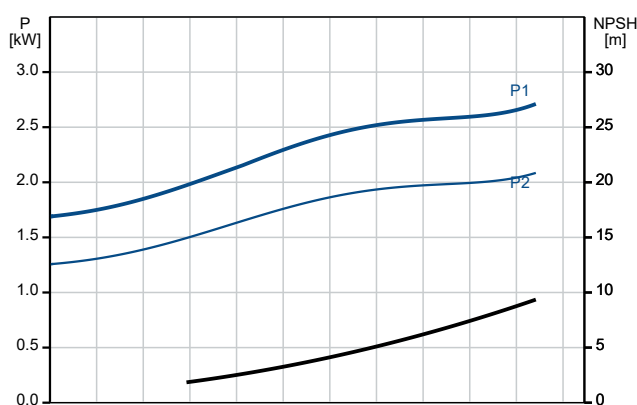
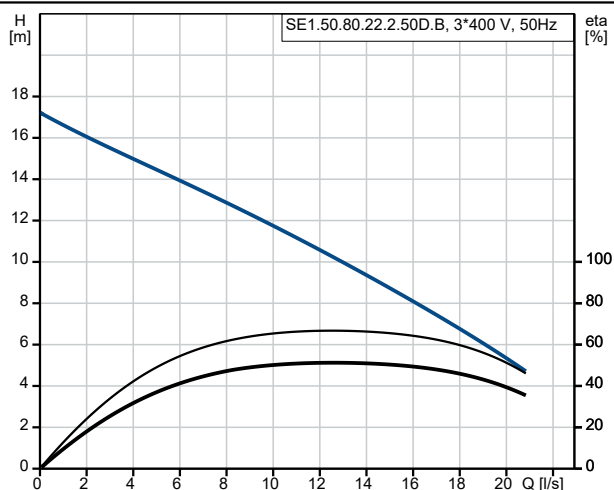
Kiekis	Aprašymas
1	<p>Pirminį ir antrinį sandariklį apjungus į kasetinę veleno sandariklio sistemą, sutrumpėjo montavimo ilgis lyginant su įprastiniais veleno sandarikliais.</p> <ul style="list-style-type: none">- Pirminis sandariklis: silicio karbidas / silicio karbidas (SiC/SiC)- Antrinis sandariklis: anglis / keramika <p>Veleno sandariklis yra dvikryptis, t.y. jis gerai veikia ir atgalinio tekėjimo per siurblių atveju.</p>  <p>Siurblys yra aprobuotas pagal EN12050-2.</p> <p>Variklis</p> <p>Variklis yra visiškai uždaras, nepraleidžiantis vandens ir tiekiamas su 10 m maitinimo kabeliu. Nerūdijančiojo plieno kištukas pritvirtintas veržle. Ši veržlė ir O žiedai apsaugo nuo skysčio prasiskverbimo.</p> <p>Kištukas yra padengtas poliuretanu, kuris užtikrina nelaidų vandeniui ir patvarų kabelio laidų užsandarinimą. Tai apsaugo nuo vandens prasiskverbimo į variklį per kabelį, jei jis būtų pažeistas, arba būtų neatsargiai elgiamasi su kabeliu įrengimo arba techninės priežiūros metu.</p> <p>Kompaktiška variklio konstrukcija su trumpu velenu sumažina vibracijas ir padidina veleno sandariklio ir rutulinių guolių tarnavimo laiką.</p> <p>Variklis turi integruotą terminę apsaugą, saugančią jį nuo perkaitimo ir užtikrinančią patikimumą.</p> <p>Vientisas statoriaus korpusas su integruotais aušinimo kanalais efektyviai perduoda šilumos perteklių į siurbiamą skystį per vientisą tarpinį aušinimo flanšą, kuris tiesiogiai liečiasi su siurbiamu skysčiu.</p> <p>Ši konstrukcija leidžia siurbliui nuolat dirbti net tada, kai jis yra įrengtas sausai.</p> <p>Ant vientiso statoriaus korpuso uždėtas itin patvarus, atsparus smūgiams nerūdijančiojo plieno variklio korpuso gaubtas su lengvai valomu lygiu paviršiumi.</p> <p>Siurblys suprojektuotas dirbti valdomomis apsukomis, kad būtų užtikrintas minimalus energijos vartojimas. Kad vamzdžiuose nesikauptų nuosėdos, rekomenduojama, kad valdomų apsukų siurblys dirbtų apsukų intervale nuo 30 % iki 100 %, o skysčio greitis būtų didesnis kaip 1 m/s.</p> <p>Valdikliai:</p> <p>Drėgmės jutiklis: be drėgmės jutiklio</p> <p>Vandens kiekio alyvoje jutiklis: be vandens alyvoje jutiklio</p> <p>Temperatūros jutiklis: N</p> <p>Skystis:</p> <p>Skysčio temperatūros diapazonas: 0 .. 40 °C</p> <p>Tankis: 998.2 kg/m³</p> <p>Techniniai duomenys:</p> <p>Darbaračio tipas: S VAMZDIS</p> <p>Maksimalus dalelių dydis: 50 mm</p> <p>Pirminis veleno sandariklis: SiC/SiC</p> <p>Maks. hidraulinis našumas: 70 %</p> <p>Sertifikatai ant vardinės plokštelės: EN12050-2</p> <p>Kreivės tikslumas: ISO9906:2012 3B2</p> <p>Medžiagos:</p> <p>Siurblio korpusas: Ketus EN 1561 EN-GJL-250</p> <p>Darbaratis: Ketus EN 5.1301 EN-GJL-250</p> <p>Įrengimas:</p> <p>Maksimalus darbinis slėgis: 6 bar</p> <p>Standartinis flanšas: DIN</p> <p>Siurblio išvadas: DN 80</p> <p>Slėgis: PN 10</p>

Kiekis	Aprašymas
1	<p>Maksimalus panardinimo gylis: 20 m Automatinė jungiamoji mova: 96090993</p> <p>Elektrotechniniai duomenys: Naudojama galia - P1: 2.8 kW Nominali galia - P2: 2.2 kW Elektros tinklo dažnis: 50 Hz Nominali įtampa: 3 x 380-415 V Leistini įtampos svyravimai: +6/-10 % Maks. paleidimų skaičius per valandą: 20 Nominali srovė: 5.1-5.0 A Nominali srovė esant 3/4 apkrovos: 3.8 A Nominali srovė esant 1/2 apkrovos: 3 A Paleidimo srovė: 37 A Nominali srovė be apkrovos: 2 A Cos fi – galios koeficientas: 0.86 Cos fi – nesant apkrovos: 0.21 Cos fi - esant 3/4 apkrovai: 0.81 Cos fi - esant 1/2 apkrovai: 0.72 Nominalios apšukos: 2895 rpm Užstrigusio rotoriaus sukimo momentas: 18 Nm Maks. sukimo momentas: 23 Nm Inercijos momentas: 0.0095 kg m² Variklio našumas esant pilnai apkrovai: 77 % Variklio našumas esant 3/4 apkrovos: 76.6 % Variklio našumas esant 1/2 apkrovos: 73.5 % Polių skaičius: 2 Paleidimo būdas: tiesioginis Korpuso klasė (IEC 34-5): IP68 Izoliacijos klasė (IEC 85): F Skirtas sprogiui aplinkai: ne Kabelio ilgis: 10 m Kabelio tipas: 07RN8-F Kabelio kištuko tipas: No plug</p> <p>Kita: Neto masė: 107 kg Bruto masė: 118 kg Danijos VVS Nr.: 391286174 Kilmės šalis: HU Muitinės kodas: 84137021</p>

96047981 SE1.50.80.22.2.50D.B 50 Hz

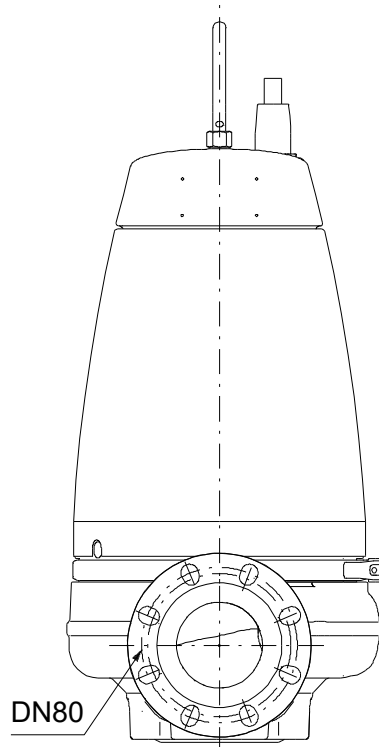
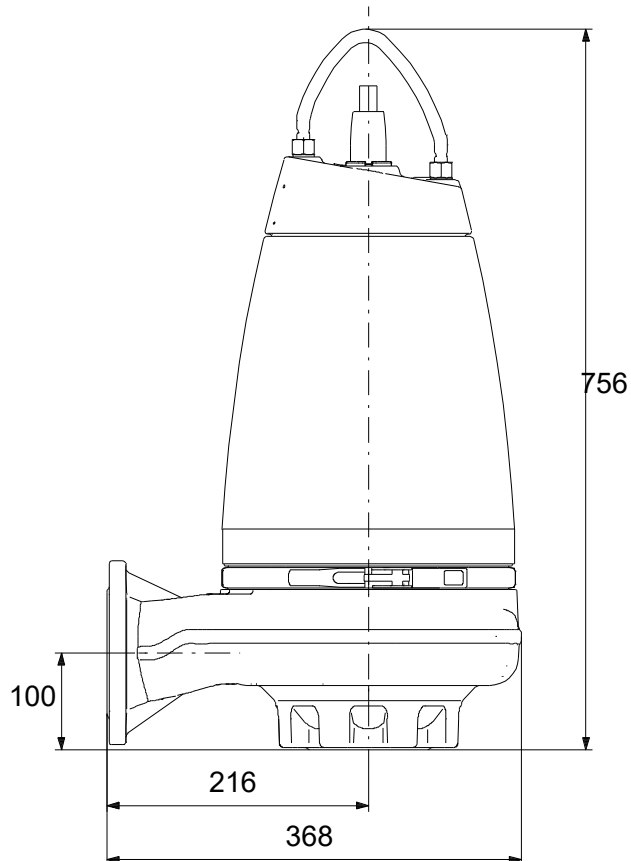
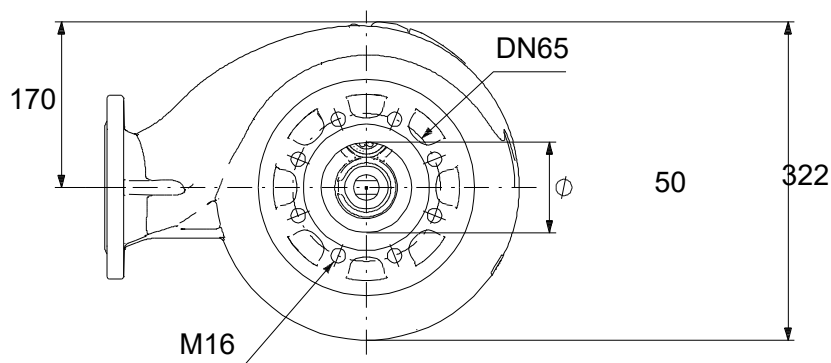


Aprašymas	Vertė
Bendra informacija:	
Produkto pavadinimas:	SE1.50.80.22.2.50D.B
Produkto Nr.:	96047981
EAN numeris:	5700395061369
Techniniai duomenys:	
Maks. debitas:	20.8 l/s
Maks. slėgio aukštis:	17.2 m
Darbarčio tipas:	S VAMZDIS
Maksimalus dalelių dydis:	50 mm
Pirminis veleno sandariklis:	SIC/SIC
Maks. hidraulinis našumas:	70 %
Sertifikatai ant vardinės plokštelės:	EN12050-2
Kreivės tikslumas:	ISO9906:2012 3B2
Aušinimo gaubtas:	su aušinimo gaubtu
Medžiagos:	
Siurblio korpusas:	Ketus
Siurblio korpusas:	EN 1561 EN-GJL-250
Darbaratis:	Ketus
Darbaratis:	EN 5.1301 EN-GJL-250
Įrengimas:	
Maksimalus darbinis slėgis:	6 bar
Standartinis flanšas:	DIN
Siurblio išvadas:	DN 80
Slėgis:	PN 10
Maksimalus panardinimo gylis:	20 m
Sausas/šlapias įreng.:	DRY/SUBMERGED
Įrengimas:	horizontalus arba vertikalus
Automatinė jungiamoji mova:	96090993
Skystis:	
Skysčio temperatūros diapazonas:	0 .. 40 °C
Tankis:	998.2 kg/m ³
Elektrotechniniai duomenys:	
Naudojama galia - P1:	2.8 kW
Nominali galia - P2:	2.2 kW
Elektros tinklo dažnis:	50 Hz
Nominali įtampa:	3 x 380-415 V
Leistini įtampos svyravimai:	+6/-10 %
Maks. paleidimų skaičius per valandą:	20
Nominali srovė:	5.1-5.0 A
Nominali srovė esant 3/4 apkrovos:	3.8 A
Nominali srovė esant 1/2 apkrovos:	3 A
Paleidimo srovė:	37 A
Nominali srovė be apkrovos:	2 A
Cos fi – galios koeficientas:	0.86
Cos fi – nesant apkrovos:	0.21
Cos fi - esant 3/4 apkrovai:	0.81
Cos fi - esant 1/2 apkrovai:	0.72
Nominalios apskukos:	2895 rpm
Užstrigusio rotoriaus sukimo momentas:	18 Nm
Maks. sukimo momentas:	23 Nm
Inercijos momentas:	0.0095 kg m ²
Variklio našumas esant pilnai apkrovai:	77 %
Variklio našumas esant 3/4 apkrovos:	76.6 %
Variklio našumas esant 1/2 apkrovos:	73.5 %
Polių skaičius:	2
Paleidimo būdas:	tiesioginis



Aprašymas	Vertė
Korpuso klasė (IEC 34-5):	IP68
Izoliacijos klasė (IEC 85):	F
Skirtas sprogiai aplinkai:	ne
Integruota variklio apsauga:	TERMORELÉ
Šiluminė apsauga:	vidinė
Kabelio ilgis:	10 m
Kabelio tipas:	07RN8-F
Kabelio kištuko tipas:	No plug
Valdikliai:	
Valdymo dėžutė:	nėra
Drėgmės jutiklis:	be drėgmės jutiklio
Vandens kiekio alyvoje jutiklis:	be vandens alyvoje jutiklio
Temperatūros jutiklis:	N
Kita:	
Neto masė:	107 kg
Bruto masė:	118 kg
Danijos VVS Nr.:	391286174
Kilmės šalis:	HU
Muitinės kodas:	84137021

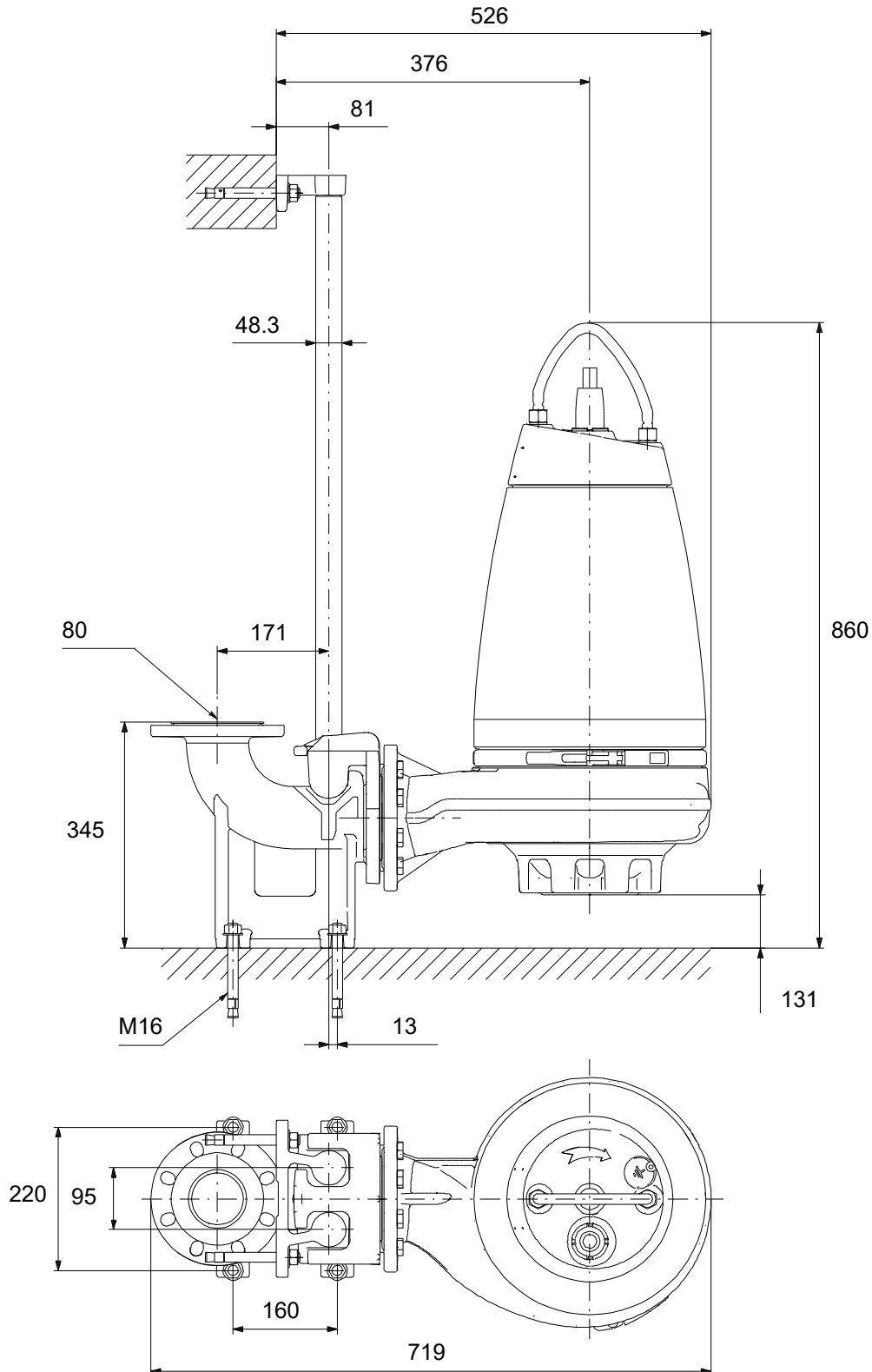
96047981 SE1.50.80.22.2.50D.B 50 Hz



Atkreipkite dėmesį! Visi matmenys, jei nenurodyta kitaip, pateikti milimetrais.

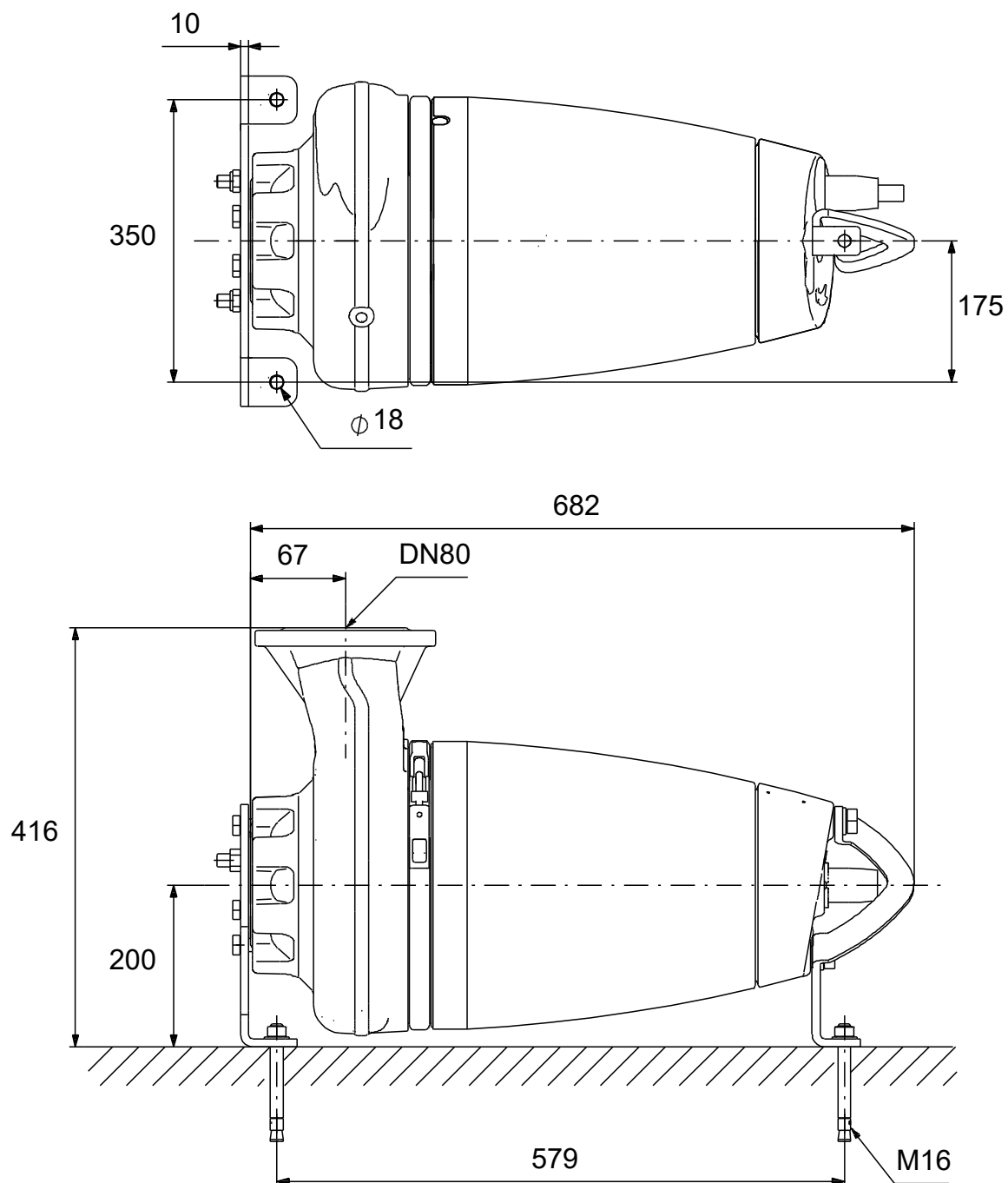
Atsakomybės apribojimas: šiame supaprastintame matmenų brėžinyje neparodytos visos detalės.

96047981 SE1.50.80.22.2.50D.B 50 Hz



Atkreipkite dėmesį! Visi matmenys, jei nenurodyta kitaip, pateikti milimetrais.
Atsakomybės apribojimas: šiame supaprastintame matmenų brėžinyje neparodytos visos detalės.

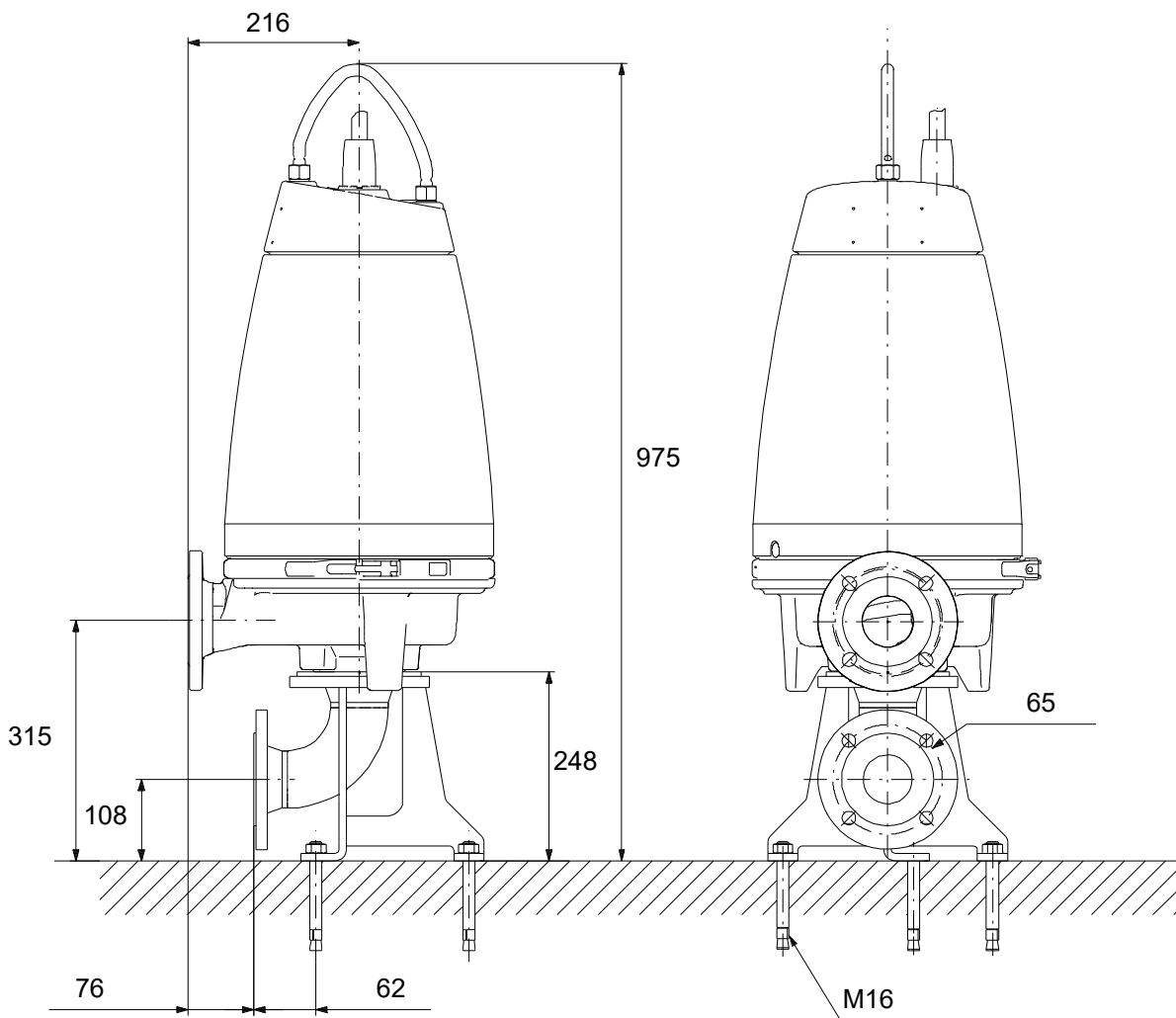
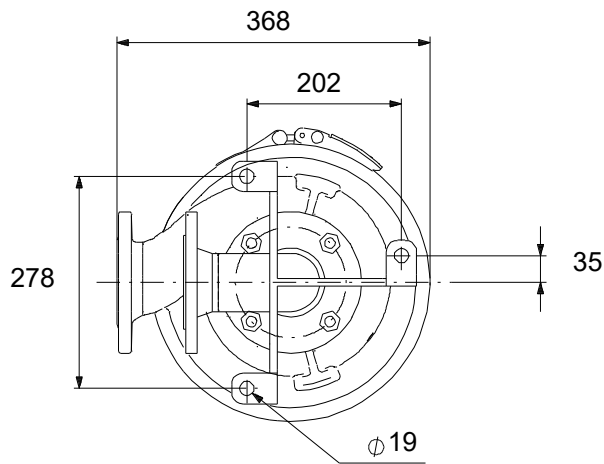
96047981 SE1.50.80.22.2.50D.B 50 Hz



Atkreipkite dėmesį! Visi matmenys, jei nenurodyta kitaip, pateikti milimetrais.

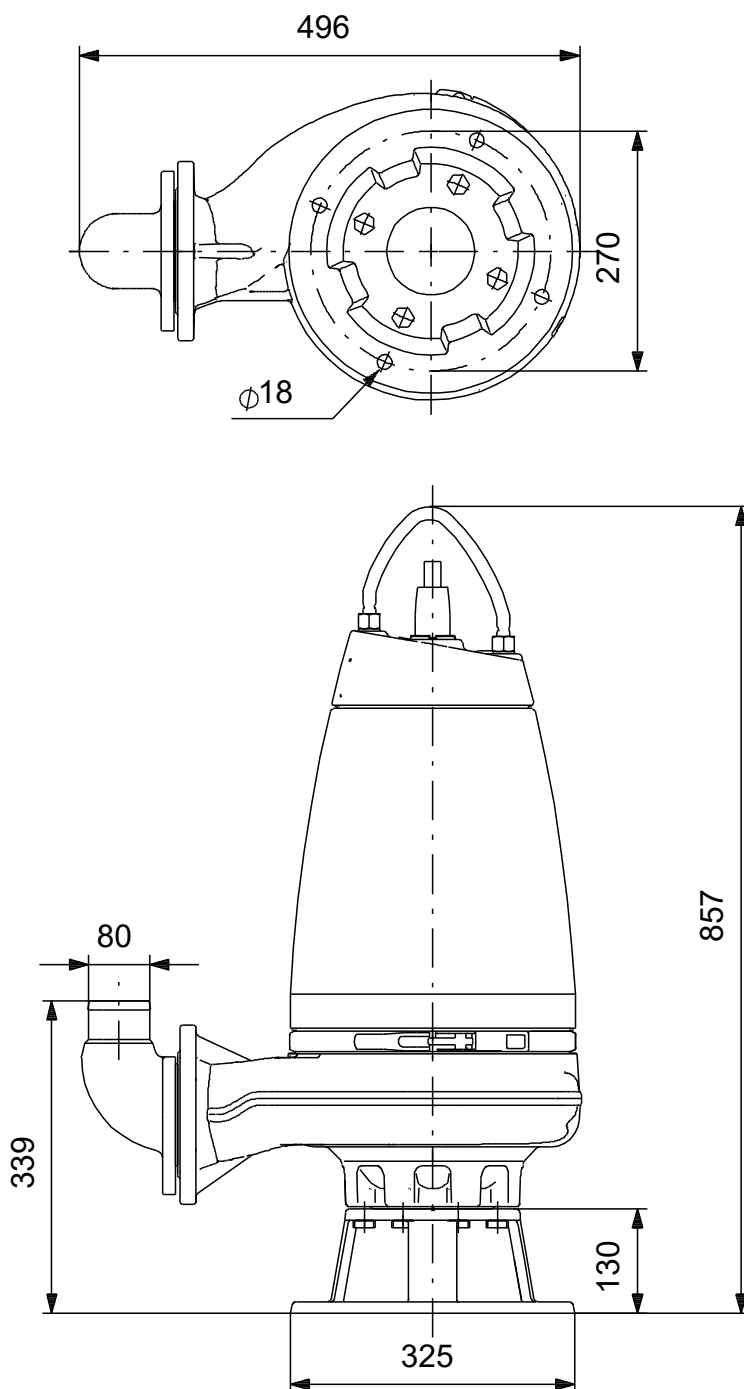
Atsakomybės apribojimas: šiame supaprastintame matmenų brėžinyje neparodytos visos detalės.

96047981 SE1.50.80.22.2.50D.B 50 Hz



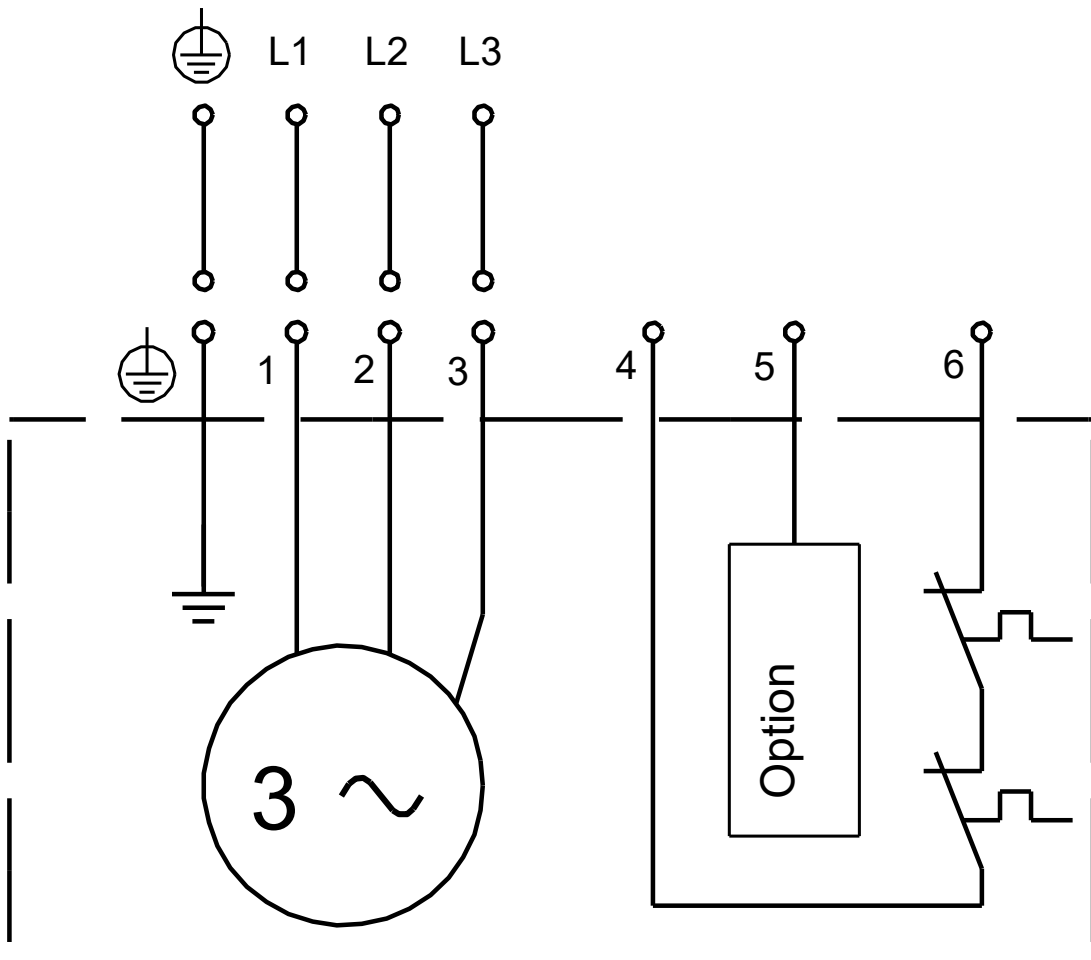
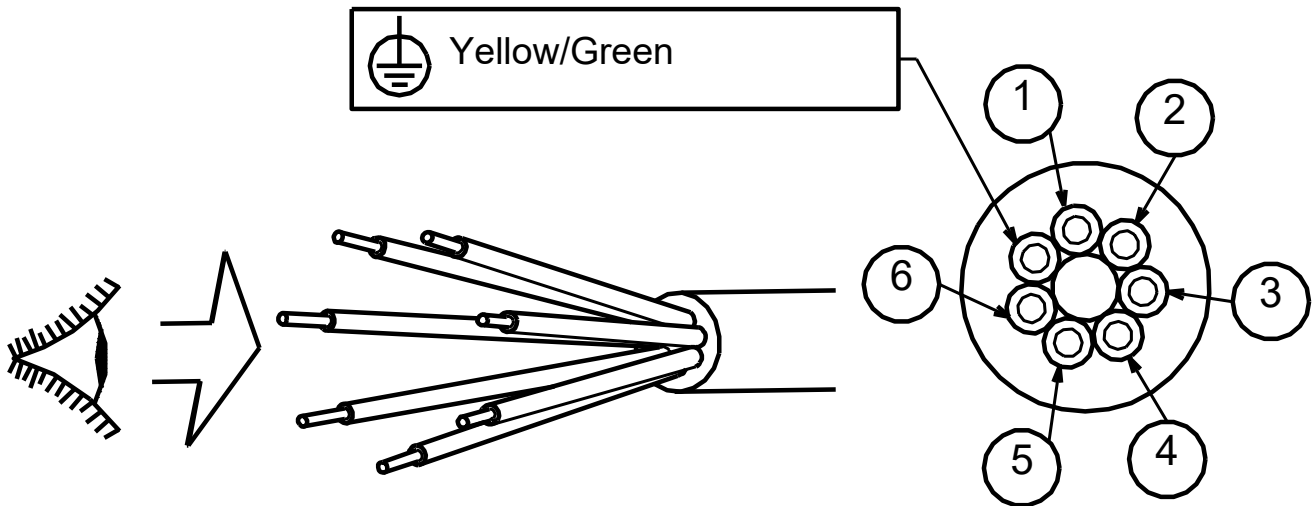
Atkreipkite dėmesį! Visi matmenys, jei nenurodyta kitaip, pateikti milimetrais.
Atsakomybės apribojimas: šiame supaprastintame matmenų brėžinyje neparodytos visos detalės.

96047981 SE1.50.80.22.2.50D.B 50 Hz



Atkreipkite dėmesį! Visi matmenys, jei nenurodyta kitaip, pateikti milimetrais.
Atsakomybės apribojimas: šiame supaprastintame matmenų brėžinyje neparodytos visos detalės.

96047981 SE1.50.80.22.2.50D.B 50 Hz



Atkreipkite dėmesį! Visi matmenys, jei nenurodyta kitaip, pateikti milimetrais.