

Kiekis	Aprašymas
1	<p data-bbox="226 161 422 190"><b>SEG.40.09.2.50B</b></p>  <p data-bbox="619 660 1326 683" style="text-align: center;"><b>Atkreipkite dėmesį! Paveikslėlyje parodytas produktas gali skirtis nuo tikrojo</b></p> <p data-bbox="226 689 501 719">Produkto Nr.: <a href="#">96075897</a></p> <p data-bbox="226 750 1394 828">Nesavisiurbis, vienpakopis, išcentrinis siurblys su horizontaliu išvadu, specialiai sukonstruotas išsiurbti kanalizacijos vandenį su klozetu nuotekomis. Siurblys turi smulkinimo sistemą, kuri sumala kietus objektus mažas daleles, kad jos galėtų būti pašalintos per palyginti mažo skersmens vamzdžius.</p> <p data-bbox="226 837 1433 891">Siurblio paviršius yra lygus, kad prie jo nekibtų purvas ir kiti nešvarumai. Atspari korozijai nerūdijančio plieno apkaba, kuria variklis pritvirtintas prie siurblio korpuso, palengvina techninį siurblio priežiūrą.</p> <p data-bbox="226 900 1374 947">„SmartTrim“ sistema leidžia lengvai reguliuoti darbaratario tarpelį, kad būtų užtikrintas maksimalus siurblio efektyvumas visą jo tarnavimo laiką.</p> <p data-bbox="226 1012 344 1039"><b>Valdikliai:</b></p> <p data-bbox="226 1043 799 1099">Drėgmės jutiklis: be drėgmės jutiklio AUTOADAPT: NE</p> <p data-bbox="226 1133 323 1160"><b>Skystis:</b></p> <p data-bbox="226 1164 853 1249">Siurbiamas skystis: Be koks Niutono skystis Skysties temperatūros diapazonas: 0 .. 40 °C Tankis: 998.2 kg/m<sup>3</sup></p> <p data-bbox="226 1283 491 1310"><b>Techniniai duomenys:</b></p> <p data-bbox="226 1314 887 1458">Darbaratario tipas: SMULKINTUVO SISTEMA Pirminis veleno sandariklis: SIC/SIC Antrinis veleno sandariklis: LIPSEAL Sertifikatai ant vardinės plokštelės: PA-I Kreivės tikslumas: ISO9906:2012 3B2</p> <p data-bbox="226 1491 363 1518"><b>Medžiagos:</b></p> <p data-bbox="226 1523 826 1635">Siurblio korpusas: Ketusas EN1561 EN-GJL-200 Darbaratis: Ketusas EN1561 EN-GJL-200</p> <p data-bbox="226 1668 354 1695"><b>rengimas:</b></p> <p data-bbox="226 1700 703 1933">Maksimali aplinkos temperatūra: 40 °C Maksimalus darbinis slėgis: 6 bar Standartinis flanšas: DIN Vamzdyno jungtis: DN40/50 Siurblio išvadas: DN 40 Slėgis: PN 10 Maksimalus panardinimo gylis: 10 m Automatinė jungiamoji mova: 96076063</p> <p data-bbox="226 1966 568 1993"><b>Elektrotechniniai duomenys:</b></p> <p data-bbox="226 1998 746 2110">Naudojama galia - P1: 1.3 kW Nominali galia - P2: 0.9 kW Elektros tinklo dažnis: 50 Hz Nominali tampa: 3 x 400-415 V</p>

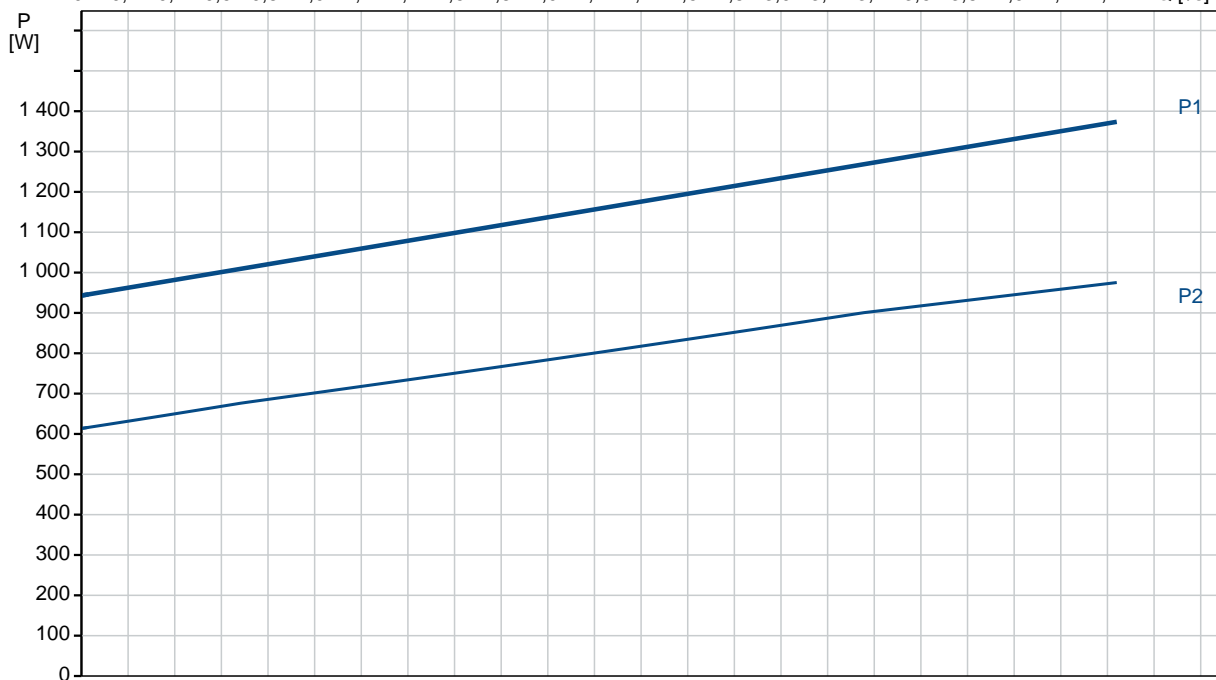
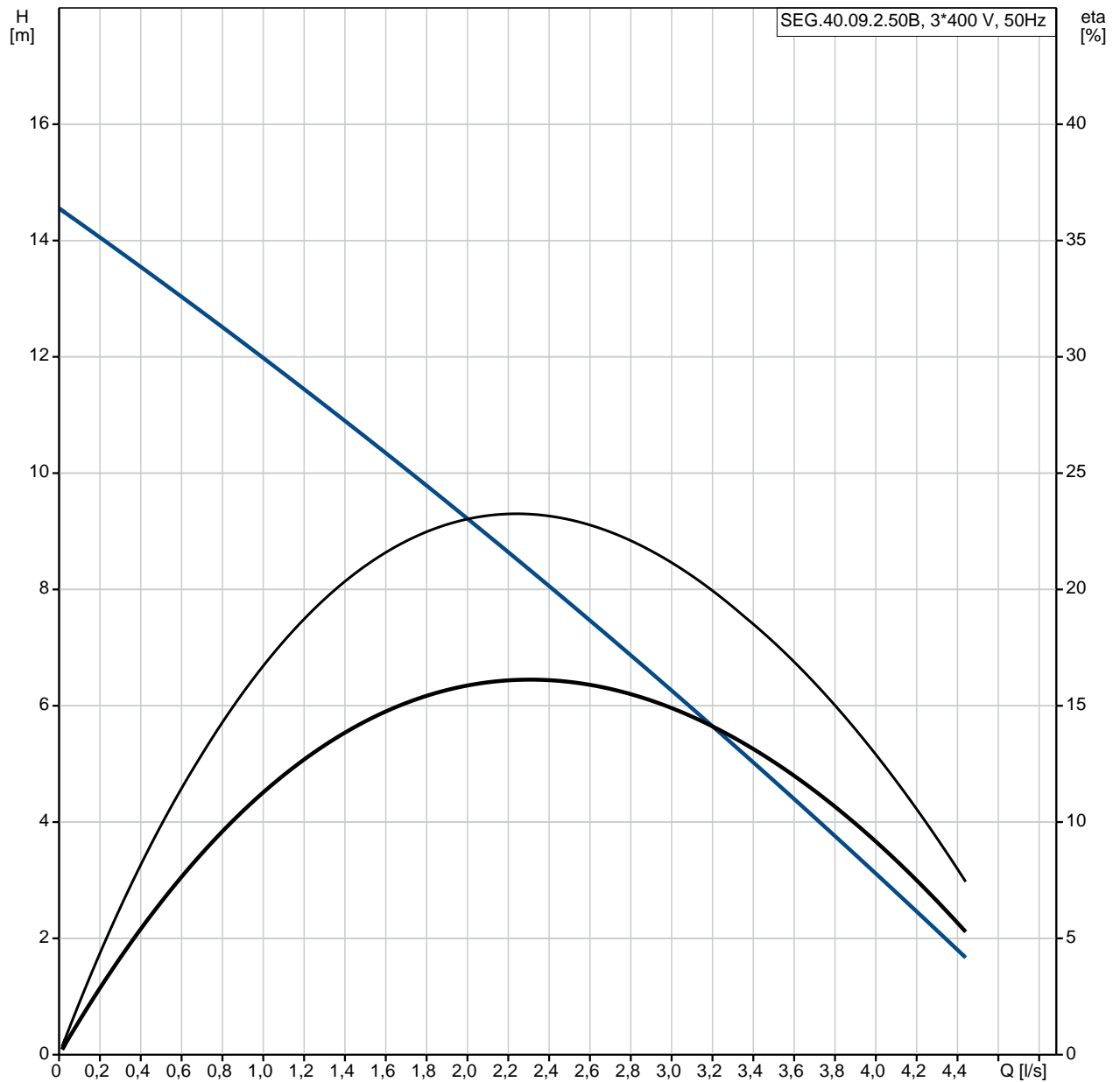
Kiekis	Aprašymas
--------	-----------

Leistini tampos svyravimai:	+6/-10 %
Maks. paleidim skai ius per valand :	30
Nominali srov :	3 A
Paleidimo srov :	21 A
Nominali srov be apkrovos:	2.1 A
Cos fi – galios koeficientas:	0.72
Cos fi - esant 3/4 apkrovai:	0.62
Cos fi - esant 1/2 apkrovai:	0.5
Nominalios apskukos:	2860 rpm
Inercijos momentas:	0.0036 kg m <sup>2</sup>
Variklio našumas esant pilnai apkrovai:	71 %
Variklio našumas esant 3/4 apkrovos:	67 %
Variklio našumas esant 1/2 apkrovos:	60 %
Poli skai ius:	2
Paleidimo b das:	tiesioginis
Korpuso klas (IEC 34-5):	IP68
Izoliacijos klas (IEC 85):	F
Skirtas sprogliai aplinkai:	ne
Kabelio ilgis:	10 m
Kabelio tipas:	LYNIFLEX
Kabelio kištuko tipas:	NO PLUG

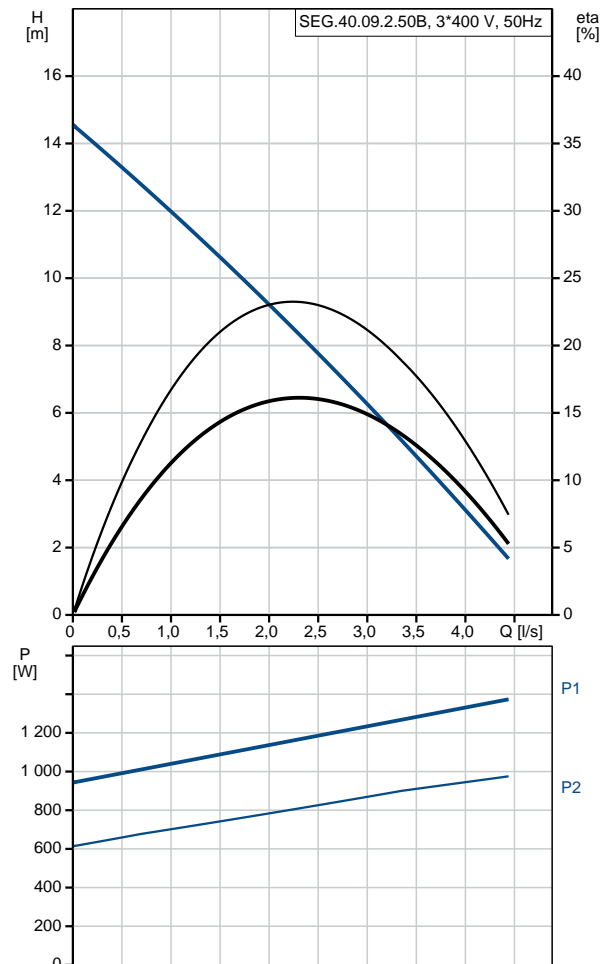
**Kita:**

Neto mas :	42 kg
Danijos VVS Nr.:	391342111
Švedijos RSK Nr.:	5885828
Suomi :	4836101
Norvegijos NRF Nr.:	9045799

# 96075897 SEG.40.09.2.50B 50 Hz

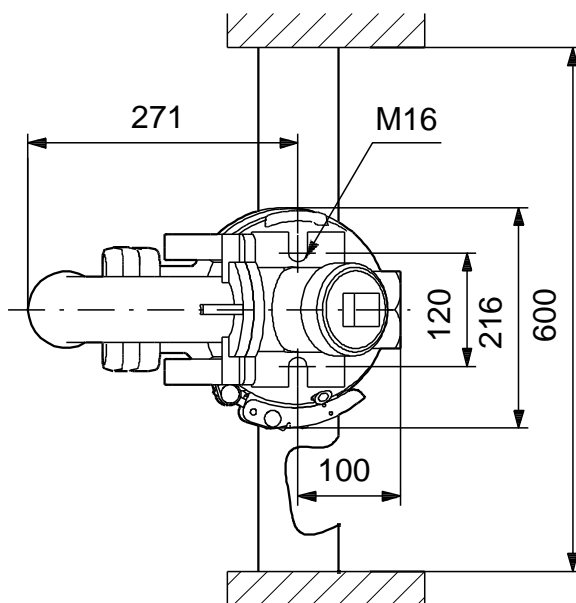
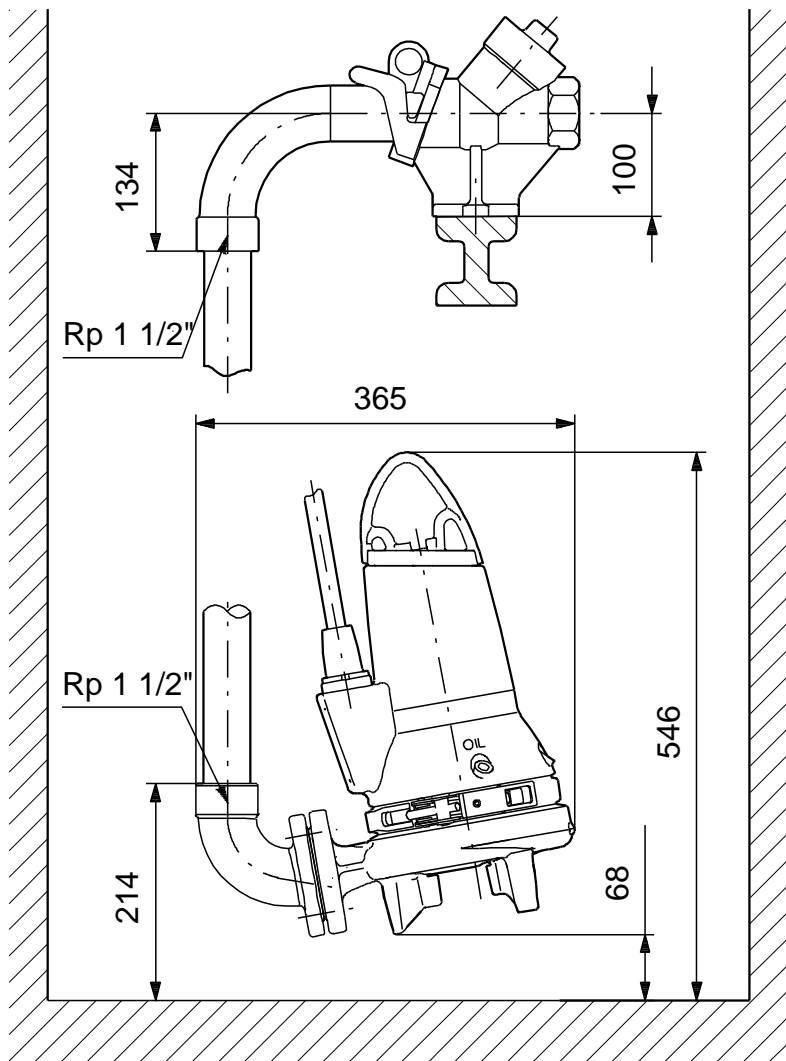


Aprašymas	Vert
<b>Bendra informacija:</b>	
Produkto pavadinimas:	SEG.40.09.2.50B
Produkto Nr.:	96075897
EAN numeris:	5700394850698
<b>Techniniai duomenys:</b>	
Maks. debitas:	4.44 l/s
Maks. slgio aukštis:	14.4 m
Darbara io tipas:	SMULKINTUVO SISTEMA
Pirminis veleno sandariklis:	SIC/SIC
Antrinis veleno sandariklis:	LIPSEAL
Sertifikatai ant vardin s plokštels:	PA-I
Kreiv s tikslumas:	ISO9906:2012 3B2
<b>Medžiagos:</b>	
Siurblio korpusas:	Ketus EN1561 EN-GJL-200
Darbaratis:	Ketus EN1561 EN-GJL-200
<b>rengimas:</b>	
Maksimali aplinkos temperat ra:	40 °C
Maksimalus darbinis slgis:	6 bar
Standartinis flanšas:	DIN
Vamzdyno jungtis:	DN40/50
Siurblio išvadas:	DN 40
Slgis:	PN 10
Maksimalus panardinimo gylis:	10 m
Sausas/šlapias reng.:	SUBMERGED
Automatin jungiamoji mova:	96076063
<b>Skystis:</b>	
Siurbiamas skystis:	Be koks Niutono skystis
Skys io temperat ros diapazonas:	0 .. 40 °C
Tankis:	998.2 kg/m <sup>3</sup>
<b>Elektrotechniniai duomenys:</b>	
Naudojama galia - P1:	1.3 kW
Nominali galia - P2:	0.9 kW
Elektros tinklo dažnis:	50 Hz
Nominali tampa:	3 x 400-415 V
Leistini tampos svyravimai:	+6/-10 %
Maks. paleidim skai ius per valand :	30
Nominali srov :	3 A
Paleidimo srov :	21 A
Nominali srov be apkrovos:	2.1 A
Cos fi – galios koeficientas:	0.72
Cos fi - esant 3/4 apkrovai:	0.62
Cos fi - esant 1/2 apkrovai:	0.5
Nominalios apsukos:	2860 rpm
Inercijos momentas:	0.0036 kg m <sup>2</sup>
Variklio našumas esant pilnai apkrovai:	71 %
Variklio našumas esant 3/4 apkrovos:	67 %
Variklio našumas esant 1/2 apkrovos:	60 %
Poli skai ius:	2
Paleidimo b das:	tiesioginis
Korpuso klas (IEC 34-5):	IP68
Izoliacijos klas (IEC 85):	F
Skirtas sprogiai aplinkai:	ne
Variklio apsauga:	TERMOREL
Šilumin apsauga:	išor.
Kabelio ilgis:	10 m
Kabelio tipas:	LYNIFLEX
Kabelio kištuko tipas:	NO PLUG
<b>Valdikliai:</b>	
Valdymo d žut :	n ra
Papildomas jimas/iš jimas:	External



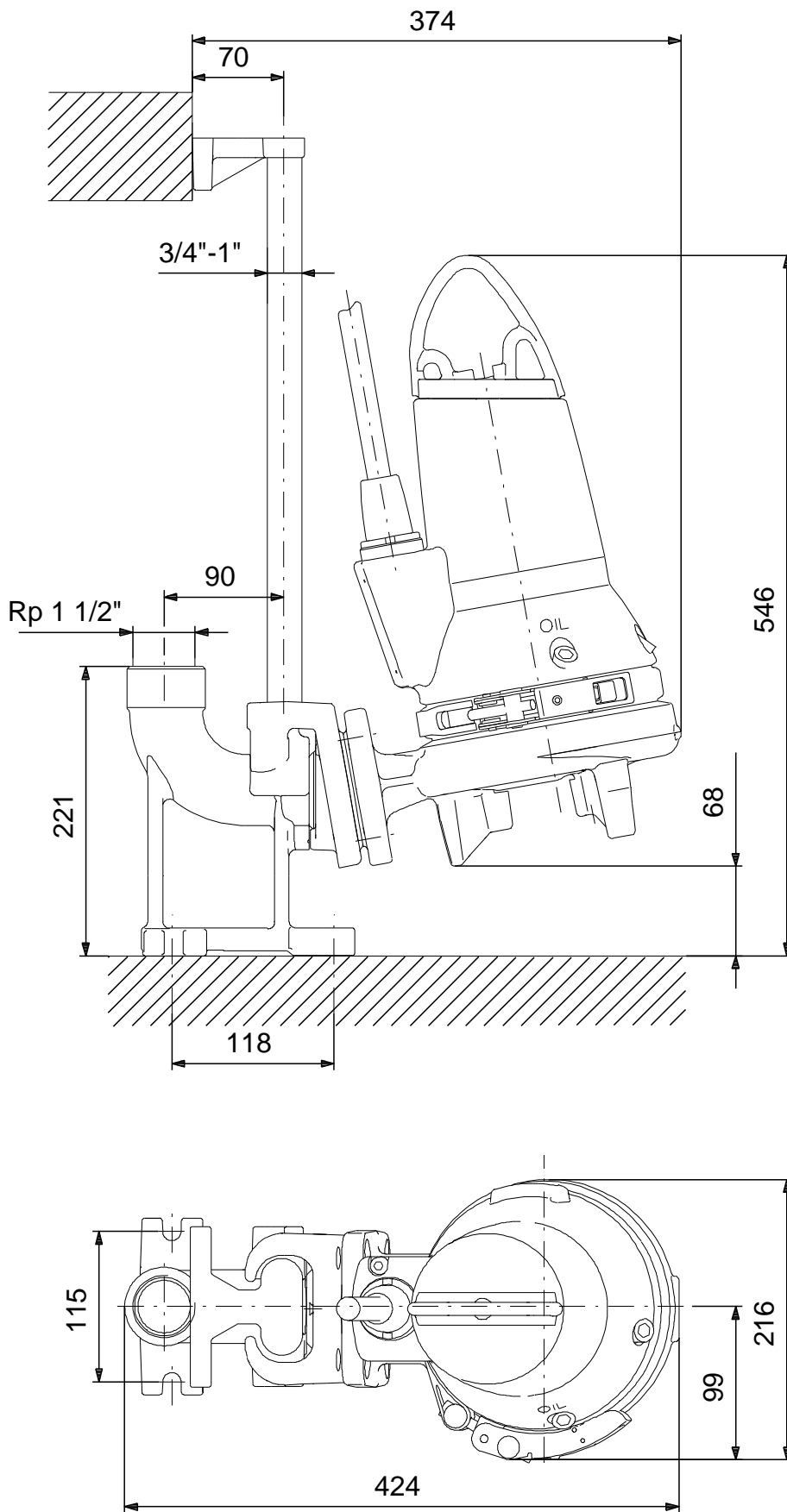
<b>Aprašymas</b>	<b>Vert</b>
Dr gm s jutiklis:	be dr gm s jutiklio
AUTOADAPT:	NE
<b>Kita:</b>	
Neto mas :	42 kg
Danijos VVS Nr.:	391342111
Švedijos RSK Nr.:	5885828
Suomi :	4836101
Norvegijos NRF Nr.:	9045799

# 96075897 SEG.40.09.2.50B 50 Hz



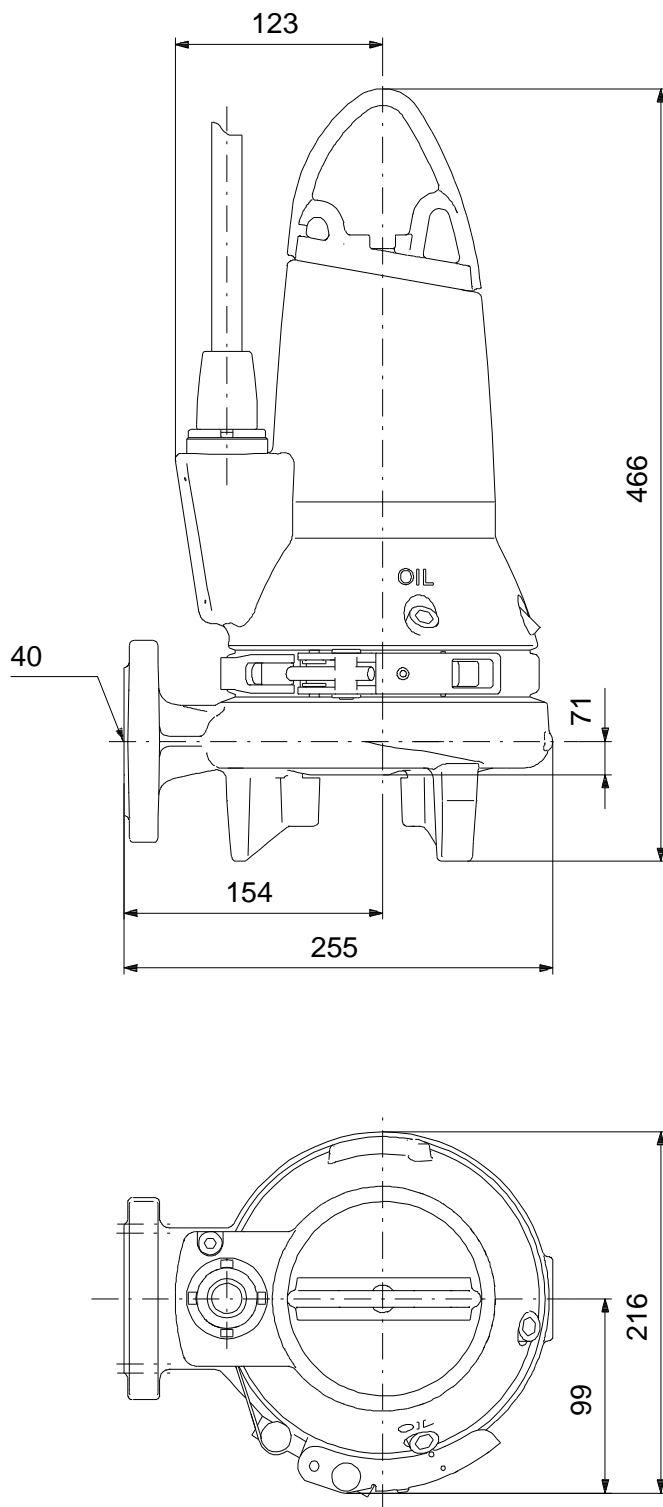
Atkreipkite dėmesį! Visi matavimai, jei nenurodyta kitaip, pateikti milimetrais.  
 Atsakomybės apribojimas: šiame supaprastintame matavimo brėžinyje neparodytos visos detalės.

# 96075897 SEG.40.09.2.50B 50 Hz



Atkreipkite dėmesį! Visi matavimai, jei nenurodyta kitaip, pateikti milimetrais.  
Atsakomybės apribojimas: šiame supaprastintame matavimo brėžinyje neparodytos visos detalės.

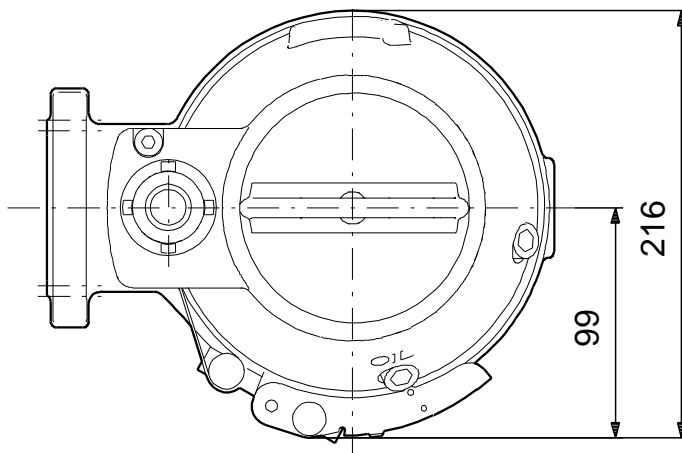
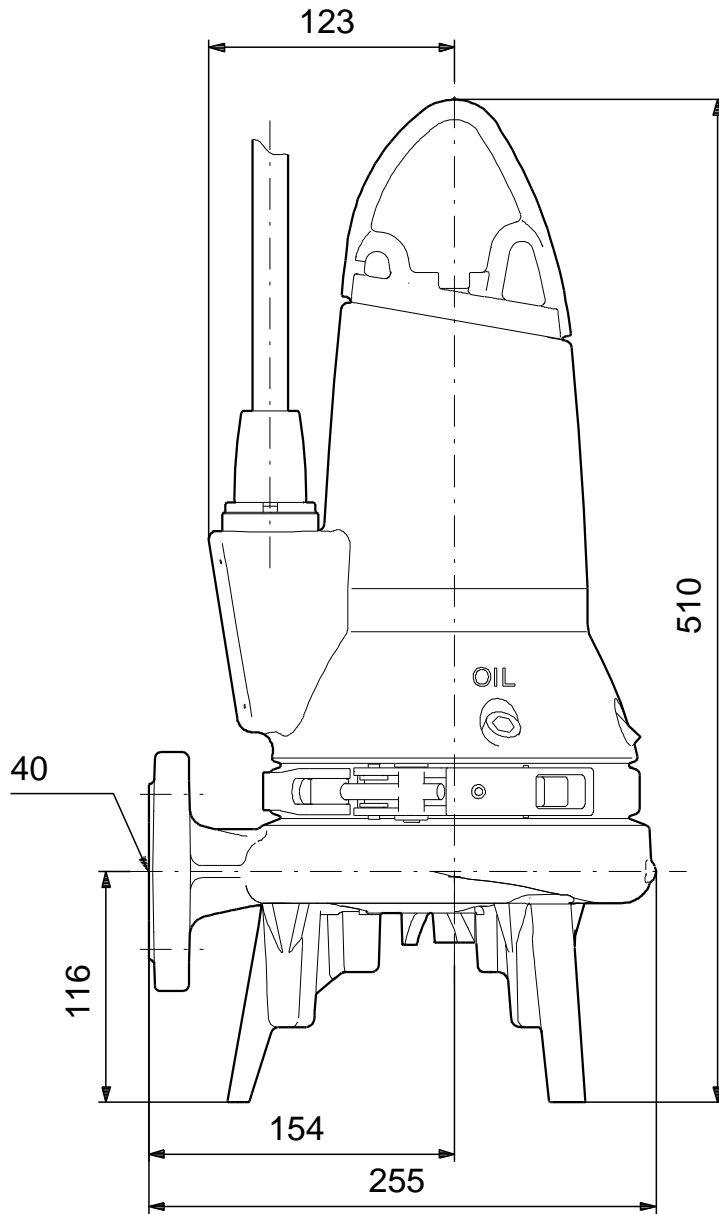
# 96075897 SEG.40.09.2.50B 50 Hz



Atkreipkite dėmesį! Visi matavimai, jei nenurodyta kitaip, pateikti milimetrais.  
Atsakomybės apribojimas: šiame supaprastintame matavimo brėžinyje neparodytos visos detalės.

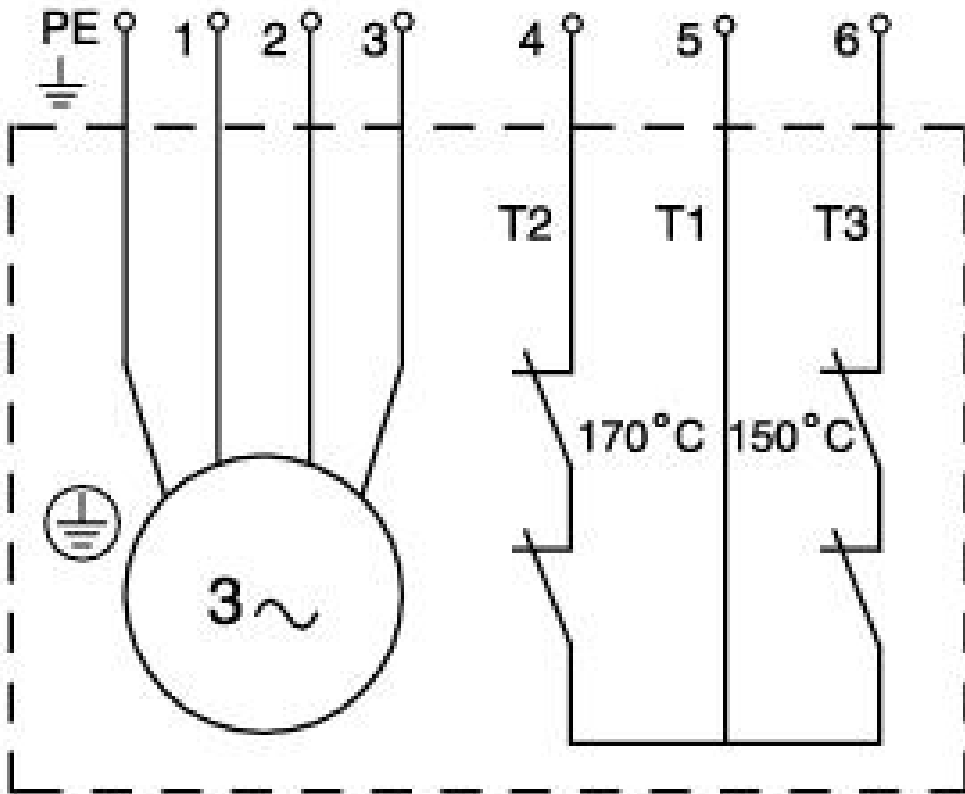
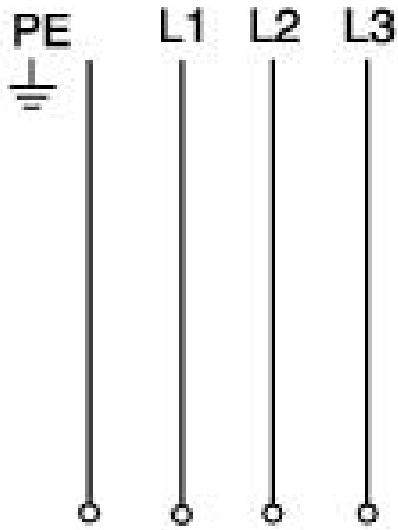


# 96075897 SEG.40.09.2.50B 50 Hz



Atkreipkite dėmesį! Visi matmenys, jei nenurodyta kitaip, pateikti milimetrais.  
Atsakomybės apribojimas: šiame supaprastintame matmenų brėžinyje neparodytos visos detalės.

96075897 SEG.40.09.2.50B 50 Hz



Atkreipkite d mes! Visi matmenys, jei nenurodyta kitaip, pateikti milimetrtais.