

Kiekis	Aprašymas
--------	-----------

1	<b>Auto coupling set</b>
---	--------------------------



Atkreipkite dėmesį! Paveikslėlyje parodytas produktas gali skirtis nuo tikrojo

Produkto Nr.: [96076063](#)

Komplektą sudaro pagrindo plokštė, kreipiamųjų šliaužiklis, viršutinis kreipiamųjų laikiklis, tarpklis vamzdžio prijungimui\* ir varžtai.

Komplekte nėra inkarinių varžtų pagrindo plokštei ir kreipiamosioms!

Jei komplektas užsakomas kartu su siurbliu, DN 250 ir didesnių siurblio išvado flanšų atveju kreipiamųjų šliaužiklis būna pritvirtintas prie siurblio išvado flanšo.

**Medžiagos:**

Medžiaga:	Ketus
Material:	EN-GJL-250
Medžiaga:	ASTM A48 klasė 250B
Paviršiaus apdorojimas:	Miltelinė danga
Gasket:	Rubber NBR

**Įrengimas:**

Maksimalus darbinis slėgis:	10 bar
Įvado jungties tipas:	DIN
Išvado jungties tipas:	Rp
Įvado jungties dydis:	DN 40
Išvado jungties dydis:	1 1/2 inch
Flange standard:	EN 10226
Ankerinių varžtų skaičius:	0
Bazinių modulių skaičius:	1
Number of washers:	4
Number of nuts:	0
Tarpiklių skaičius:	0
Profilinių tarpiklių skaičius:	1
Kreipiamųjų šliaužiklių skaičius:	1
Varžtų skaičius:	4
Number of guide rail holders:	1

**Kita:**

Neto masė:	10 kg
Bruto masė:	10 kg
Tiekimo tūris:	0.011 m <sup>3</sup>
Tinka šiems produktams:	SEG
Danijos VVS Nr.:	391372050
Suomijos LVI Nr.:	4836106



Įmonės pavadinimas:

Paruošė:

Telefonas:

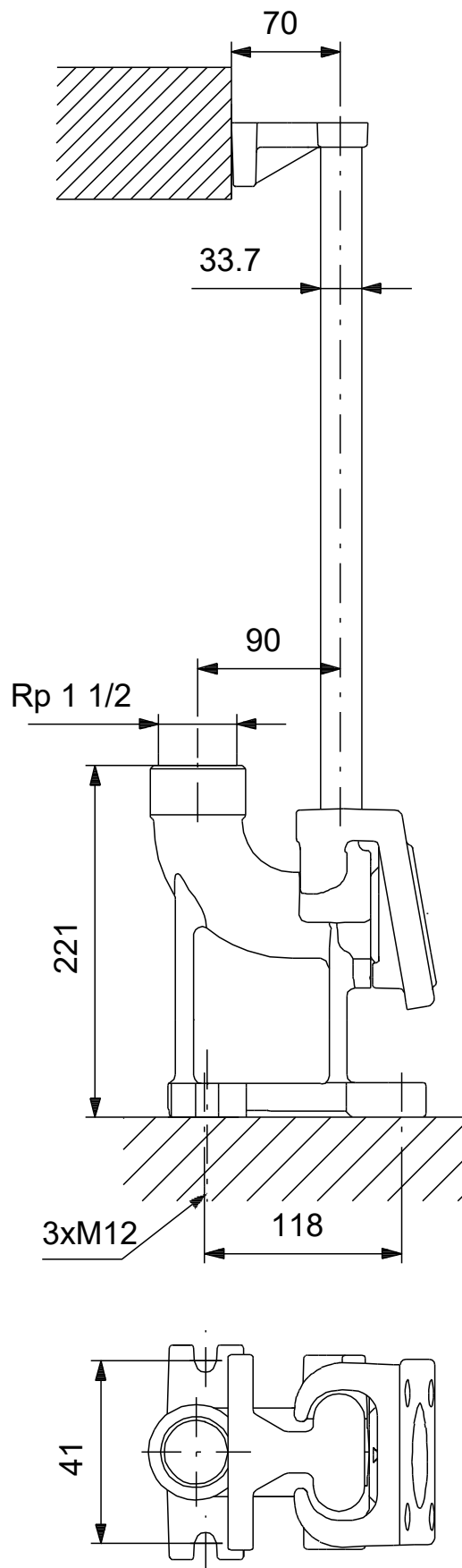
Data:

2021-09-20

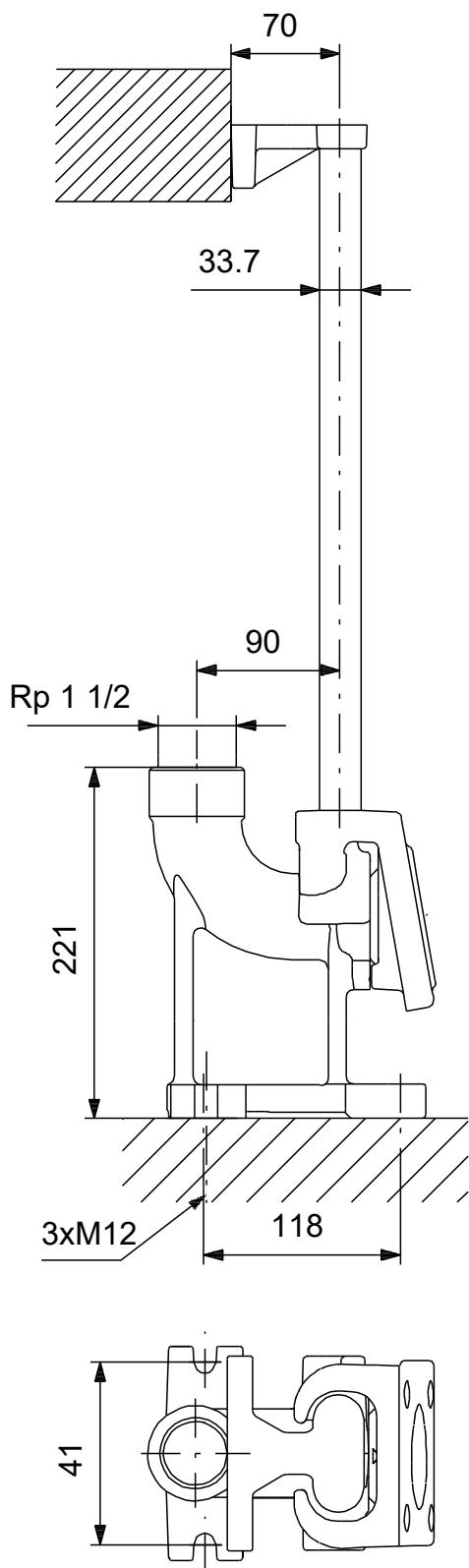
Kiekis	Aprašymas
--------	-----------

	Norvegijos NRF Nr.: 9045796
	Kilmės šalis: PL
	Muitinės kodas: 84139100

Aprašymas	Vertė
<b>Bendra informacija:</b>	
Produkto pavadinimas:	Auto coupling set
Produkto Nr.:	96076063
EAN numeris:	5700395274042
Kaina:	€ 161.7
<b>Medžiagos:</b>	
Medžiaga:	Ketus
Material:	EN-GJL-250
Medžiaga:	ASTM A48 klasė 250B
Paviršiaus apdorojimas:	Miltelinė danga
Gasket:	Rubber
Gasket:	NBR
<b>Įrengimas:</b>	
Maksimalus darbinis slėgis:	10 bar
Įvado jungties tipas:	DIN
Išvado jungties tipas:	Rp
Įvado jungties dydis:	DN 40
Išvado jungties dydis:	1 1/2 inch
Flange standard:	EN 10226
Ankerinių varžtų skaičius:	0
Bazinių modulių skaičius:	1
Number of washers:	4
Number of nuts:	0
Tarpiklių skaičius:	0
Profilinių tarpiklių skaičius:	1
Kreipiamųjų šliaužiklių skaičius:	1
Varžtų skaičius:	4
Number of guide rail holders:	1
<b>Kita:</b>	
Neto masė:	10 kg
Bruto masė:	10 kg
Tiekimo tūris:	0.011 m <sup>3</sup>
Tinka šiems produktams:	SEG
Danijos VVS Nr.:	391372050
Suomijos LVI Nr.:	4836106
Norvegijos NRF Nr.:	9045796
Kilmės šalis:	PL
Muitinės kodas:	84139100



## 96076063 Auto coupling set



Atkreipkite dėmesį! Visi matmenys, jei nenurodyta kitaip, pateikti milimetrais.  
Atsakomybės apribojimas: šiame supaprastintame matmenų brėžinyje neparodytos visos detalės.