

Kiekis Aprašymas

1 UNILIFT CC5 - A1



Atkreipkite dėmesį! Paveikslėlyje parodytas produktas gali skirtis nuo tikrojo

Produkto Nr.: 96280966

„Grundfos“ „Unilift“ CC siurbliai – tai vienkopieji panardinamieji siurbliai, galintys išsiurbti vandenį iki 3 mm lygio.

Siurbliai yra skirti siurbti lietaus vandenį ir nuotekas pvz., iš

- skalbimo mašinų, vonių, plautuvių ir t.t., iš žemai esančių pastato dalių iki kanalizacijos kolektoriaus lygio
- raižinių ir apsemtų pastatų
- drenažo šulinių
- šulinių, kuriuos suteka paviršinis vanduo iš lietaus vamzdžių, šachtų, tunelių ir t.t.
- baseinų, tvenkinių ir fontanų

Siurbliai gali būti naudojami ir kaip stacionarus siurbliai, ir kaip pernešami siurbliai.

Jie valdomi automatiškai.

Siurbliai praleidžia daleles iki $\varnothing 10$ mm.

Variklyje yra automatinė apsauga nuo perkrovos, kuri išjungia variklį, jei jis perkaista.

Varikliui atvėsus iki normalios temperatūros, jis automatiškai vėl įsijungia.

Techniniai duomenys:

Maksimalus dalelių dydis: 10 mm

Medžiagos:

Siurblio korpusas: PP 15 GF

Darbaratis: PPOm 20 GF

rengimas:

Siurblio išvadas: R 1 1/4

Maksimalus panardinimo gylis: 10 m

Skystis:

Siurbiamas skystis: Be koks Niutono skystis

Skysties temperatūros diapazonas: 0 .. 40 °C

Tankis: 998.2 kg/m³

Elektrotechniniai duomenys:

Elektros tinklo dažnis: 50 Hz

Nominali tampa: 1 x 220-240 V

Nominali srovė: 0.98 A

Darbinis kondensatorius: 4 μ F/450 V

Korpuso klasė (IEC 34-5): IP68

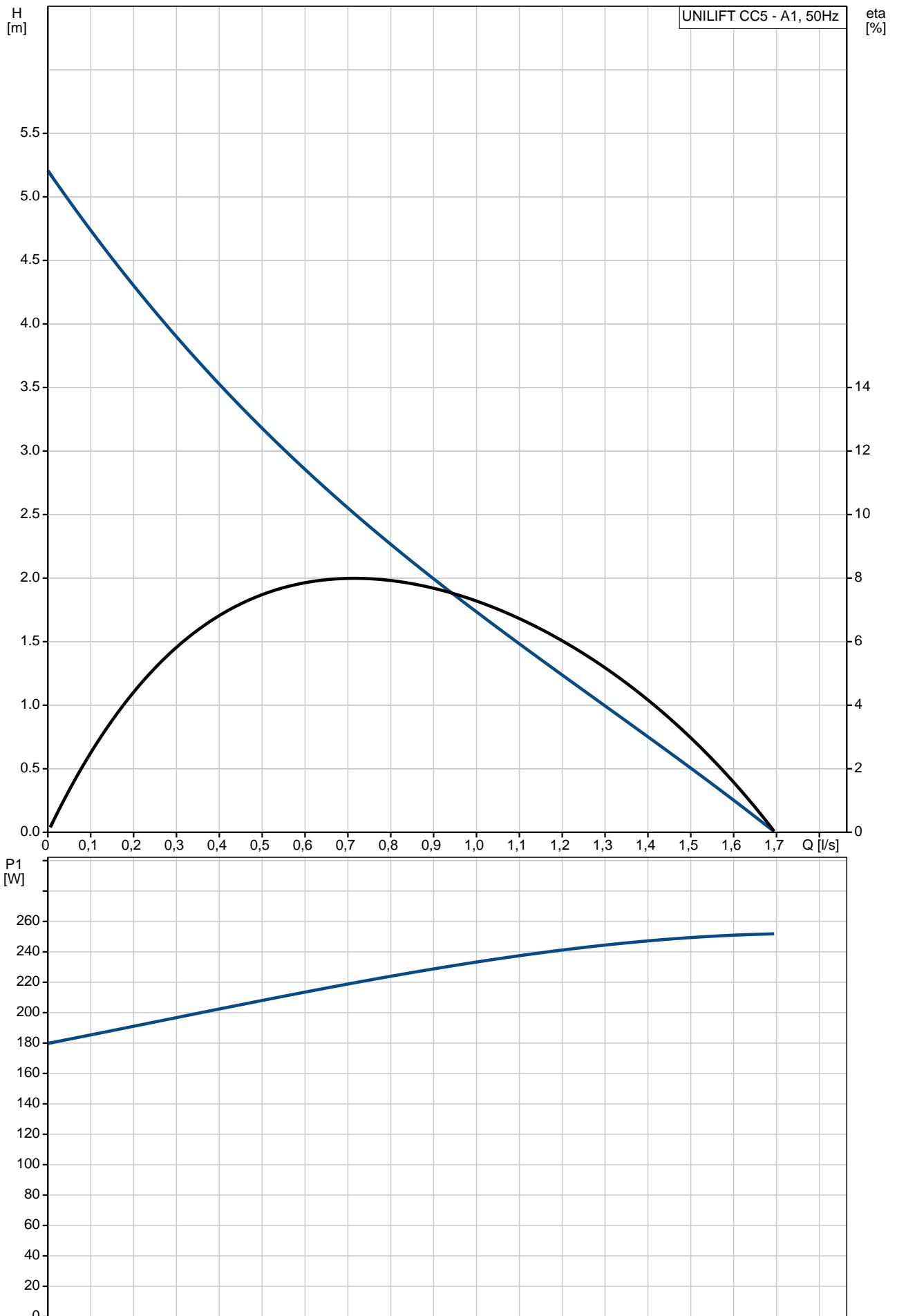
Izoliacijos klasė (IEC 85): B

Kabelio ilgis: 5 m

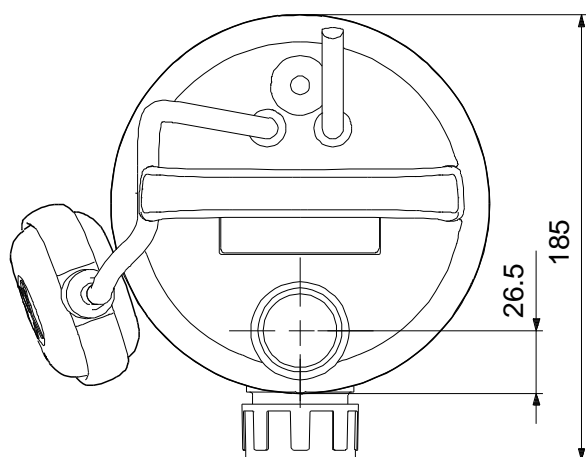
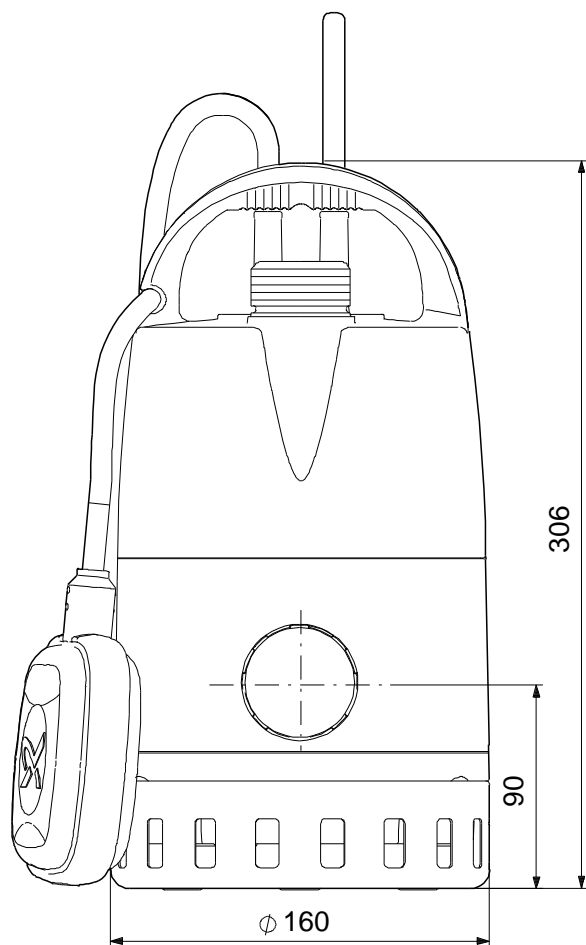
Kabelio kištuko tipas: SCHUKO

Kiekis	Aprašymas												
	<p data-bbox="225 159 284 185">Kita:</p> <table data-bbox="225 190 718 371"><tr><td data-bbox="225 190 574 217">Neto mas :</td><td data-bbox="592 190 675 217">4.51 kg</td></tr><tr><td data-bbox="225 221 574 248">Bendra mas :</td><td data-bbox="592 221 675 248">5.27 kg</td></tr><tr><td data-bbox="225 253 574 280">Tiekimo t ris:</td><td data-bbox="592 253 692 280">0.017 m³</td></tr><tr><td data-bbox="225 284 574 311">Danijos VVS Nr.:</td><td data-bbox="592 284 715 311">391280351</td></tr><tr><td data-bbox="225 315 574 342">Švedijos RSK Nr.:</td><td data-bbox="592 315 692 342">5885924</td></tr><tr><td data-bbox="225 347 574 374">Norvegijos NRF Nr.:</td><td data-bbox="592 347 692 374">9045634</td></tr></table>	Neto mas :	4.51 kg	Bendra mas :	5.27 kg	Tiekimo t ris:	0.017 m ³	Danijos VVS Nr.:	391280351	Švedijos RSK Nr.:	5885924	Norvegijos NRF Nr.:	9045634
Neto mas :	4.51 kg												
Bendra mas :	5.27 kg												
Tiekimo t ris:	0.017 m ³												
Danijos VVS Nr.:	391280351												
Švedijos RSK Nr.:	5885924												
Norvegijos NRF Nr.:	9045634												

96280966 UNILIFT CC5 - A1 50 Hz

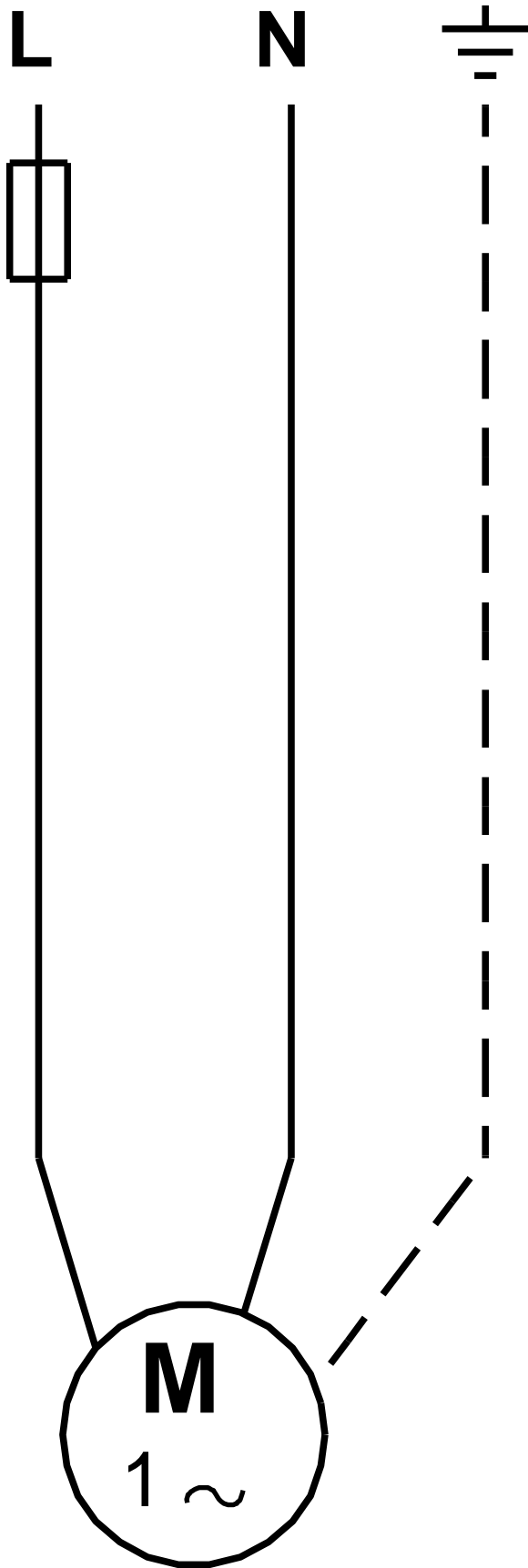


96280966 UNILIFT CC5 - A1 50 Hz



Atkreipkite dėmesį! Visi matmenys, jei nenurodyta kitaip, pateikti milimetrais.
Atsakomybės apribojimas: šiame supaprastintame matmenų brėžinyje neparodytos visos detalės.

96280966 UNILIFT CC5 - A1 50 Hz



Atkreipkite dėmesį! Visi matmenys, jei nenurodyta kitaip, pateikti milimetrais.