

Kiekis | Aprašymas

1 | **MAGNA 25-60**



Atkreipkite dėmesį! Paveikslėlyje parodytas produktas gali skirtis nuo tikrojo

Produkto Nr.: [96281022](#)

Siurblys yra hermetiško rotorinio tipo, t.y. siurblys ir variklis sudaro vieną mazgą be veleno sandariklio ir tik su dviem sandarinimo tarpikliais.

Siurblio guoliai yra tepami siurbiamu skysčiu.

Kad būtų išvengta su utilizavimu susijusių problemų, skirta daug dėmesio siekiant panaudoti kuo mažiau skirtingų medžiagų.

Siurbliui nereikalinga jokia techninė priežiūra ir jis pasižymi itin mažais viso tarnavimo laiko kaštais.

Siurblio savybės:

- * Elektroninis komutacijos variklis (ECM) su nuolatinio magneto rotoriumi
- * Integruotas siurblio valdiklis
- * Keraminiai radialiniai guoliai
- * Angliniai ašiniai guoliai
- * Nerūdijančio plieno rotorinio kameros, guolių plokštelių ir rotorinio dangos
- * Aliuminio lydinio statoriaus korpusas
- * Siurblio korpuso medžiaga - Ketus
- * Apsauga nuo perkrovos

Siurblys yra vienfazis.

Varikliui nereikalinga jokia išorinė variklio apsauga

UPE serijos 2000 „Grundfos“ MAGNA siurbliai automatiškai valdo diferencialinį slėgį nuolat koreguodami siurblio apsaką pagal esamą slėgio aukštį ir tam nereikia prijungti jokių išorinių dalių

Galimi keturi valdymo režimai:

- * AUTOADAPT režimas (savaiminis persijungimas iš vienos proporcinio slėgio kreivės kitai), optimizuojantis komfortą ir iki minimumo sumažinantis energijos sąnaudas
- * Proporcinis slėgis
- * Pastovus slėgis
- * Pastovi kreivė (galima jungti tik per išorinį valdymą)

Galimi siurblio išoriniai ryšiai

- * integruotas statomas papildomas relijės modulis (start/stop signalas, aliarmo/atgalinio ryšio signalas)
- * integruotas statomas papildomas GENIbus modulis (start/stop signalas, aliarmo/atgalinio ryšio signalas, 0-10 V analoginis įėjimas, sudvejintasis siurblio valdymas, išorinis priverstinis valdymas per maks. kreivės įėjimus)
- * nuotolinio valdymo pultelis R100 (atskiras „Grundfos“ produktas)

Skystis:

Siurbiamas skystis: Vanduo

Skysties temperatūros diapazonas: 2 .. 95 °C

Skysties temperatūra eksploatacijoje metu: 60 °C

Tankis: 983.2 kg/m³

Kiekis | **Aprašymas****Techniniai duomenys:**

TF klas : 110
Sertifikatai ant vardin s plokštels: CE,TSE,GOST2

Medžiagos:

Siurblio korpusas: Ketus
EN-JL1040
ASTM 35 B - 40 B
Darbaratis: Kompozitas, PES

rengimas:

Aplinkos temperat ros intervalas: 0 .. 40 °C
Maksimalus darbinis sl gis: 10 bar
Vamzdžio jungtis: G 1 1/2
Montažinis ilgis: 180 mm

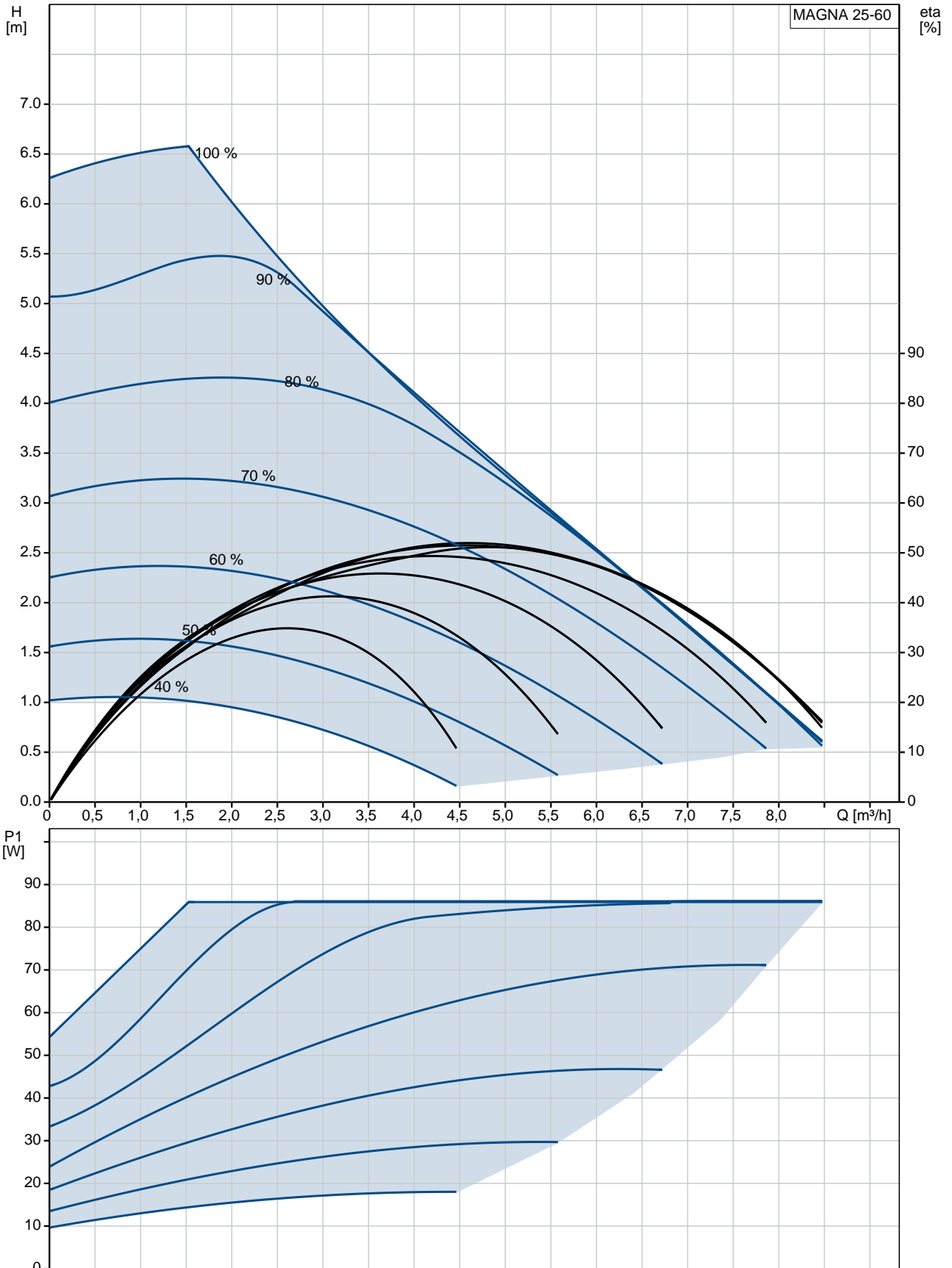
Elektrotechniniai duomenys:

Naudojama galia P1: 10 .. 85 W
Elektros tinklo dažnis: 50 Hz
Nominali tampa: 1 x 230-240 V
Maksimali vartojama srov : 0.09 .. 0.6 A
Korpuso klas (IEC 34-5): X4D
Izoliacijos klas (IEC 85): F

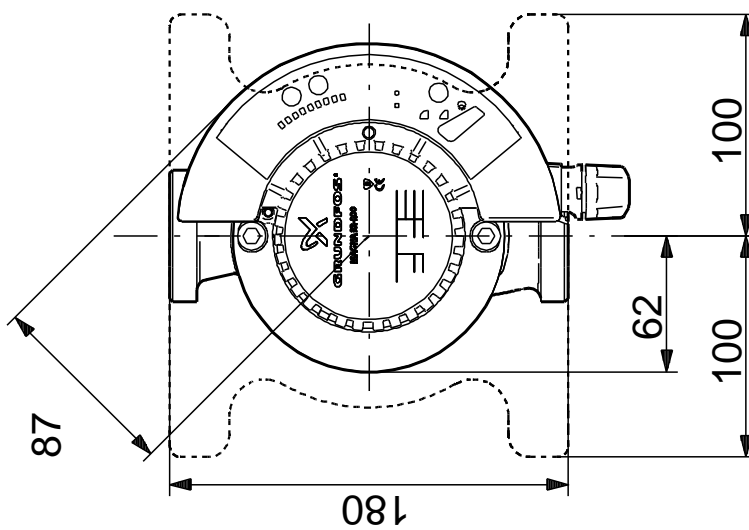
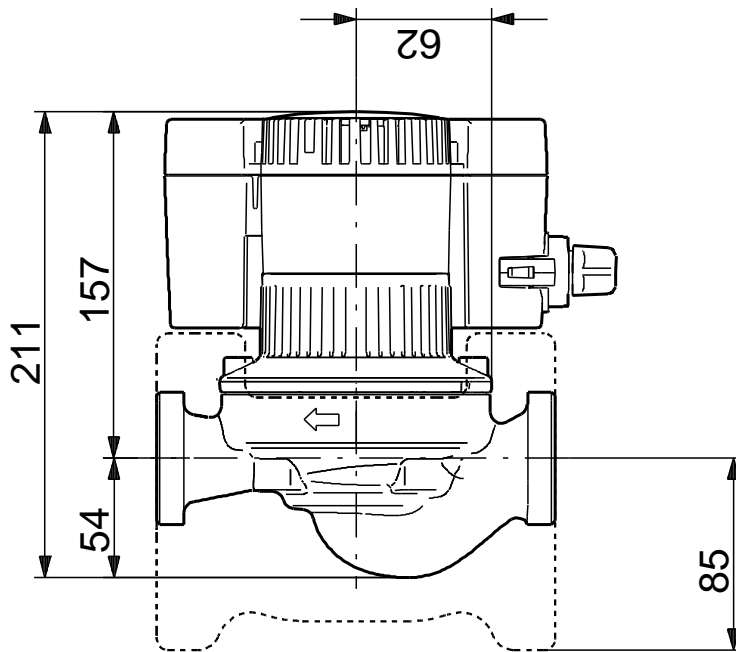
Kita:

Energija (EEI): 0.22
Neto mas : 4.22 kg
Bendra mas : 5.4 kg
Norvegijos NRF Nr.: 9043062

96281022 MAGNA 25-60 50 Hz

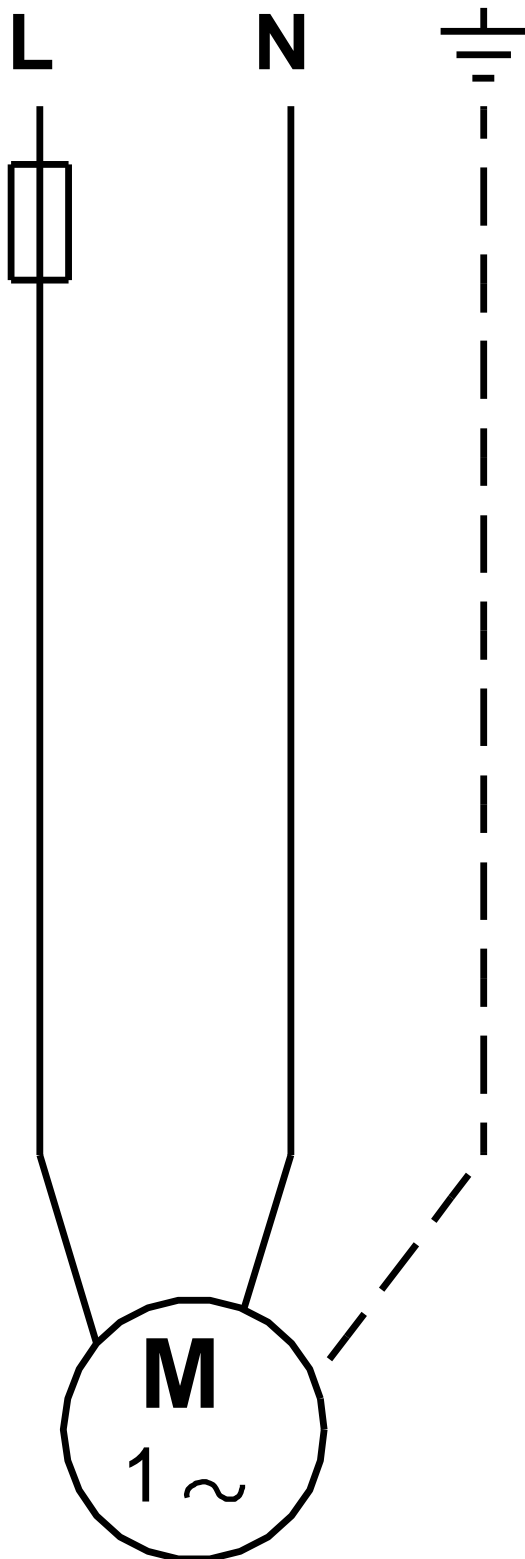


96281022 MAGNA 25-60 50 Hz



Atkreipkite dmes! Visi matmenys, jei nenurodyta kitaip, pateikti milimetrais.
Atsakomyb s apribojimas: šiame supaprastintame matmen b r žinyje neparodytos visos detal s.

96281022 MAGNA 25-60 50 Hz



Atkreipkite dėmesį! Visi matmenys, jei nenurodyta kitaip, pateikti milimetrais.