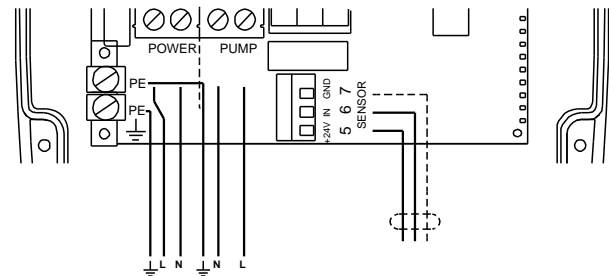
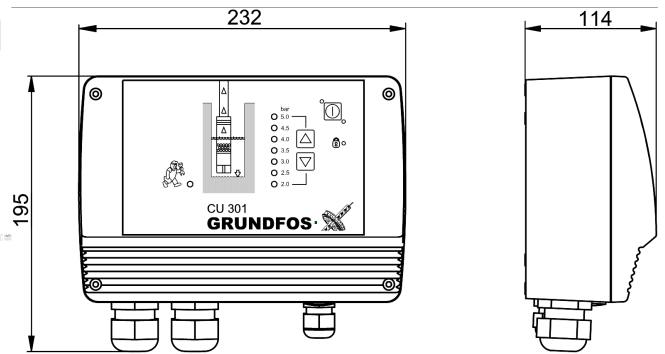
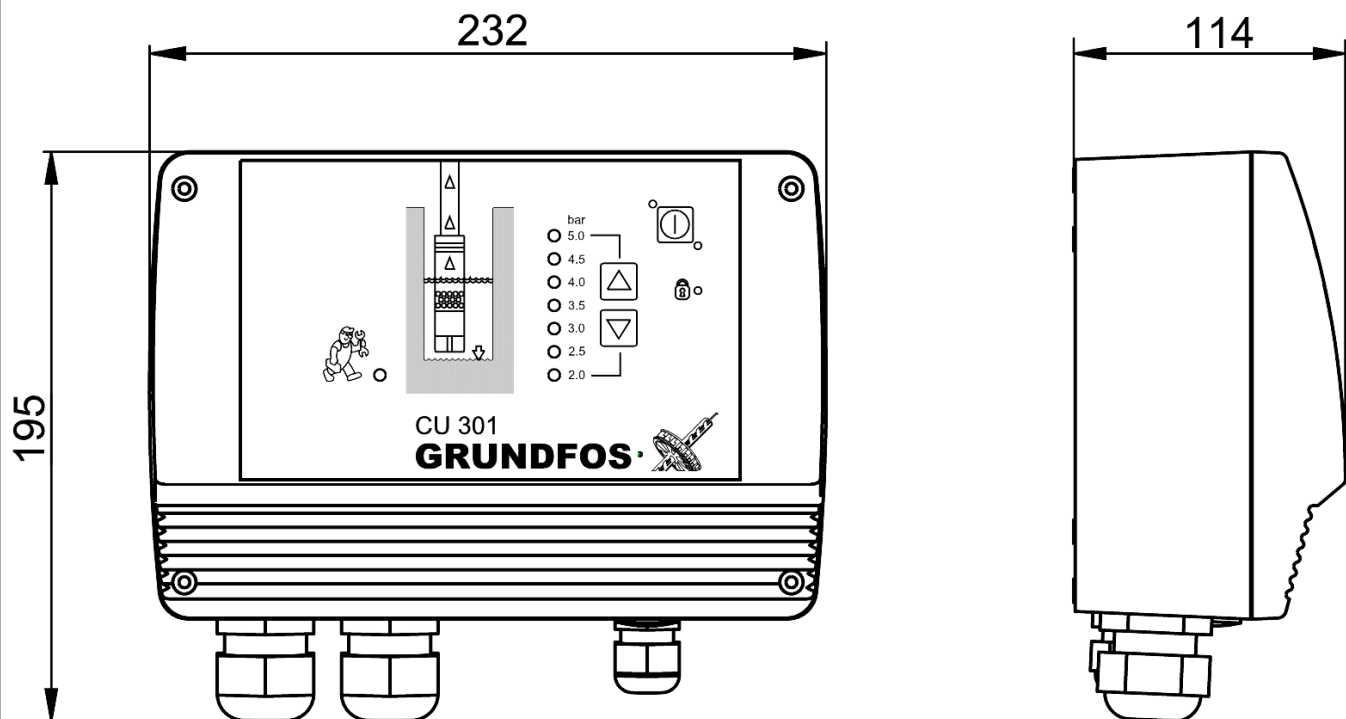


Kiekis	Aprašymas
1	<p data-bbox="225 159 312 190">CU 301</p> <div data-bbox="277 315 560 506" data-label="Image"> </div> <p data-bbox="619 593 1326 618" style="text-align: center;">Atkreipkite dėmesį! Paveikslikyje parodytas produktas gali skirtis nuo tikrojo</p> <p data-bbox="225 624 504 651">Produkto Nr.: 96436753</p> <p data-bbox="225 654 1029 683">CU 301 valdymo modulis yra skirtas SQE panardinamiesiems siurbliams.</p> <p data-bbox="225 712 491 741">CU 301 modulis leidžia:</p> <ul data-bbox="264 743 847 831" style="list-style-type: none"> - palaikyti pastovų slėgį pagal vieno jutiklio signalą, - nustatyti sistemos slėgį ir - sekti sistemos darbą ir sutrikimus. <p data-bbox="225 862 1442 891">CU 301 palaiko ryšį su siurbliu per siurblio kabelį, todėl tarp CU 301 ir siurblio nereikia jokių papildomų kabelių.</p> <p data-bbox="225 922 568 952">Elektrotechniniai duomenys:</p> <p data-bbox="225 954 660 983">Elektros tinklo dažnis: 50 Hz</p> <p data-bbox="225 985 746 1014">Nominali tampa: 1 x 100-240 V</p> <p data-bbox="225 1046 284 1075">Kita:</p> <p data-bbox="225 1077 687 1106">Norvegijos NRF Nr.: 9041361</p>

Aprašymas	Vert
Bendra informacija:	
Produkto pavadinimas:	CU 301
Produkto Nr.:	96436753
EAN numeris:	5700393737235
	5700393737235
Elektrotechniniai duomenys:	
Elektros tinklo dažnis:	50 Hz
Nominali tampa:	1 x 100-240 V
Valdikliai:	
Vienetai:	2 - 5 bar
Kita:	
Šalies kodas:	APREG, EU
Norvegijos NRF Nr.:	9041361

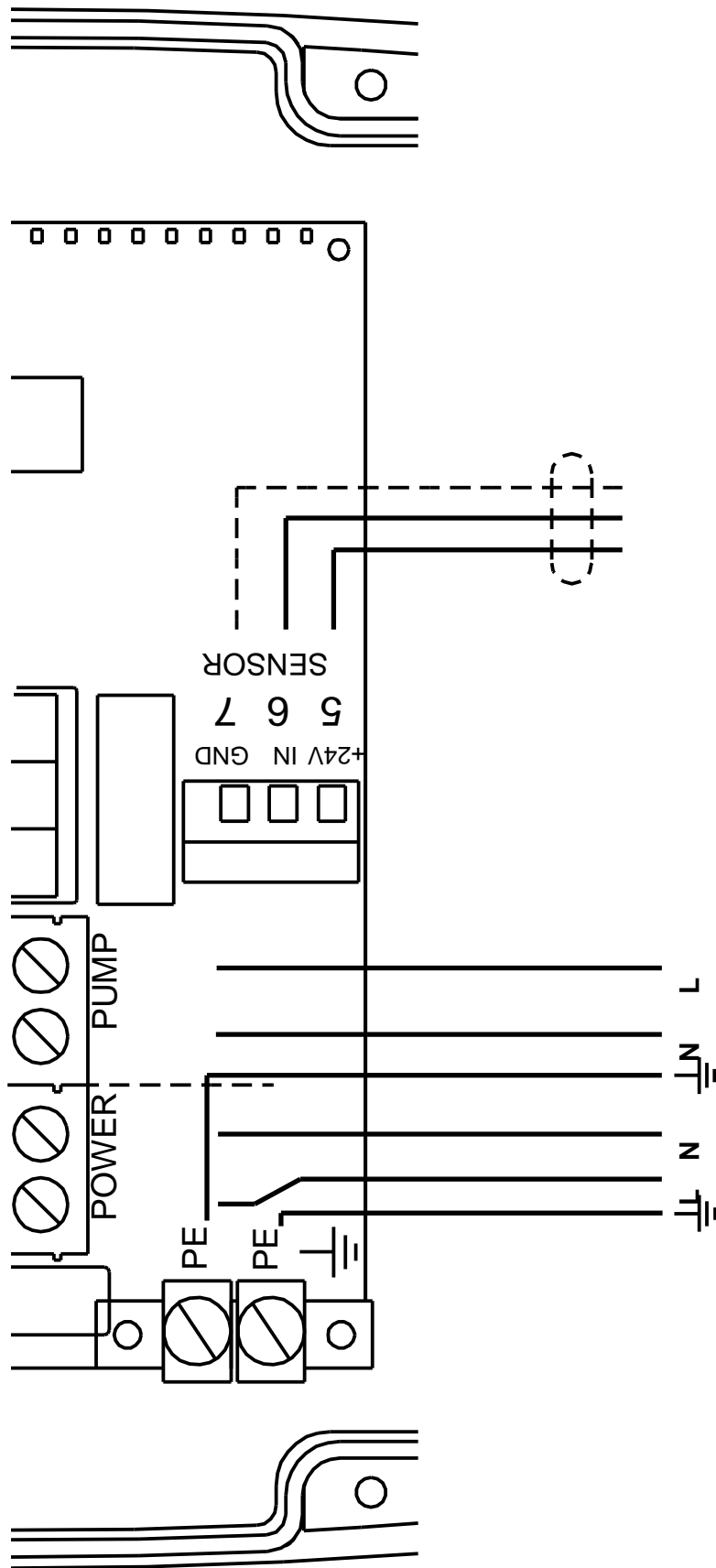


96436753 CU 301 50 Hz



Atkreipkite dėmesį! Visi matmenys, jei nenurodyta kitaip, pateikti milimetrais.
Atsakomybės apribojimas: šiame supaprastintame matmenų brėžinyje neparodytos visos detalės.

96436753 CU 301 50 Hz



Atkreipkite d mes! Visi matmenys, jei nenurodyta kitaip, pateikti milimetrtais.