

Kiekis**Aprašymas**

1

Product_name: DDI 222 60-10

Atkreipkite dėmesį! Paveikslėlyje parodytas produktas gali skirtis nuo tikrojo

Produkto Nr.: [96650655](#)

EAN_number: 5700836738287

Techniniai duomenys:

Sertifikatai ant vardinių plokštelių: CE

Medžiagos:

Siurblio korpusas: PVC
Vožtuvo rutulys: Keramika
Tarpiklis: PTFE

rengimas:

Maksimalus darbinis slėgis: 10 bar
Siurblio vadas: Tube, 9/12 mm
Siurblio išvadas: Tube, 6/12 mm / cementing d.12 mm

Skystis:

Siurbiamas skystis: Vanduo
Skystisio temperatūra eksploatavimo metu: 20 °C
Tankis: 998.2 kg/m³

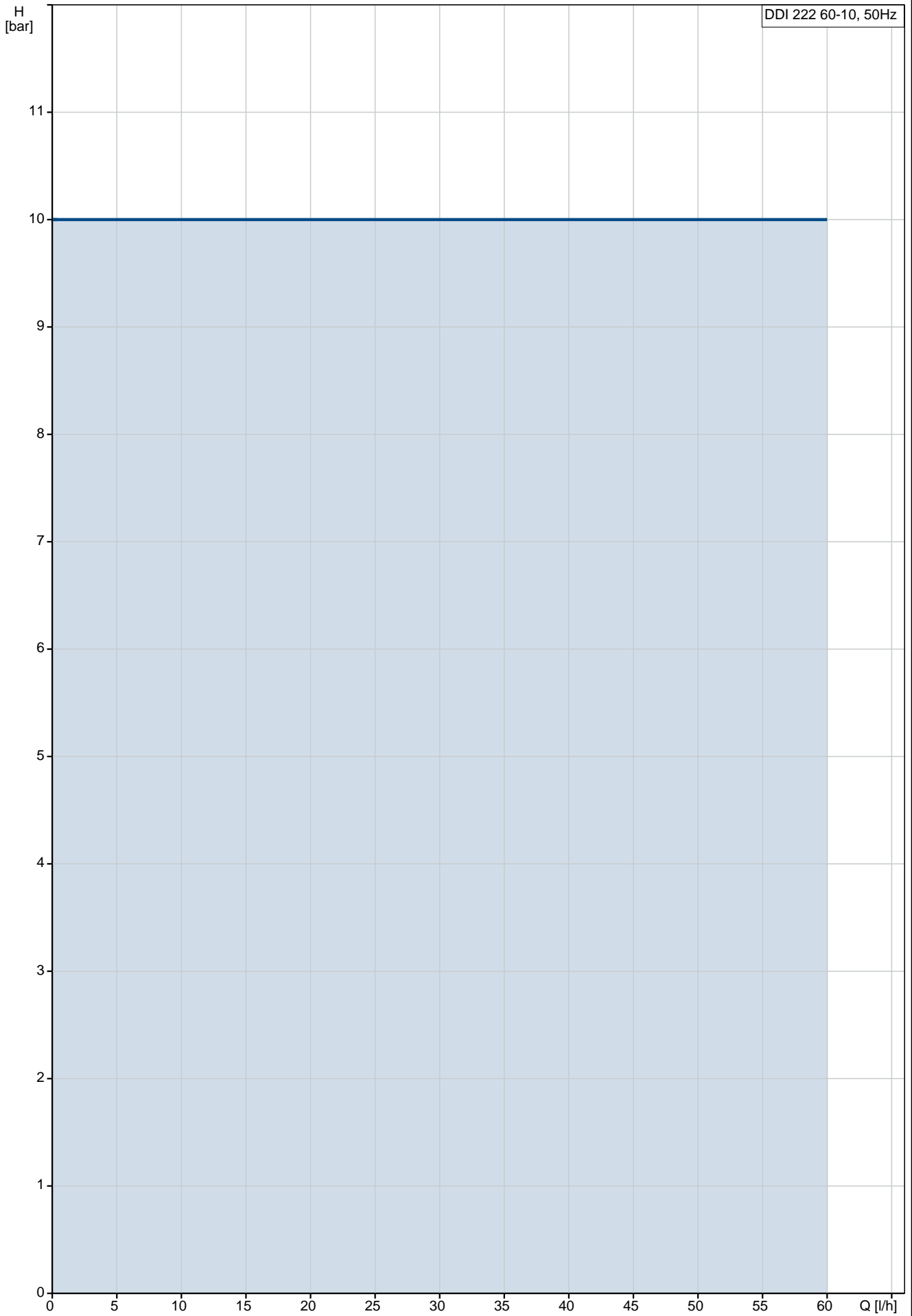
Elektrotechniniai duomenys:

Naudojama galia - P1: 0.05 kW
Elektros tinklo dažnis: 50 Hz
Nominali tampa: 1 x 100-240 V 50/60 Hz
Korpuso klasė (IEC 34-5): IP 65
Kabelio ilgis: 1.5 m
Kabelio kištuko tipas: SCHUKO

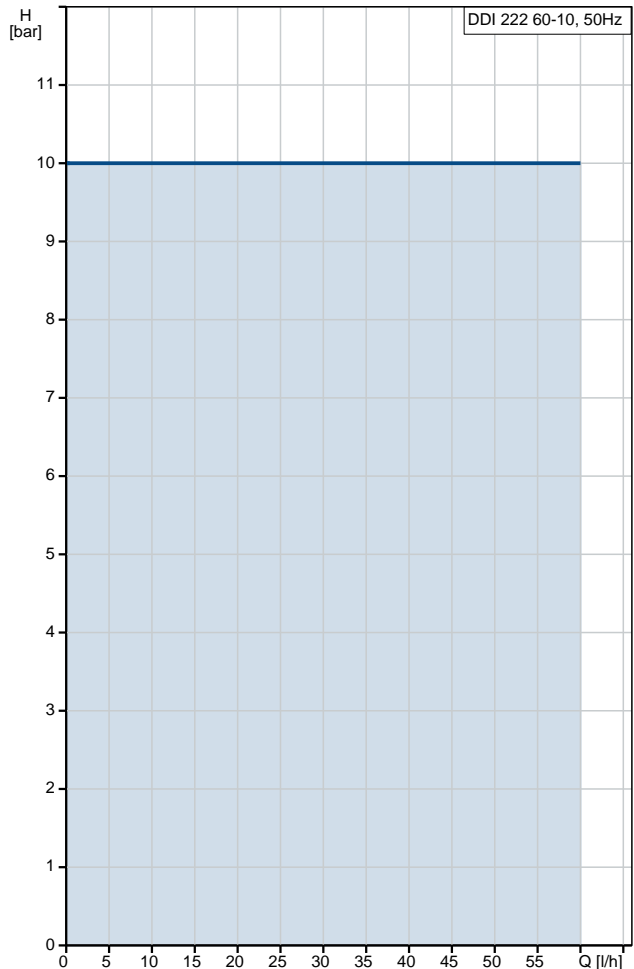
Valdikliai:

Valdymo variantas: AR
Lygio kontrolė: Input for dual-level sensor or external start/stop

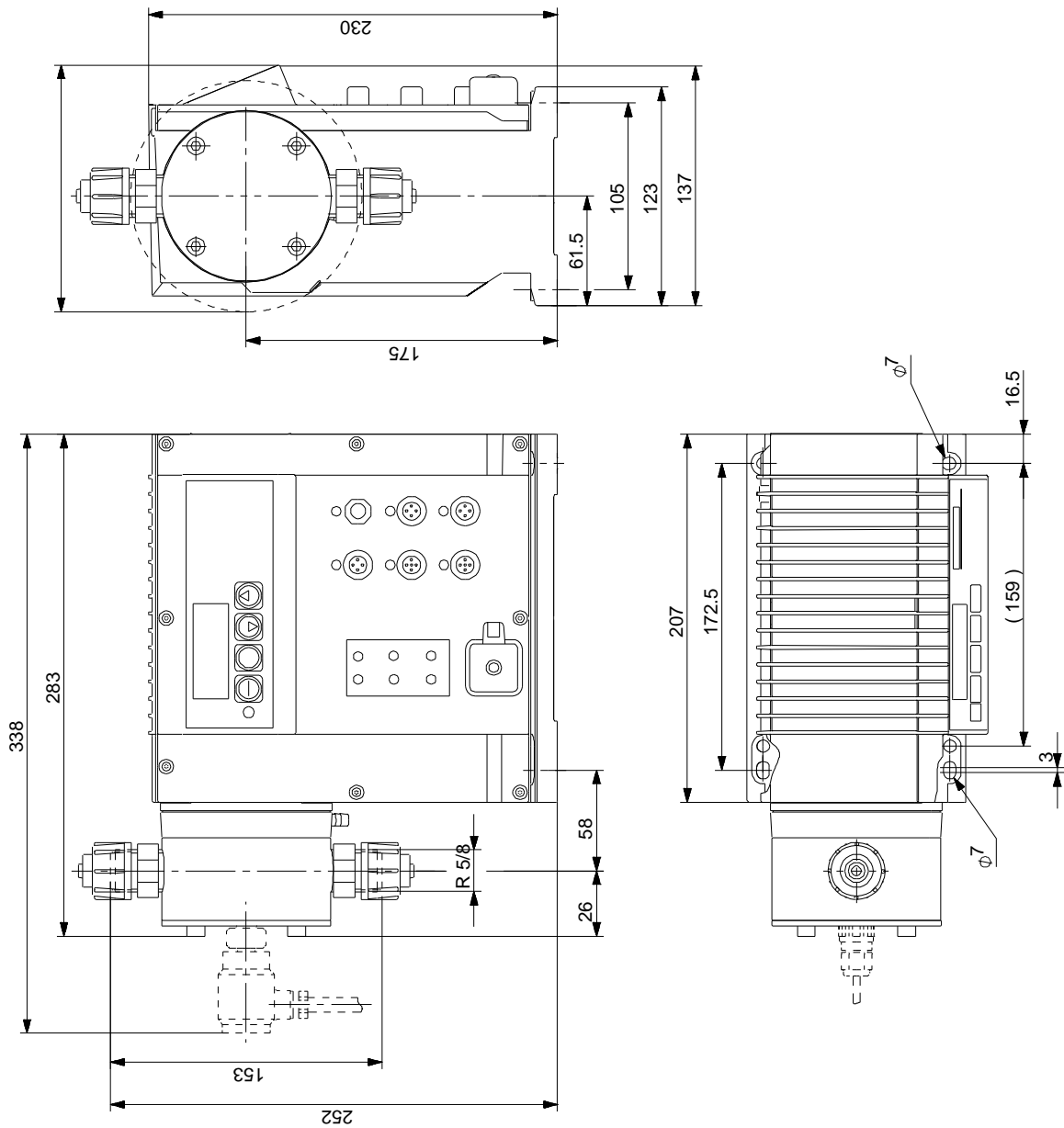
96650655 DDI 222 60-10 50 Hz



| Aprašymas | Vert |
|--|---|
| Bendra informacija: | |
| Produkto pavadinimas: | DDI 222 60-10 |
| Produkto Nr.: | 96650655 |
| EAN numeris: | 5700836738287 |
| Techniniai duomenys: | |
| Maks. našumas: | 60 l/h |
| Sertifikatai ant vardin s plokštel s: | CE |
| Vožtuvas: | Standard |
| Medžiagos: | |
| Siurblio korpusas: | PVC |
| Vožtuvo rutulys: | Keramika |
| Tarpiklis: | PTFE |
| rengimas: | |
| Maksimalus darbinis sl gis: | 10 bar |
| Siurblio vadas: | Tube, 9/12 mm |
| Siurblio išvadas: | Tube, 6/12 mm / cementing d.12 mm |
| Skystis: | |
| Siurbiamas skystis: | Vanduo |
| Skys io temperat ra eksploataavimo metu: | 20 °C |
| Tankis: | 998.2 kg/m ³ |
| Elektrotechniniai duomenys: | |
| Naudojama galia - P1: | 0.05 kW |
| Elektros tinklo dažnis: | 50 Hz |
| Nominali tampa: | 1 x 100-240 V 50/60 Hz |
| Korpuso klas (IEC 34-5): | IP 65 |
| Kabelio ilgis: | 1.5 m |
| Kabelio kištuko tipas: | SCHUKO |
| Valdikliai: | |
| Valdymo variantas: | AR |
| Plus 3 sistema: | Neintegruota |
| Valdymo skydas: | Šone |
| Lygio kontrol : | Input for dual-level sensor or external start/stop |
| Valdymas impulsais: | Input for pulse control integrated |
| 4-20 mA valdymas: | Input for analog 0/4-20 mA control integrated |
| Kiti /iš- jimai: | NO |
| Kita: | |
| Debito ir sl gio sekimas: | Ne integruota |
| Debito koregavimas: | jimas valdymui pagal impulsus, nustatymas ml/impulsui |
| Grundfos Allidos PN: | 222-60D-10118 |



96650655 DDI 222 60-10 50 Hz



Atkreipkite dėmesį! Visi matavimai, jei nenurodyta kitaip, pateikti milimetrais.
 Atsakomybės apribojimas: šiame supaprastintame matavimo brėžinyje neparodytos visos detalės.