

Kiekis**Aprašymas**

1

SL1.50.65.40.2.51D.B

Atkreipkite dėmesį! Paveikslėlyje parodytas produktas gali skirtis nuo tikrojo

Produkto Nr.: [96872032](#)

Nesavisiurbis, vienpakopis, išcentrinis siurblys skirtas siurbti nuotekas, technologinį vandenį ir nevalytą kanalizacijos vandenį.

Panardintas siurblys gali dirbti su pertraukomis arba nuolat. Revoliucinis „S-tube®“ darbaratis laisvai praleidžia iki 50 mm skersmens sferinius objektus ir tinka nuotekoms, kuriose gali būti iki 3 % sausų medžiagų.

Unikali nerūdijančio plieno apkabos sistema leidžia greitai ir lengvai atjungti siurbli nuo variklio dalies atliekant techninį siurblio priežiūrą. Tam nereikia jokių specialių rankių. Vamzdžiai prijungiami DIN flanšais.

Valdikliai:

Drėgmės jutiklis: be drėgmės jutiklio
Vandens kiekio alyvoje jutiklis: be vandens alyvoje jutiklio

Skystis:

Siurbiamas skystis: Be koks Niutono skystis
Maksimali skysčio temperatūra: 40 °C
Tankis: 998.2 kg/m³

Techniniai duomenys:

Darbario tipas: S VAMZDIS
Maksimalus dalelių dydis: 50 mm
Pirminis veleno sandariklis: SIC/SIC
Antrinis veleno sandariklis: CARBON/CERAMICS
Sertifikatai ant varininių plokštelių: EN12050-2
Kreivės tikslumas: ISO 9906:2012 Grade 3B

Medžiagos:

Siurblio korpusas: Ketus
EN-GJL-200
Darbaratis: Ketus
EN 5.1301 EN-GJL-250
Variklis: EN-GJL-200

rengimas:

Maksimali aplinkos temperatūra: 40 °C
Standartinis flanšas: DIN
Siurblio vadas: 65
Siurblio išvadas: 65
Slėgis: PN 10
Maksimalus panardinimo gylis: 20 m
Rėmo dydis: C22

Elektrotechniniai duomenys:

Naudojama galia - P1: 4.8 kW
Nominali galia - P2: 4 kW
Elektros tinklo dažnis: 50 Hz
Nominali tampa: 3 x 380-415 V
Leistini tampos svyravimai: +10/-10 %
Maks. paleidimų skaičius per valandą: 20

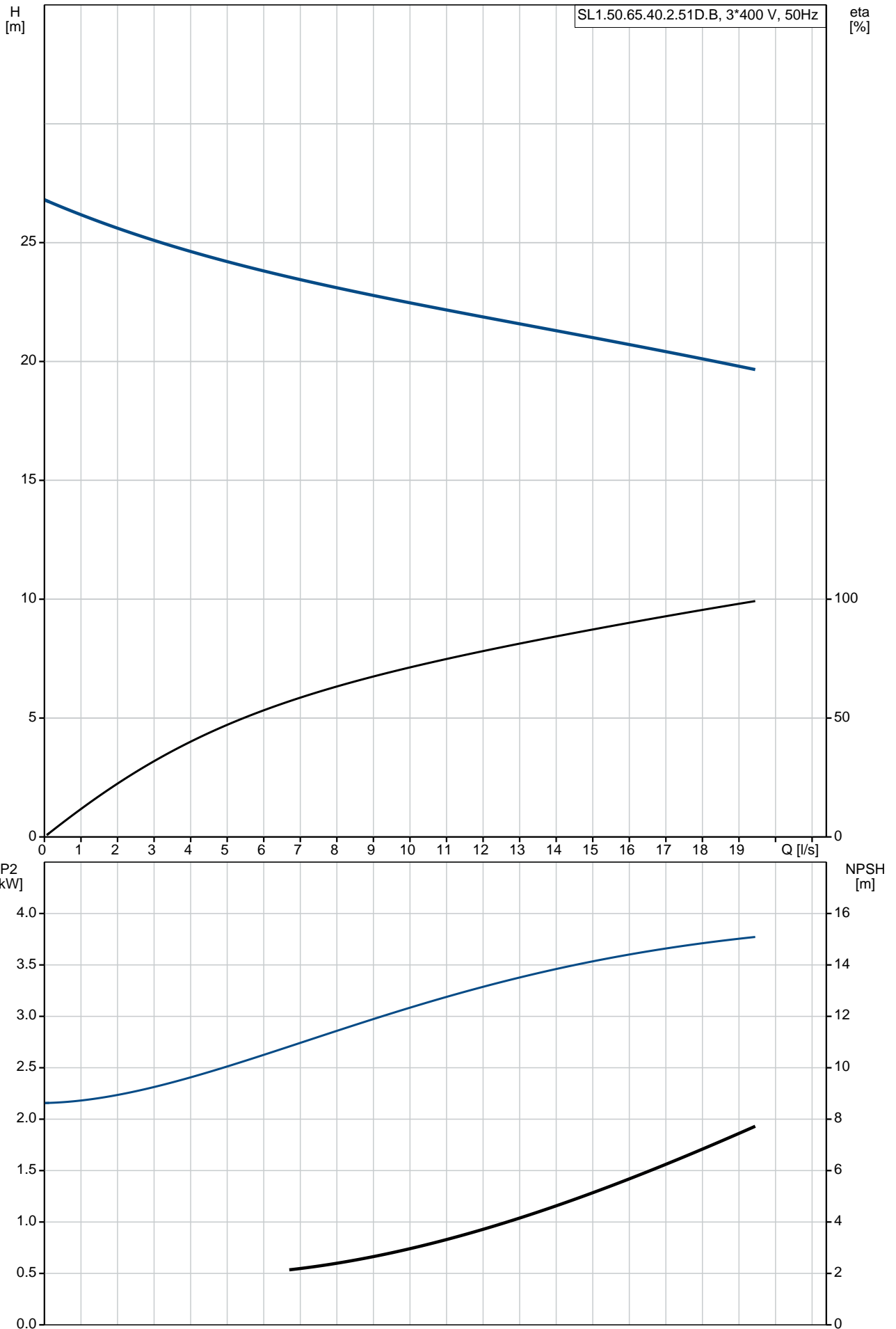
Kiekis	Aprašymas
--------	-----------

Nominali srov :	8.7-8.4 A
Nominali srov esant 3/4 apkrovos:	6.6 A
Nominali srov esant 1/2 apkrovos:	5.3 A
Paleidimo srov :	93 A
Nominali srov be apkrovos:	3.5 A
Cos fi – galios koeficientas:	0.87
Cos fi - esant 3/4 apkrovai:	0.82
Cos fi - esant 1/2 apkrovai:	0.71
Nominalios apšukos:	2930 rpm
Poli skai ius:	2
Paleidimo b das:	žvaigžd s-trikampio perjungimu
Korpuso klas (IEC 34-5):	IP68
Izoliacijos klas (IEC 85):	F
Kabelio ilgis:	10 m
Kabelio tipas:	LYNIFLEX

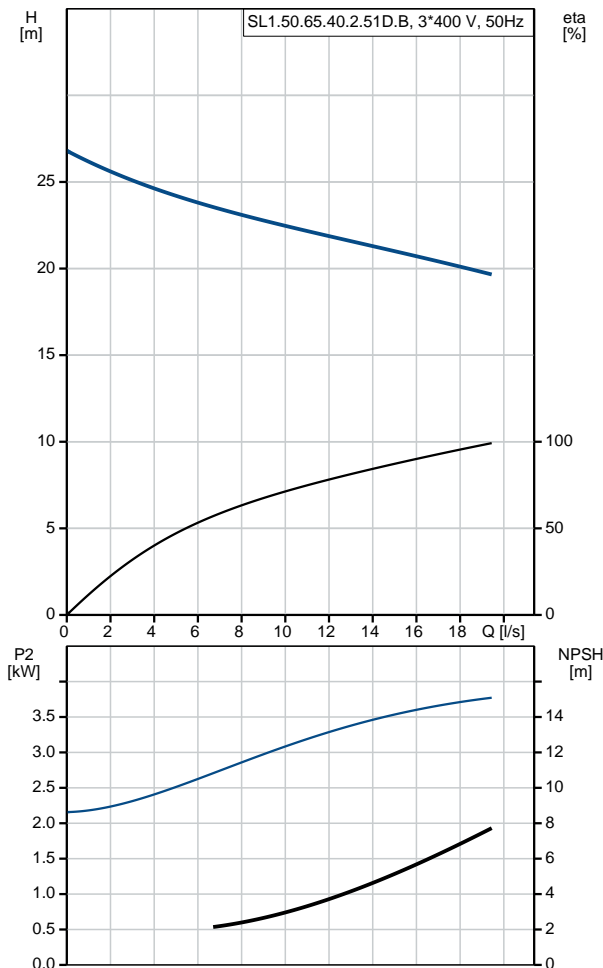
Kita:

Neto mas :	116 kg
------------	--------

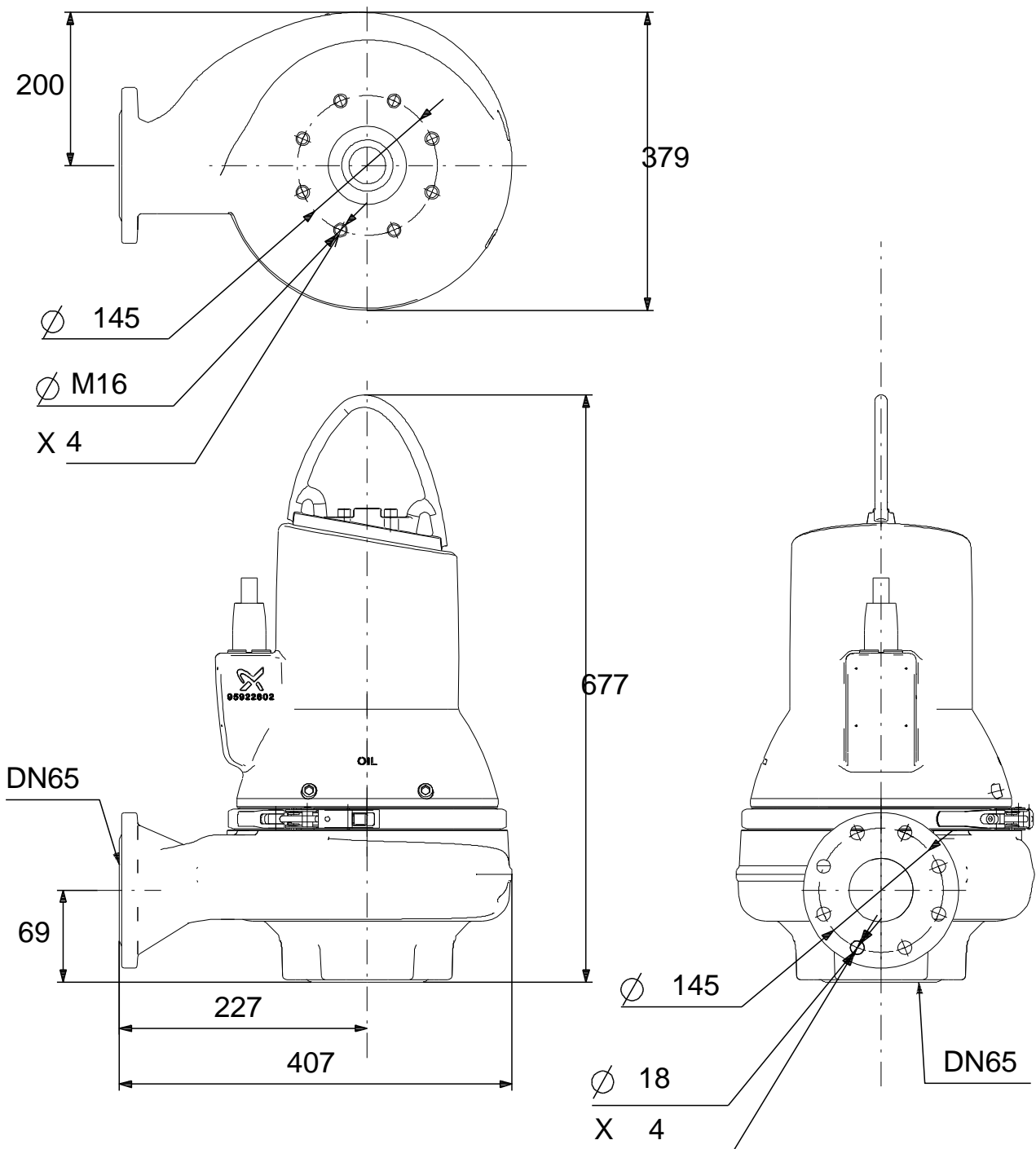
96872032 SL1.50.65.40.2.51D.B 50 Hz



Aprašymas	Vert
Bendra informacija:	
Produkto pavadinimas:	SL1.50.65.40.2.51D.B
Produkto Nr.:	96872032
EAN numeris:	5700312447962
Techniniai duomenys:	
Maks. debitas:	19.4 l/s
Maks. slgio aukštis:	26.8 m
Darbario tipas:	S VAMZDIS
Maksimalus daleli dydis:	50 mm
Pirminis veleno sandariklis:	SIC/SIC
Antrinis veleno sandariklis:	CARBON/CERAMICS
Sertifikatai ant varinio plokštelių:	EN12050-2
Kreivis tikslumas:	ISO 9906:2012 Grade 3B
Medžiagos:	
Siurblio korpusas:	Ketus EN-GJL-200
Darbaratis:	Ketus EN 5.1301 EN-GJL-250
Variklis:	EN-GJL-200
rengimas:	
Maksimali aplinkos temperatūra:	40 °C
Standartinis flanšas:	DIN
Siurblio vadas:	65
Siurblio išvadas:	65
Slgis:	PN 10
Maksimalus panardinimo gylis:	20 m
Sausas/šlapias reng.:	SUBMERGED
rengimas:	Vertical
R mo dydis:	C22
Skystis:	
Siurbiamas skystis:	Be koks Niutono skystis
Maksimali skysio temperatūra:	40 °C
Tankis:	998.2 kg/m ³
Elektrotechniniai duomenys:	
Naudojama galia - P1:	4.8 kW
Nominali galia - P2:	4 kW
Elektros tinklo dažnis:	50 Hz
Nominali tampa:	3 x 380-415 V
Leistini tamos svyravimai:	+10/-10 %
Maks. paleidimo skaičius per valandą:	20
Nominali srovė:	8.7-8.4 A
Nominali srovė esant 3/4 apkrovos:	6.6 A
Nominali srovė esant 1/2 apkrovos:	5.3 A
Paleidimo srovė:	93 A
Nominali srovė be apkrovos:	3.5 A
Cos fi – galios koeficientas:	0.87
Cos fi - esant 3/4 apkrovai:	0.82
Cos fi - esant 1/2 apkrovai:	0.71
Nominalios apsukos:	2930 rpm
Poli skaičius:	2
Paleidimo būdas:	žvaigždės-trikampio perjungimu
Korpuso klasė (IEC 34-5):	IP68
Izoliacijos klasė (IEC 85):	F
Variklio apsauga:	TERMOREL
Kabelio ilgis:	10 m
Kabelio tipas:	LYNIFLEX
Valdikliai:	
Drėgmės jutiklis:	be drėgmės jutiklio
Vandens kiekio alyvoje jutiklis:	be vandens alyvoje jutiklio
Kita:	
Neto masė:	116 kg



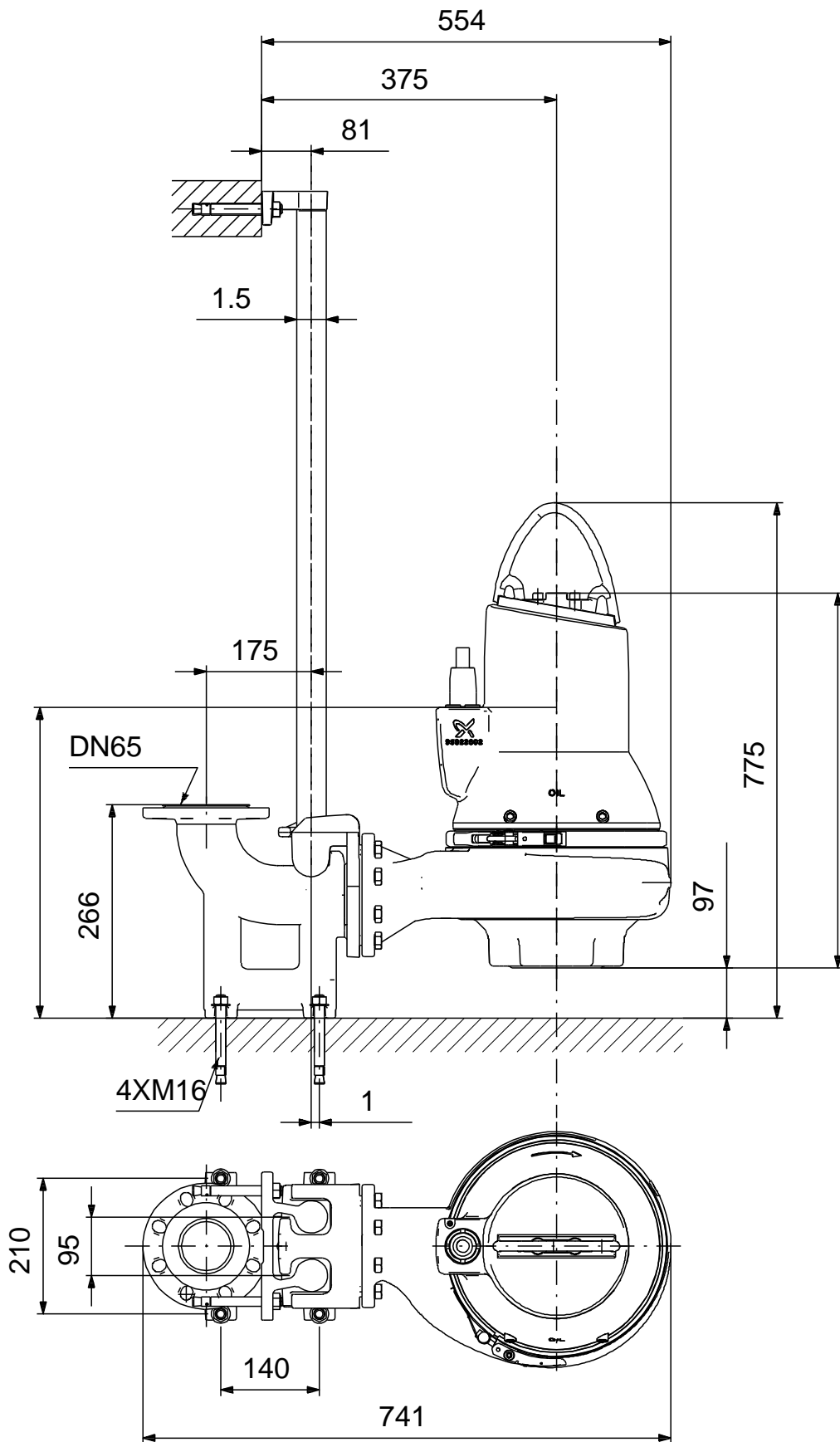
96872032 SL1.50.65.40.2.51D.B 50 Hz



160x160

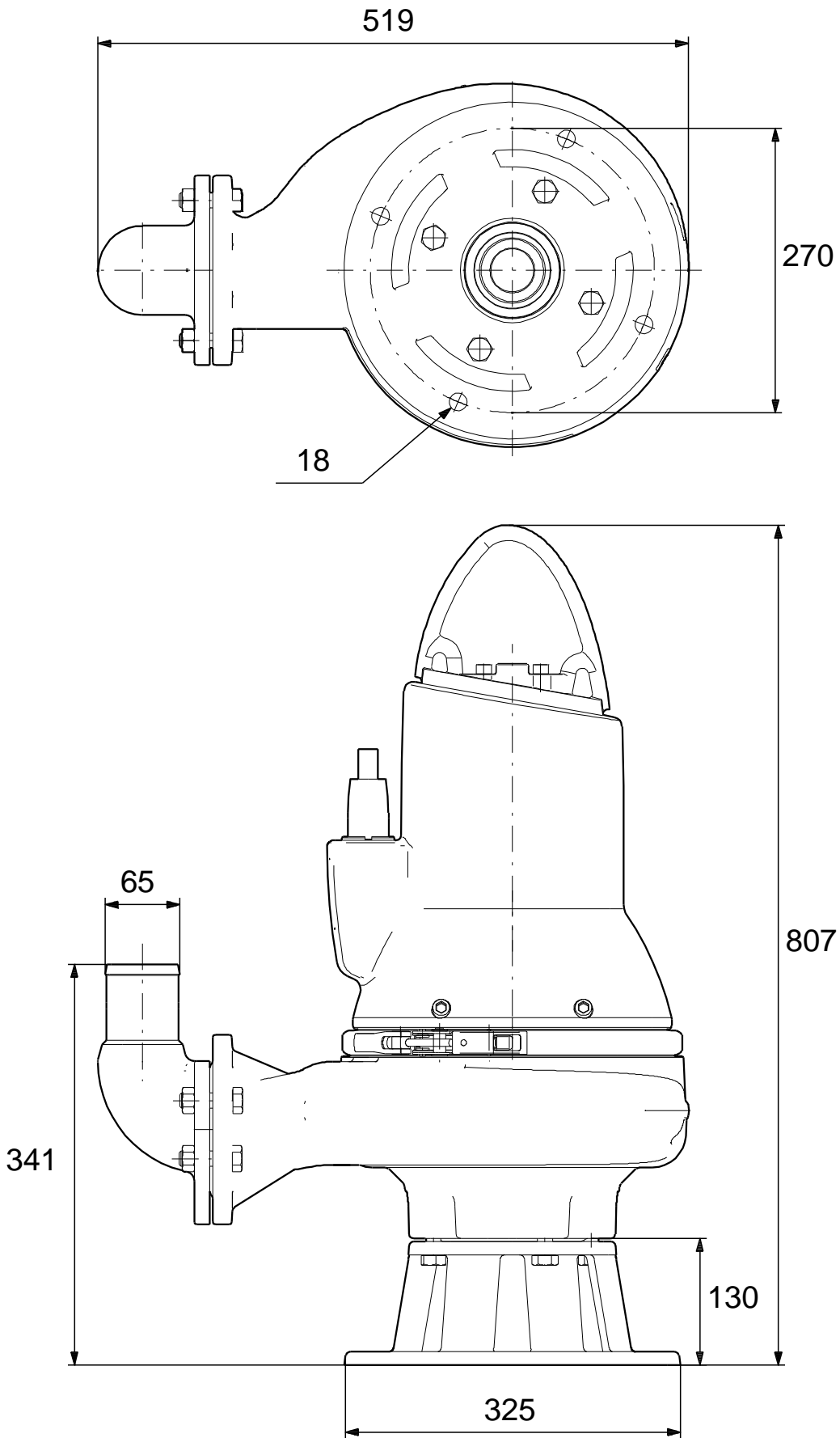
Atkreipkite dėmesį! Visi matavimai, jei nenurodyta kitaip, pateikti milimetrais.
 Atsakomybės apribojimas: šiame supaprastintame matavimo brėžinyje neparodytos visos detalės.

96872032 SL1.50.65.40.2.51D.B 50 Hz



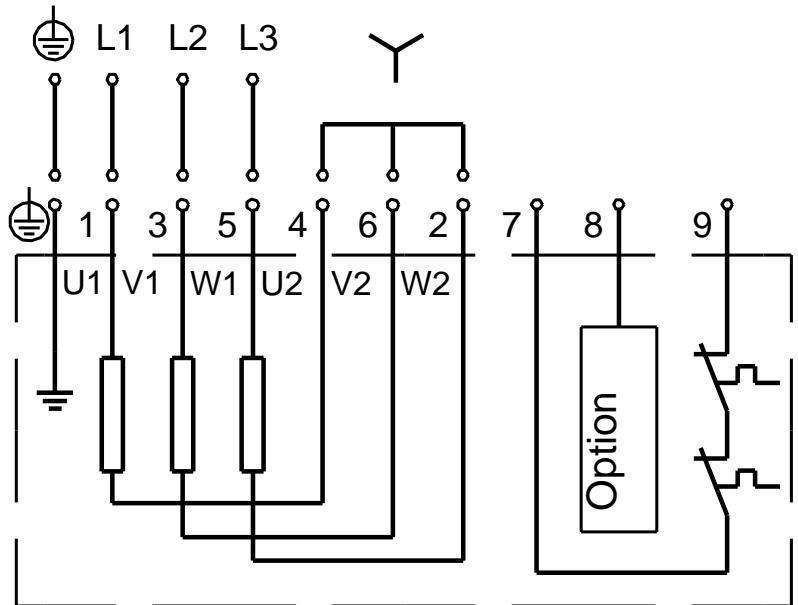
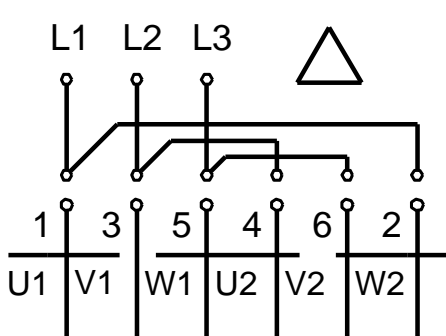
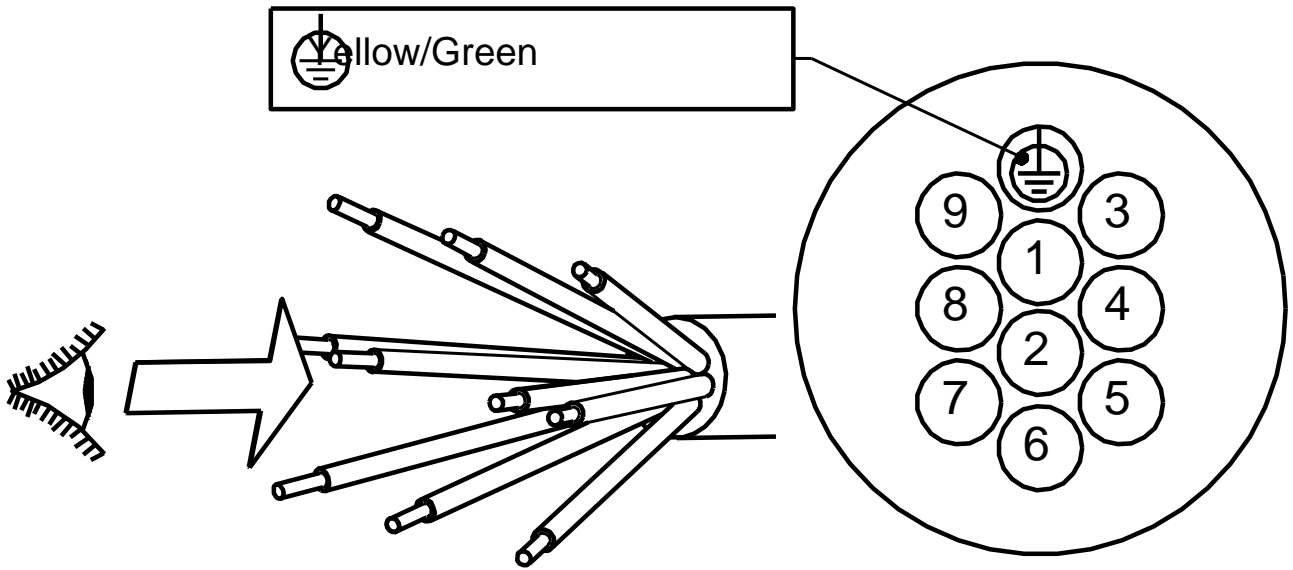
Atkreipkite dėmesį! Visi matavimai, jei nenurodyta kitaip, pateikti milimetrais.
Atsakomybės apribojimas: šiame supaprastintame matavimo brėžinyje neparodytos visos detalės.

96872032 SL1.50.65.40.2.51D.B 50 Hz



Atkreipkite dėmesį! Visi matavimai, jei nenurodyta kitaip, pateikti milimetrais.
Atsakomybės apribojimas: šiame supaprastintame matavimo brėžinyje neparodytos visos detalės.

96872032 SL1.50.65.40.2.51D.B 50 Hz



Atkreipkite d mes! Visi matmenys, jei nenurodyta kitaip, pateikti milimetrtais.